

GATUSPÅR, BETONGPLATTA OCH ASFALTYTA
SKALA 1:20

MATERIALTABELL

NR	BENÄMNING	MATERIAL	AMA-KOD	TJOCKLEK I MM	ANM
1	Schakt		CBB.4	var	
2	Geotextil	Bruksklass N3, icke vävd	DBB.3	-	
4A	Obundet bärlager	Krossmtrl. 0-40	DCB.3	80	Tätas i överytan med 0-20
4C	Förstärkningslager	Krossmtrl. 0-40	DCB.221/DCB.222	min 250	
6H	Dränerande lager	Singel 4-12	CEF.111	25	Dimension vid slitsar 25x100 mm.
7B	Bundet bärlager		DCC.211	90	Se TH kap 13PA2
8A	Kross 0-18	Enl. TRVTKB	CEB.112	50	
8E	Obundet bärlager	Makadam 8/12		80	
9A	Betong		DCE.121	110	
9B	Betong		Se ANM	250	EBB.11 EBC.115 EBC.13 TH kap 12P med underliggande kap
9C	Betongklackar	Bredd 380 mm, mtrl se TH kap 12P	Se ANM	90	EBB.11 EBC.115 EBC.13 TH kap 12P med underliggande kap
9E	Betong	Fyllning och motstöd			
10A	Bindlager		DCC.221	78	Se TH kap 13PA2
11A	Slitlager		DCC.141/DCC.241	32	Se TH kap 13PA2
14B	Kemankarbefästning		DFB.1		4 st kemankarsatser/rippenplatta. Kemankarsater ska vara HIT-HY 200 + HIT-V-F M20 (varmförzinkad). 8.8-stål eller likvärdigt
14C	Räler		DFB.21/DFB.25	-	Se TH kap 1BA, rubrik "spårväg xxx"
14D	Spårhållare		DFB.21/DFB.25	-	Se TH kap 1BA, rubrik "spårväg xxx"
14E	Livblock		DFB.2		
15A	Kantstöd		DEC.2	-	Val av kantstöd se TH kap 12L
15B	L-stöd	L-stöd för överlast >4kN/m2, h=600	GBC.2	-	
15C	TK-stöd		DEC.24	-	Med mot- och underfyllning och ställkilar
15D	Underlägg	Betongplatta 200x200x50 eller liknande			
15E	Kil	Ställkil av plast			Kvarsittande
16A	Räcke/stängsel		DEG.1/DEG.3		
18A	Avvattningsränna	Sekundärregel 85x45, Aluminium	ECB.2		Tvågående, fylls med lager 6H, C/C-avstånd 6 meter
18Ax	Avvattningsränna	Sekundärregel 85x45, Aluminium	ECB.2		Längsgående, fylls med lager 6H

För fler materiallager i spårsektioner se TH kap 12CE1.18

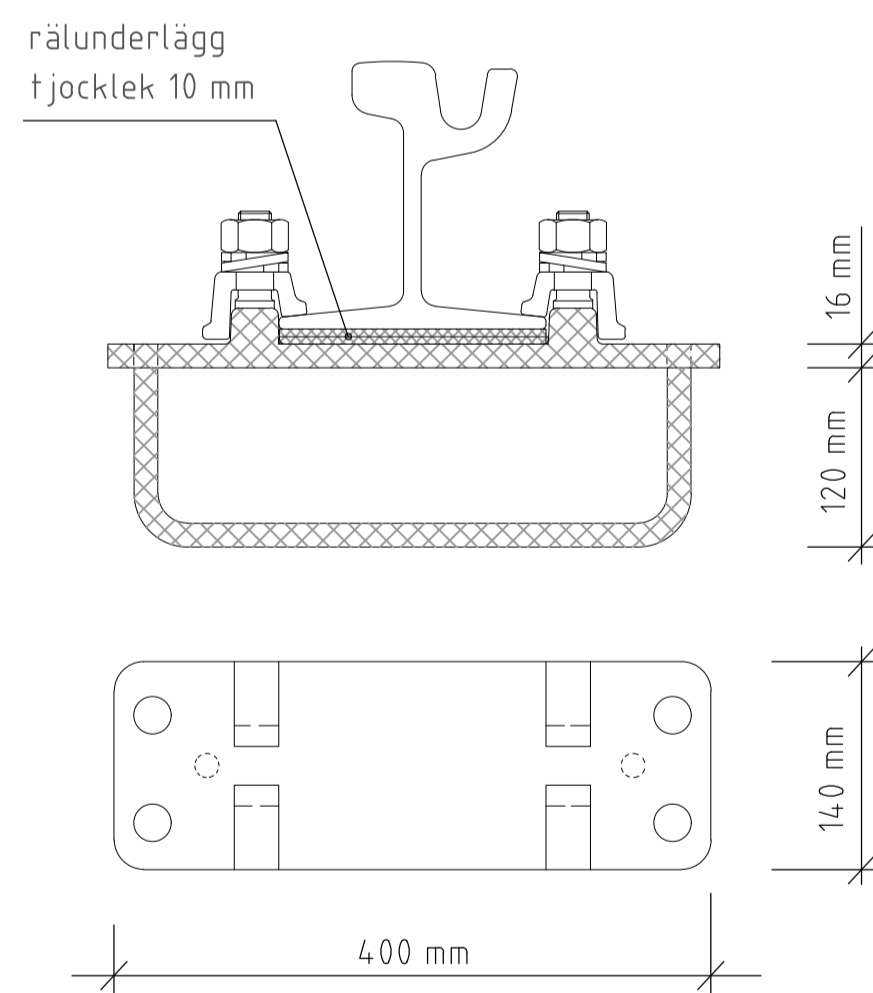
Mått i mm om ej annat anges

Denna ritning är baserad på standardritning 3537

* = Vid kurva görs tillägg enligt standardritning 3582.

**** = Höjd enligt standardritning 3582

Kantstensutformning se AMA anläggning 20 principritning DEC.13

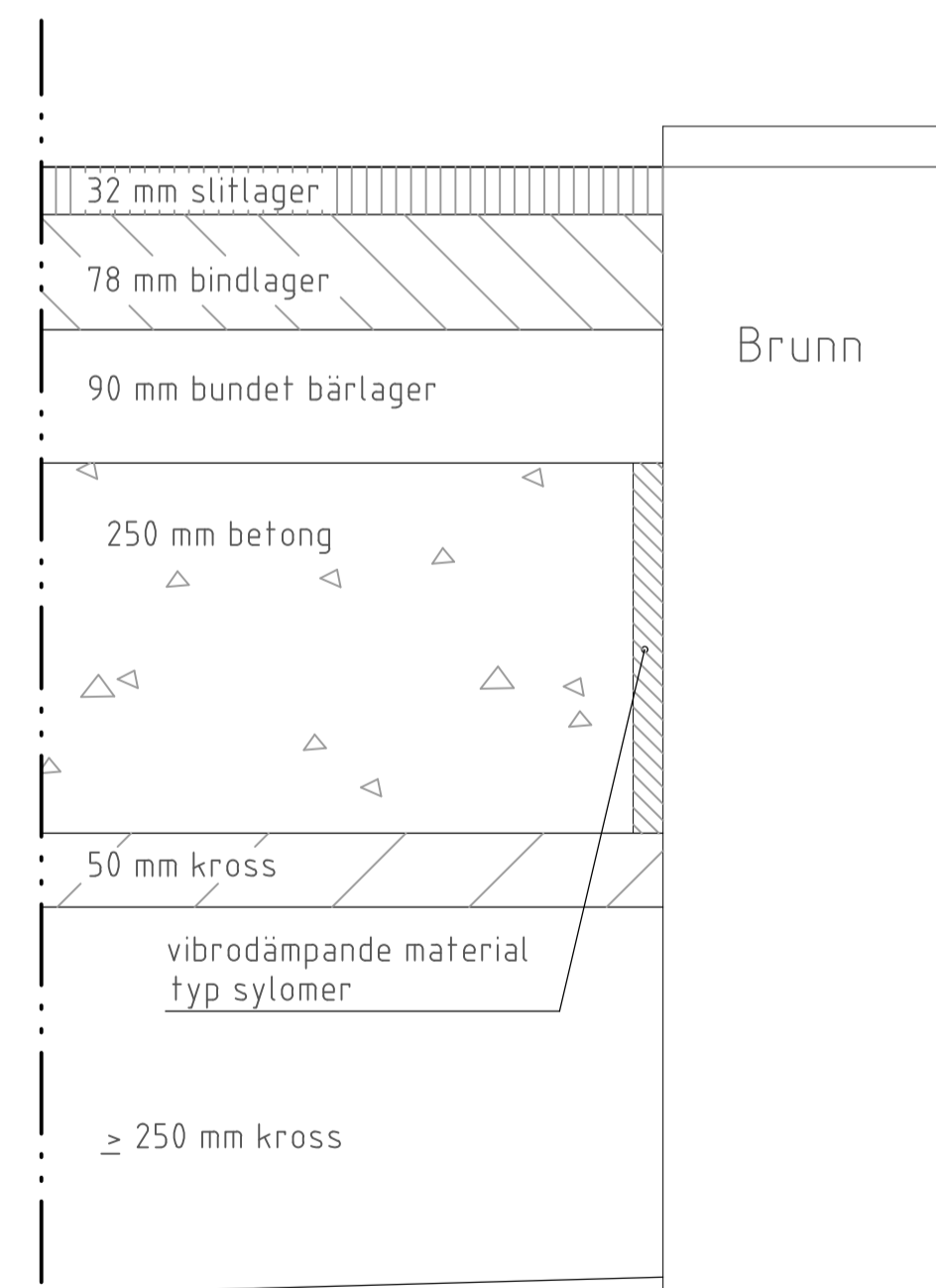


Befästning med underläggsplatta typ rippen:

- 1 st underläggsplatta med bygel se ritn 20467
 - 2 st klämlattor typ k
 - 2 st hakbult
 - 2 st fjäderbrickor
- se ritn 21055

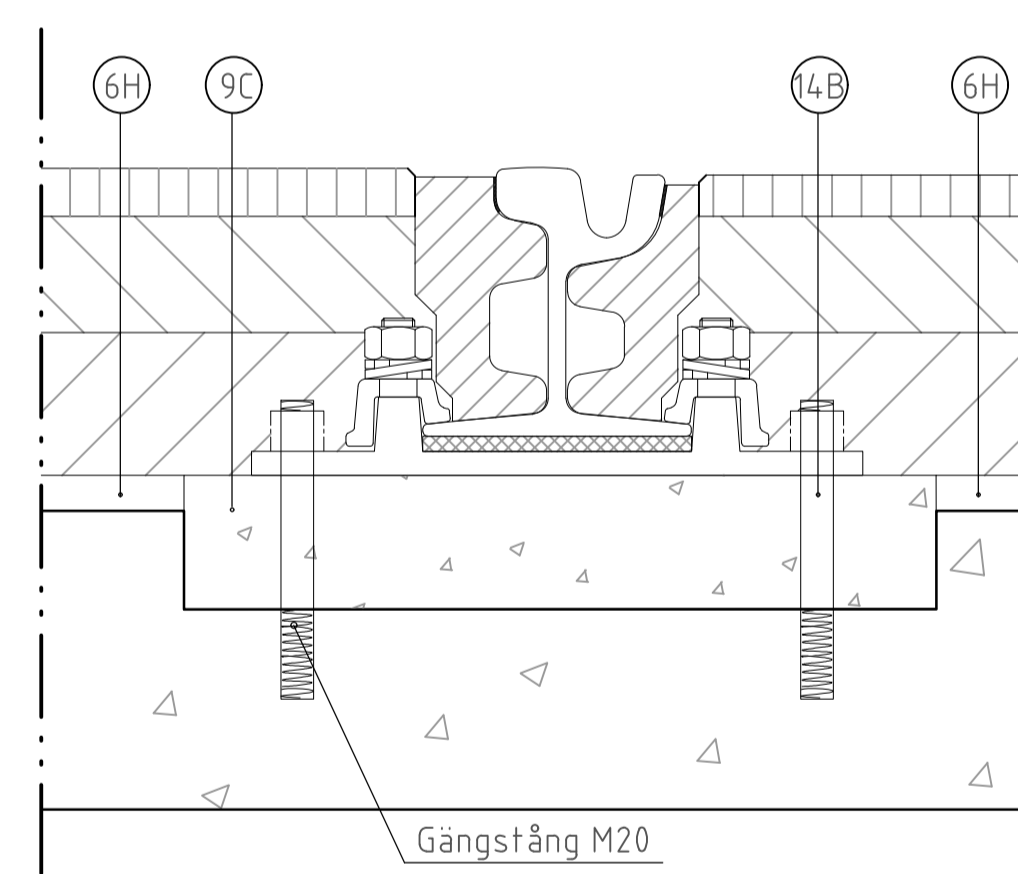
DETALJ 1

BEFÄSTNING MED UNDERLÄGGSPLATTA TYP RIPPEN
MED BYGEL
SKALA 1:5



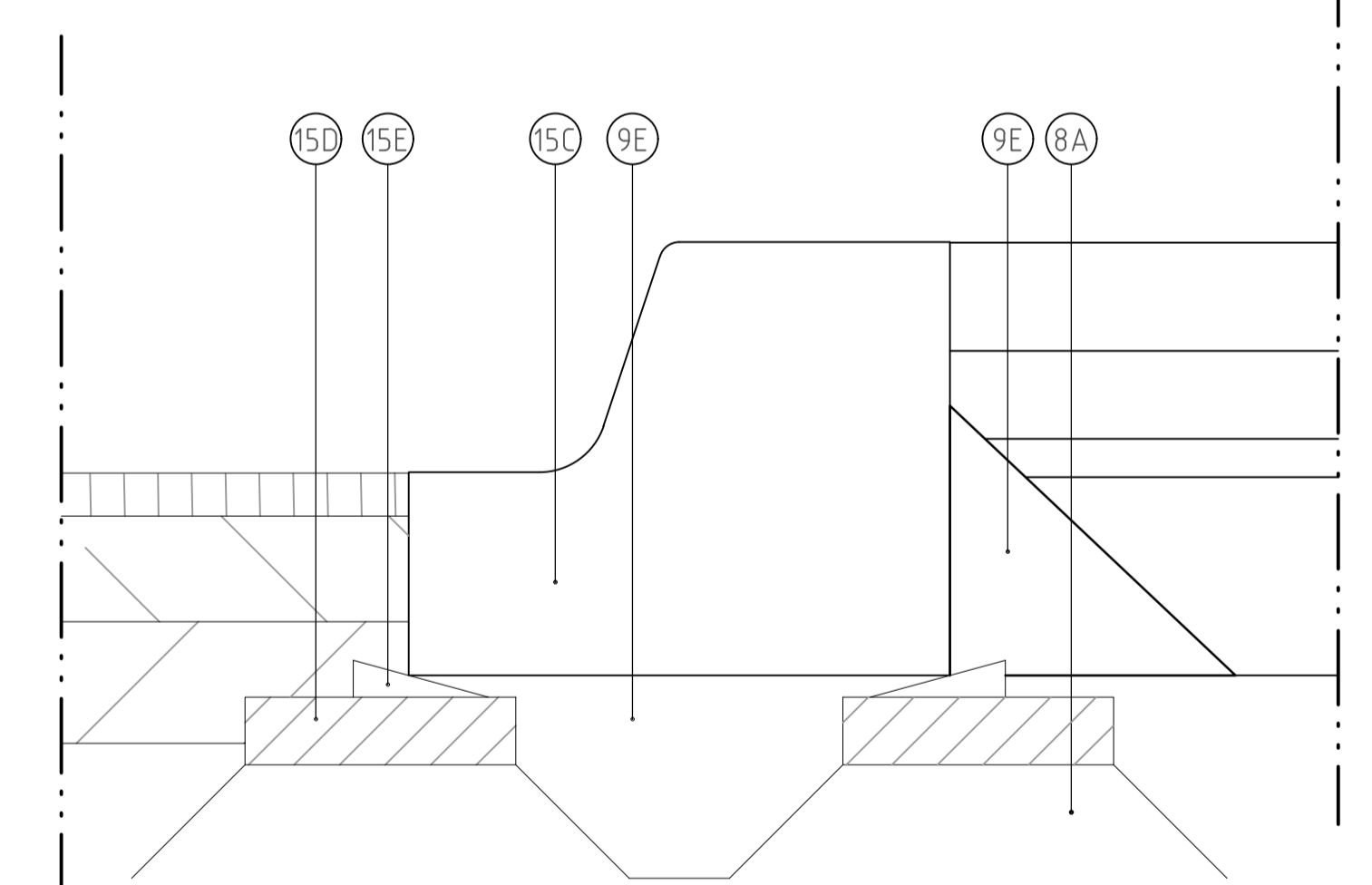
DETALJ 2

VIBRODÄMPANDE MATERIAL
SKALA 1:5



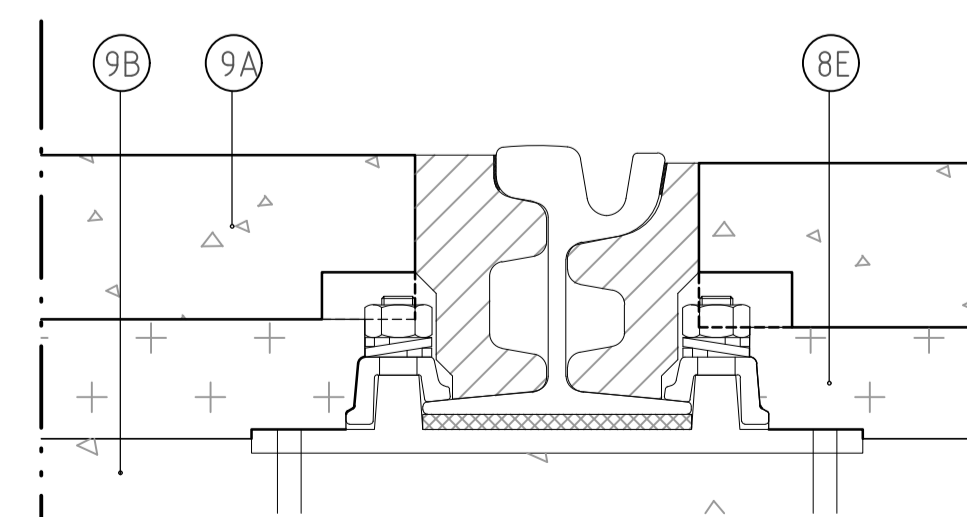
DETALJ ÖMBYGGNAD BEFINTLIG BETONGPLATTA

BEFÄSTNING MED KEMANKARBEFÄSTNING (14B)
MED BULT OCH GÅNGSTÅNG
SKALA 1:5



ALTERNATIV MED TK-STÖD

UPPALLNING OCH INRIKTNING AV KANTSTÖD MED KILAR
SKALA 1:5



DETALJ BETONGSLITLAGER

SKALA 1:5

Göteborgs Stad
Stadsmiljöförvaltningen

STANDARDDRITNING
Normalsektion spår
Gatuspår, betongplatta och rippenbefästning
Kollektivtrafik, Spårvagn och buss

Beslutad av Avdelning: Anläggning och infrastruktur Gata Spår
Ansvarig Enhet: Gata Spår

FORMAT: A1
SKALA: VAR

RITNINGSNUMMER: 3543

Göller fr.o.m. TH 2022.3
REV: N