

MATERIALTABELL

NR	BENÄMNING	MATERIAL	AMA-KOD	TJOCKLEK I MM	ANM
1	Schakt		CBB.4	var	
2	Geotextil	Bruksklass N3, icke vävd	DBB.3	-	
3	Geonät		DBB.4	-	
4A	Obundet bärlager	Krossmtrl 0-40	DCB.3	80	Tätas i överytan med 0-20
4D <sup>xxx</sup>	Underballastlager	Krossmtrl. 0-100	DCH.13	500	Standard tj= 500 mm. dimensioneras beroende på grundläggningsförhållanden
5D <sup>xxx</sup>	Stoppmakadam	Tk klass II 2% alt 0,5%	DCH.312	150	
5E	Stoppmakadam	Tk klass II 2% alt 0,5%	DCH.312	100	
5J	Stoppmakadam	Tk klass II 2% alt 0,5%	DCH.312	50/120	Tj=50 mm mellan och utanför spår, 120 mm mellan räler
7A	Bundet bärlager		DCC.111/DCC.211	70	Se TH kap 13PA2
10A	Bindlager		DCC.221	78	Se TH kap 13PA2
11A	Slitlager		DCC.141/DCC.241	32	Se TH kap 13PA2
14C	Installation räler	-	DFB.21/DFB.25	-	Se kap 1BA, rubrik "Spårväg..."
14D	Installation spårhållare	-	DFB.21/DFB.25	-	Se kap 1BA, rubrik "Spårväg..."
15A	Kantstöd	-	DEC.2	-	Val av kantstöd se TH kap 12L
15B	L-stöd	L-stöd för överlast ≥4 kN/m <sup>2</sup> , h=600 mm	GBC.2	-	

För fler materiallager i spårsektioner se TH kap 12CE1.18

Mått i mm om ej annat anges

Denna ritning är baserad på standardritning 3535

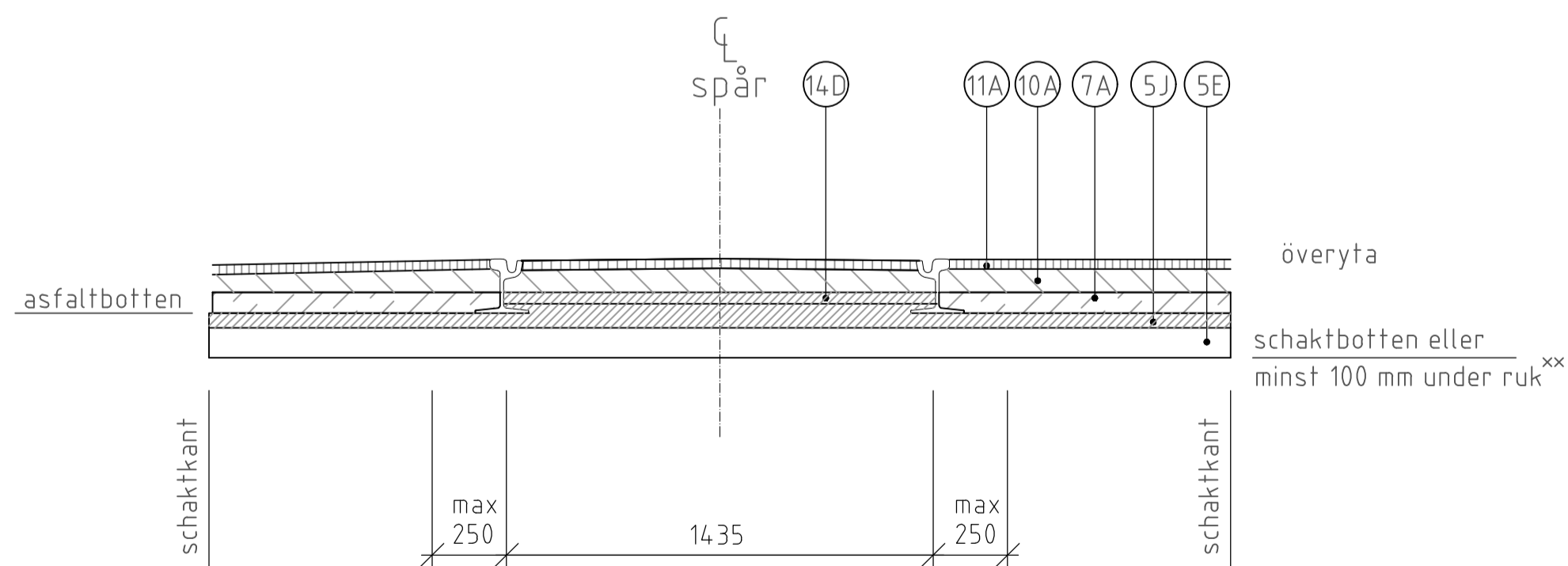
Kantstensutformning se AMA anläggning 20 principritning DEC.13

- <sup>x</sup> = Vid kurva görs tillägg enligt standardritning 3582.
- <sup>xx</sup> = D<sub>50</sub> avståndet mellan ruk och skärv < 100mm utgår geonät
- <sup>xxx</sup> = Dessa lager förekommer enbart vid nybyggnad.
- <sup>xxxx</sup> = Höjd enligt standardritning 3582

SYMPAFORCE GEONÄT -  
VÄVT POLYESTERNÄT MED PVC-BELÄGGNING

Typ: 40/40-35  
Draghållfasthet: 40/40 kN/m  
Maskvidd: 35x35 mm

Rulldata  
Bredd: 3,60 m  
Längd: 100m



DETALJ 1  
GEONÄT PRINCIPSEKTION  
SKALA: 1:20

<p>Göteborgs Stad</p> <p>Stadsmiljöförvaltningen</p>	<p>STANDARDDRITNING</p> <p>Normalsektion spår</p> <p>Gatuspår i makadam. Endast för spårvagn och lätt fordonstrafik</p>		<p>Göller fr.o.m TH 2022.3</p>
	<p>Beslutad av Avdelning: Ansvärlig Enhet:</p> <p>Anläggning och infrastruktur Gata Spår</p>	<p>FORMAT SKALA</p> <p>A1 VAR</p>	