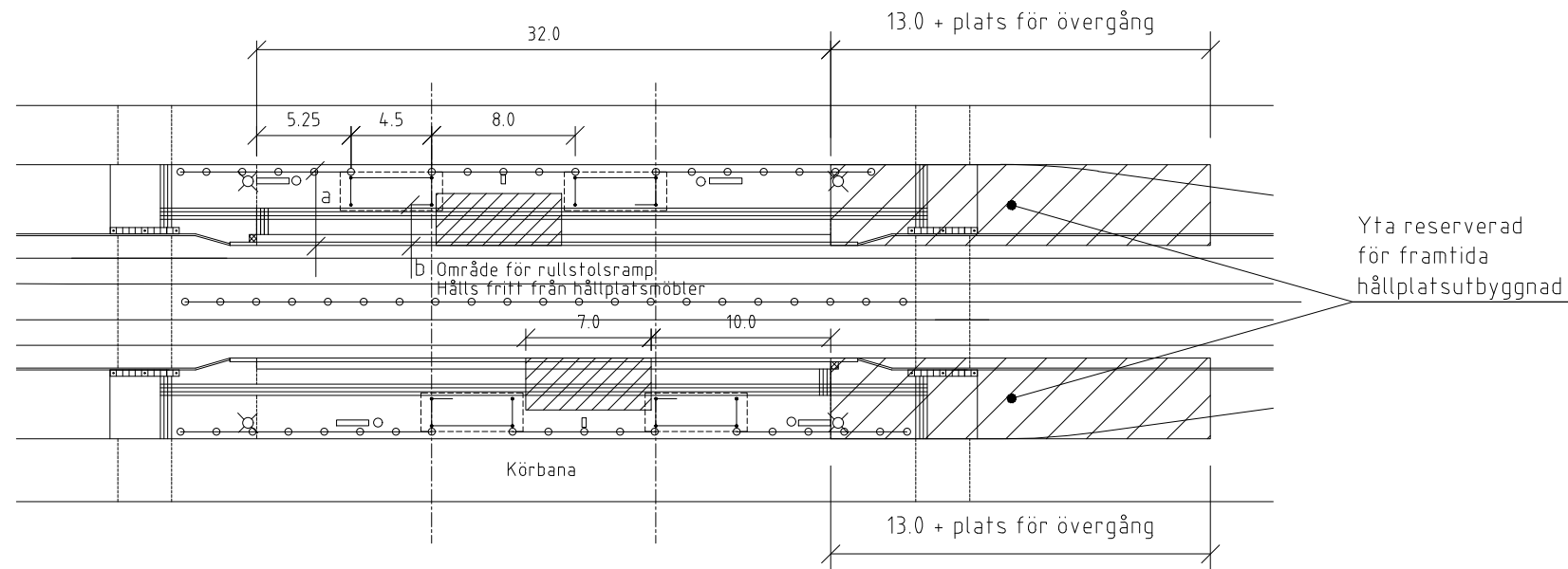


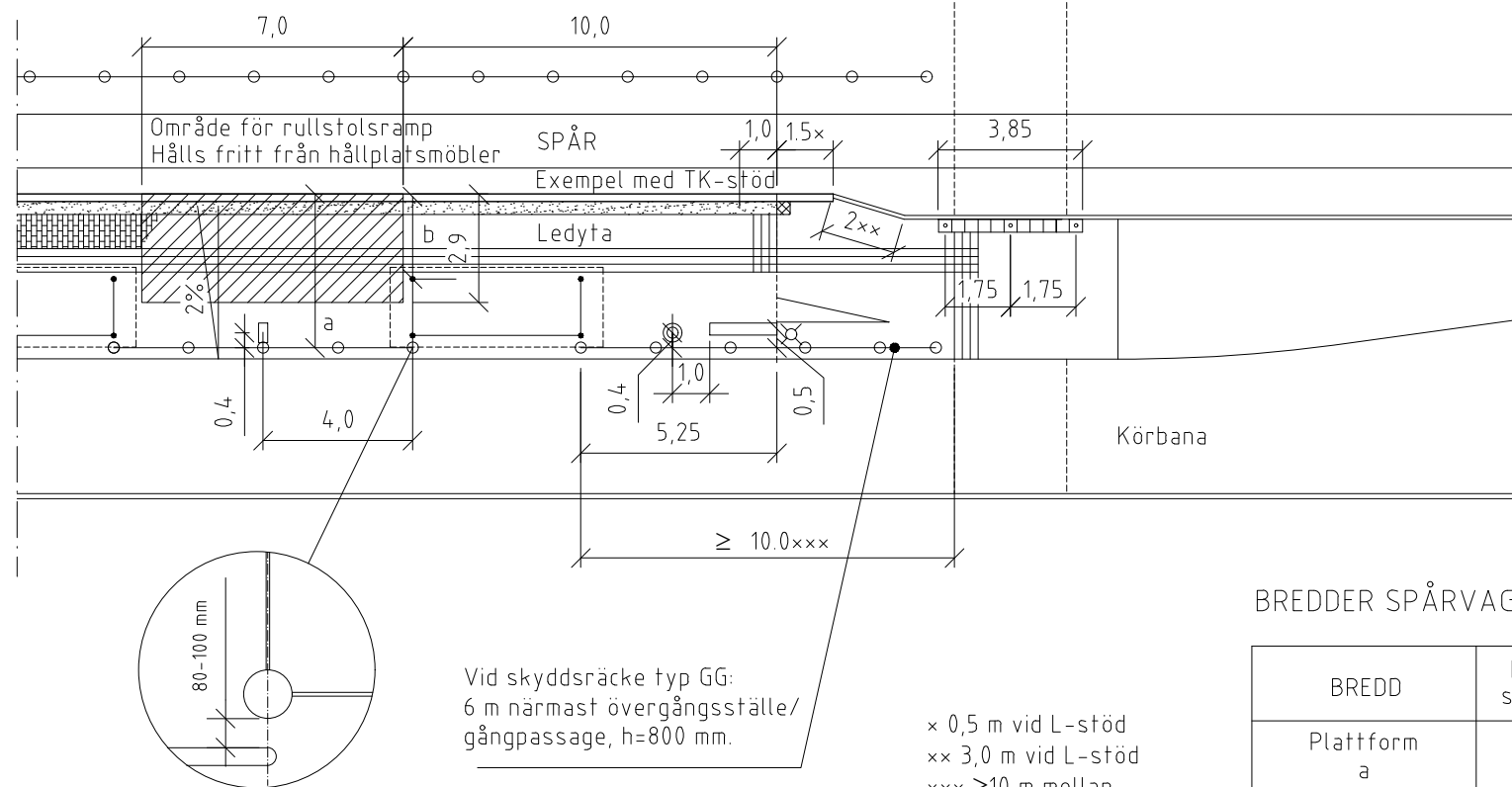
# HÅLLPLATSLÄGEN MITTEMOT VARANDRA MED GATA BAKOM PLATTFORMEN

SKALA 1:400 vid A1



## DETALJ

Vänthall typ JCDecaux, ytskikt av marksten SKALA 1:200 vid A1



Vid skyddsräcke typ GG:  
6 m närmast övergångsställe/  
gångpassage, h=800 mm.

× 0,5 m vid L-stöd  
×× 3,0 m vid L-stöd  
xxx ≥10 m mellan  
övergångsställe och  
vänthall med hänsyn  
till sikt

## BREDDER SPÅRVAGNSHÅLLPLATS

BREDD	Normal standard	Min
Plattform a	2,9	2,4
Fritt utrymme b	2,8	2,3

På högtrafikerade hållplatser bör bättre standard än normal standard eftersträvas.

Fritt utrymme gäller för alla typer av hinder; vänthall, stolpar etc.

## TECKENFÖRKLARING

- — ○ RÄCKE
- ▬ BÄNK MED ARM- OCH RYGGSTÖD
- ⊙ PAPPERSKORG
- HÅLLPLATSPELARE
- ⊗ BELYSNINGSTOLPE
- ▤ TYP: MUNKSTEN 210x420x70 mm, SLÅTA NATUR
- ▥ LEDYTA, TYP: LEDMUNKEN 210x210x70 mm, NATUR
- ▧ VALYTA, TYP: MUNKSTEN 210x210x70 mm, SLÅTA NATUR
- ▨ TYP: MUNKSTEN 105x210x70 mm, OCKRA I FÖRBAND
- ▩ KONTRASTMARKERING, TYP: ST.ERIKS SUPERPLATTA, 350x350x65 mm, VIT SUPER
- HÅLLMÄRKE, TYP: ST.ERIKS SUPERPLATTA, 350x350x65 mm, GUL
- KONTRASTMARKERING, TYP: ST.ERIKS SUPERPLATTA, 350x350x65 mm, GUL + ÖVERKÖRNINGSBARA POLLARE TYP THE RISING CITY ELLER LIKVÄRDIG, H=900 mm.

## HÄNVISNINGAR TH

- Utrymmebehov för spårväg, se ritning nr 363/93-3582
- Dim av plattform av marksten, se 12BD, 12BE
- Vänthall typ JCDecaux, se ritning nr 363/93-3559
- Hållplatspelare, se ritning nr 363/93-3560
- Räcke, se 12MB och ritning nr 363/93-3584
- Belysning, se 12BG
- Tillgänglighet för personer med funktionsnedsättningar, se 3C

- Övergång vid spårväg/hållplats, se ritning nr
- 3566 Övergång vid spårvagnshållplats utan signalreglering
- 3567 Övergång vid spårvagnshållplats med trafiksignal
- 3568 Övergång vid spårväg hastighet i spår över 30 km/h
- 3569 Övergång vid spårväg hastighet i spår mindre eller lika med 30 km/h

## ANVISNINGAR

### GEOMETRISK UTFORMNING

Vid brist på utrymme kan det bli nödvändigt att göra avsteg från minimimått. Eventuella avsteg skall godkännas av Trafikkontorets Säkerhetscontroller för varje enskilt fall.

### MÖBLERING AV PLATTFORM (hållplatsutrustning)

Typ och placering av möbler skall ske i samråd med Trafikkontoret, se kontaktlista TH 12AD1 kompetens "Hållplatsutrustning"

### YTSKIKT

Ledytor/valytor skall ha kontrasterande färg gentemot angränsande ytor. Ledytor utförs med bredd 0,63-0,70 m, beroende på typ av signalplatta. Val av ytskikt i plattformar bestäms i samråd med Trafikkontoret.

### KANTSTÖD

När hållplatsen enbart trafikerades av spårvagn sätts L-stöd utmed perrongdelen. När buss angör hållplatsen sätts TK-stöd eller granitstöd typ GF1. Vid kombinerad hållplats för spårvagn och buss kan TK-stöd enbart sättas om spåret är utfört med betongplatta under spåret. För montering av TK-stöd vid spår med betongplatta se standardritning 3543.

REV.	ANT.	REV. DATUM	REV. AVSER	VERKS REV. DAT.	GODKÄND
N		2019-04-15	Ny text om kantstöd vid kombinerade hållplatser.		SH
M		2018-04-16	Uppdaterat kapitelnamn för hänvisning till TH		SH
L		2017-10-16	Uppdaterat kapitelnamn för hänvisning till TH		SH
K	6	2017-01-18	Justering av text i Hänvisningar		TB
J	2	2016-04-15	Justering av hpl-förlängning för framtiden		JHK
I	4	2015-10-15	Justering text och hänvisningar, hpl förlängd för framtiden		JHK
H		2015-01-28	Justering text och hänvisningar		FW
G		2011-02-01	Utformning gula plattor/pollare vid övergång. Justering Teckenförklaring. Ledstråk vid påstigning flyttat		J-I W
F		2010-02-01	Område för rullstolsramp. Fritt utrymme b, min=2,3 m. Plattform a, normal standard=2,9 m.		J-I W
E		2009-02-01	Kontrastmarkering/pollare vid övergång		J-I W
D		2007-02-01	Avstånd räcke-papperskorg, bänk med arm- och ryggstöd		J-I W
C		2006-02-01	Tvärfall plattform. Avstånd papperskorg-vänthall typ JCDecaux, 1,2 m.		J-I W
B		2004-02-01	Avstånd hållsten-övergång 3,0 m; Kontrastmarkering. Fritt utrymme min 2,2 m		J-I W

HANDLAGGARE Jan-Inge Wallin			VERIFIERAD J-I W	HAFT DEL
RITAD/ÖVING-FIL -3533	KONSTR AV KS	UPPDRAGSNUMMER		
GODKÄND GÖTEBORG 2000-02-01	SKALA 1:200 vid A1	OBJEKTSNR	RITNINGSR 363/93-3533	REV N

UPPRÄTTAD FÖR  
**Göteborgs Stad**  
Trafikkontoret  
**STANDARDRITNING**  
Spårvagnshållplats  
Hållplatslägen mittemot varandra  
Med gata bakom plattformen