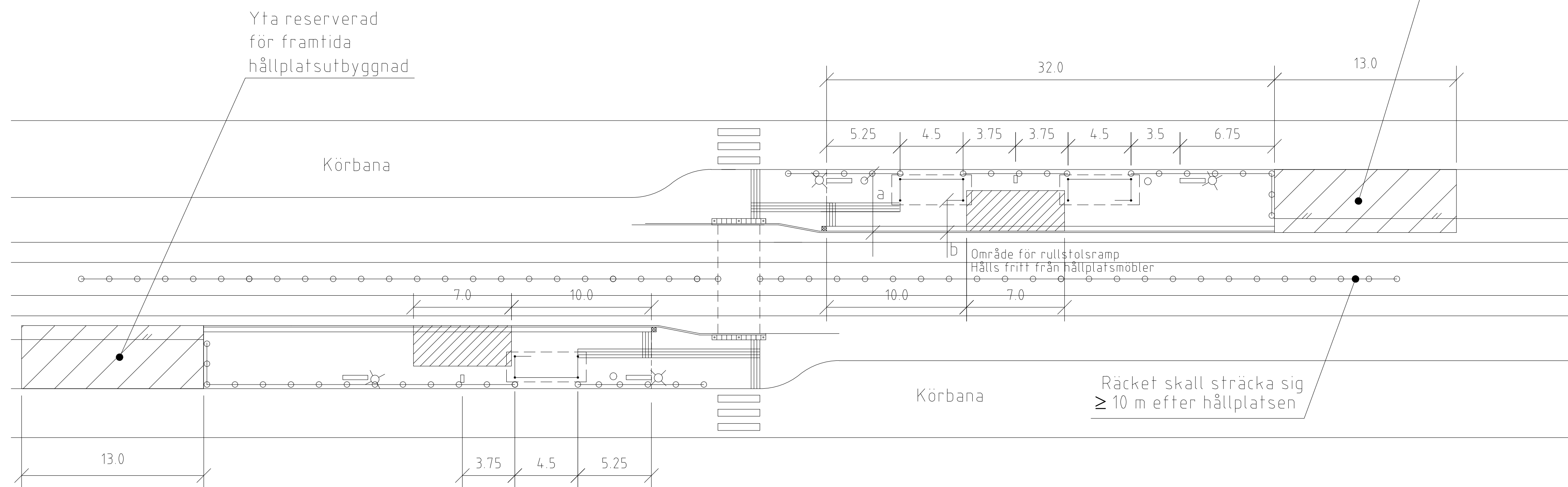


# SAXADE HÅLLPLATSLÄGEN MED GATA BAKOM PLATTFORMEN

SKALA 1:400 vid A1



## TECKENFÖRKLARING

- RÄCKE
- BÄNK MED ARM- OCH RYGGSTÖD
- PAPPERSKORG
- HÅLLPLATSPELARE
- BELYSNINGSSTOLPE
- TYP: MUNKSTEN 210x420x70 mm, SLÄTA NATUR
- LEDYTA, TYP: LEDMUNKEN 210x210x70 mm, NATUR
- VALYTA, TYP: MUNKSTEN 210x210x70 mm, SLÄTA NATUR
- TYP: MUNKSTEN 105x210x70 mm I FÖRBAND. FÖR FÄRGVAL SE 12KB2.
- KONTRASTMARKERING, TYP: ST.ERIKS SUPERPLATTA, 350X350X65 mm, VIT SUPER
- HÅLLMÄRKE, TYP: ST.ERIKS SUPERPLATTA, 350X350X65 mm, GUL
- KONTRASTMARKERING, TYP: ST.ERIKS SUPERPLATTA, 350X350X65 mm, GUL + ÖVERKÖRNINGSBARA POLLARE TYP THE RISING CITY ELLER LIKVÄRDIG, H=900 mm.

## HÄNVISNINGAR TH

- Utrymmebehov för spårväg, se ritning nr 363/93-3582
- Dim av plattform av marksten, se 12BD, 12BE
- Vänthall typ JCDecaux, se ritning nr 363/93-3559
- Hållplatspelare, se ritning nr 363/93-3560
- Räcke, se 12MB och ritning nr 363/93-3584
- Belysning, se 12BG
- Övergång vid spårväg/hållplats, se ritning nr:
  - 3566 Övergång vid spårvagnshållplats utan signalreglering
  - 3567 Övergång vid spårvagnshållplats med trafiksignal
  - 3568 Övergång vid spårväg hastighet i spår över 30 km/h
  - 3569 Övergång vid spårväg hastighet i spår mindre eller lika med 30 km/h

## ANVISNINGAR

**GEOMETRISK UTFORMNING**  
 Vid brist på utrymme kan det bli nödvändigt att göra avsteg från minimimåtten. Eventuella avsteg ska godkännas av trafikkontoret för varje enskilt fall. För kontakt se TH kap 1C kompetens "Planeringsledare spårsäkerhet".

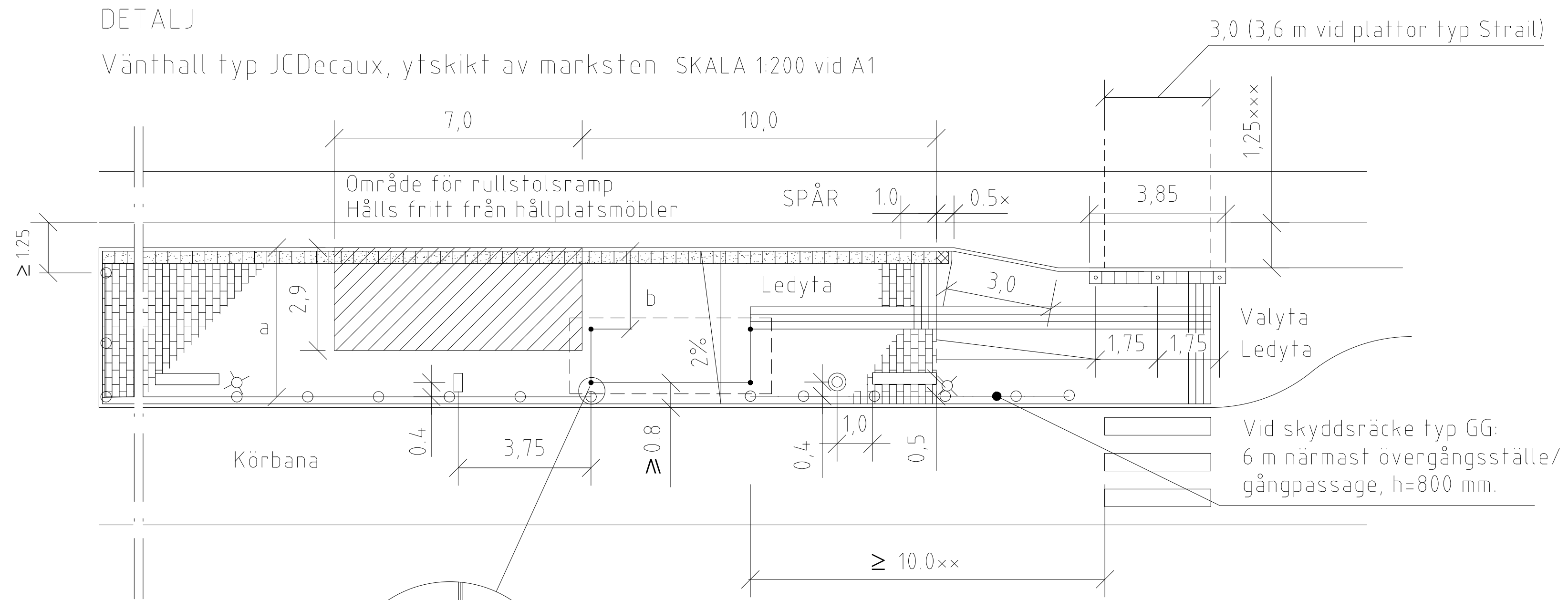
**MÖBLERING AV PLATTFORM (hållplatsutrustning)**  
 Typ och placering av möbler skall ske i samråd med Västtrafik, se kontaklista TH kap 1C kompetens "Hållplatsutrustning".

**YTSKIKT**  
 Ledytor/valytor skall ha kontrasterande färg gentemot angränsande ytor. Ledytor utförs med bredd 0,63 m. Val av ytskikt i plattformar bestäms i samråd med Trafikkontoret. För kontakt se TH kap 1C kompetens "Planeringsledare spårsäkerhet" och "Granskning utformning och konstruktion", kommentar Stadsmiljö, Trafikutformning, Gestaltning KANTSTÖD

När hållplatsen enbart trafikeras av spårvagn sätts L-stöd utmed perrongdelen. När buss angör hållplatsen sätts TK-stöd eller granitstöd typ GF1. Vid kombinerad hållplats för spårvagn och buss kan TK-stöd enbart sättas om spåret är utfört med betongplatta under spåret. För montering av TK-stöd vid spår med betongplatta se standardritning 3543.

## DETALJ

Vänthall typ JCDecaux, ytskikt av marksten SKALA 1:200 vid A1



## BREDDER SPÅRVAGNSHÅLLPLATS

BREDD	Normal standard	Min
Plattform a	2,9	2,4
Fritt utrymme b	2,8	2,3

På högtrafikerade hållplatser bör bättre standard än normal standard eftersträvas.  
 Fritt utrymme gäller för alla typer av hinder; vänthall, stolpar etc.

Del av säkerhetsordningen/banstandard - Styrande ritning

**Göteborgs Stad**  
 Trafikkontoret

STANDARDRITNING  
 Spårvagnshållplats  
 Saxade hållplatslägen  
 Med gata bakom plattformen

Beslutad av Trafikdirektör: Kristina Lindfors  
 Konstruktionsansvarig: Håkan Karlén

FORMAT: A1  
 SKALA: 1:200  
 RITNINGNUMMER: 3531  
 REV: Q

Giltighetstid: Tillsvidare