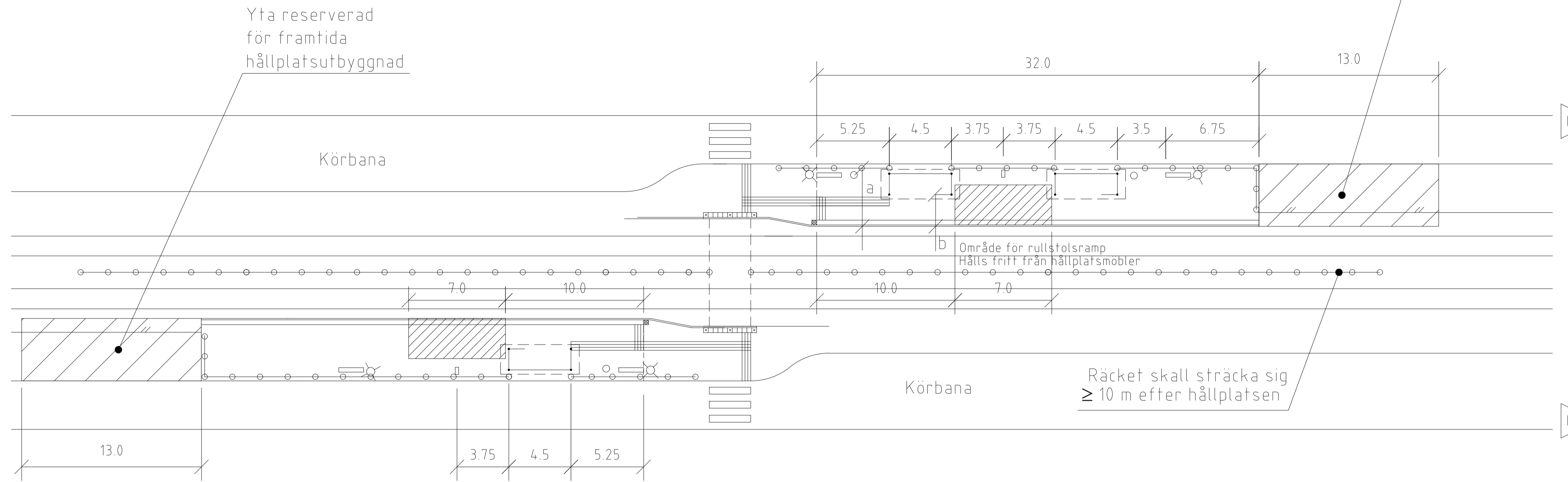


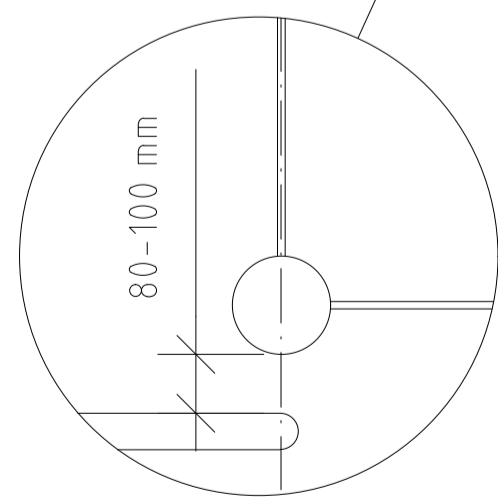
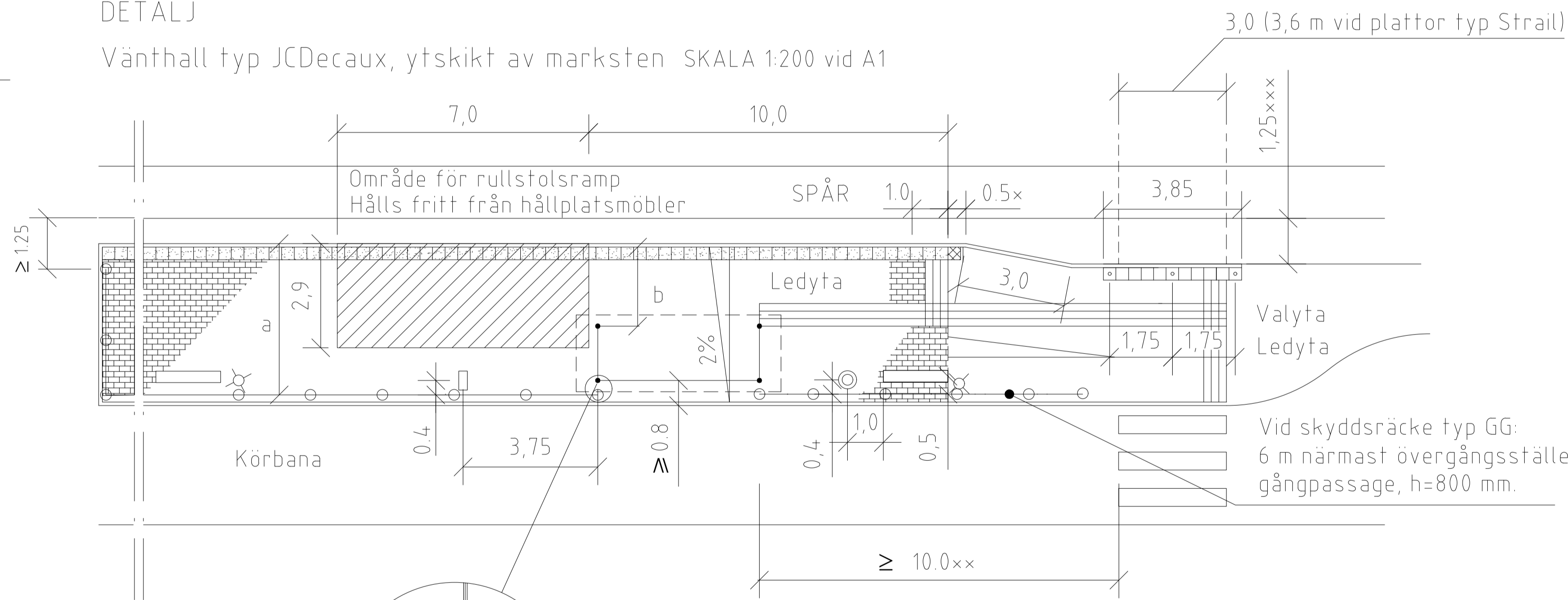
SAXADE HÅLLPLATSLÄGEN MED GATA BAKOM PLATTFORMEN

SKALA 1:400 vid A1



DETALJ

Vänthall typ JCDecaux, ytskikt av marksten SKALA 1:200 vid A1



$\times 1,5$ m vid TK-stöd

$\times x \geq 10$ m mellan övergångsställe och vänthall med hänsyn till sikt

$\times x x$ Avståndet kan minskas vid smala refuger

BREDDER SPÅRVAGNSHÅLLPLATS

BREDD	Normal standard	Min
Plattform a	2,9	2,4
Fritt utrymme b	2,8	2,3

På högtrafikerade hållplatser bör bättre standard än normal standard eftersträvas.

Fritt utrymme gäller för alla typer av hinder; vänthall, stolpar etc.

TECKENFÖRKLARING

- RÄCKE
- BÄNK MED ARM- OCH RYGGSTÖD
- PAPPERSKORG
- HÅLLPLATSPELARE
- BELYSNINGSSTOLPE
- TYP: MUNKSTEN 210x420x70 mm, SLÅTA NATUR
- LEDYTA, TYP: LEDMUNKEN 210x210x70 mm, NATUR
- VALYTA, TYP: MUNKSTEN 210x210x70 mm, SLÅTA NATUR
- TYP: MUNKSTEN 105x210x70 mm, ANTRACIT I FÖR BAND
- KONTRASTMARKERING, TYP: ST.ERIKS SUPERPLATTA, 350X350X65 mm, VIT SUPER
- HÅLLMÄRKE, TYP: ST.ERIKS SUPERPLATTA, 350X350X65 mm, GUL
- KONTRASTMARKERING, TYP: ST.ERIKS SUPERPLATTA, 350X350X65 mm, GUL + ÖVERKÖRNINGSBARA POLLARE TYP THE RISING CITY ELLER LIKVÄRDIG, H=900 mm.

HÄNVISNINGAR TH

- Utrymmebehov för spårväg, se ritning nr 363/93-3582
- Dim av plattform av marksten, se 12BD, 12BE
- Vänthall typ JCDecaux, se ritning nr 363/93-3559
- Hållplatspelare, se ritning nr 363/93-3560
- Räcke, se 12MB och ritning nr 363/93-3584
- Belysning, se 12BG
- Övergång vid spårväg/hållplats, se ritning nr 3566
- Övergång vid spårvagnshållplats utan signalreglering, se 3567
- Övergång vid spårvagnshållplats med trafiksignal, se 3568
- Övergång vid spårväg hastighet i spår över 30 km/h, se 3569
- Övergång vid spårväg hastighet i spår mindre eller lika med 30 km/h

ANVISNINGAR

GEOMETRISK UTFORMNING

Vid brist på utrymme kan det bli nödvändigt att göra avsteg från minimimåtten. Eventuella avsteg ska godkännas av trafikkontoret för varje enskilt fall. För kontakt se TH kap 1C kompetens "Planeringsledare spårsäkerhet".

MÖBLERING AV PLATTFORM (hållplatsutrustning)

Typ och placering av möbler skall ske i samråd med Västtrafik, se kontaktlista TH kap 1C kompetens "Hållplatsutrustning".

YTSKIKT

Ledytor/valytor skall ha kontrasterande färg gentemot angränsande ytor. Ledytor utförs med bredd 0,63 m. Val av ytskikt i plattformar bestäms i samråd med Trafikkontoret. För kontakt se TH kap 1C kompetens "Planeringsledare spårsäkerhet" och "Granskning utformning och konstruktion", kommentar Stadsmiljö, Trafikutformning, Gestaltning KANTSTÖD

När hållplatsen enbart trafikeras av spårvagn sätts L-stöd utmed perrongdelen. När buss angör hållplatsen sätts TK-stöd eller granitstöd typ GF1. Vid kombinerad hållplats för spårvagn och buss kan TK-stöd enbart sättas om spåret är utfört med betongplatta under spåret. För montering av TK-stöd vid spår med betongplatta se standardritning 3543.

O	2019-10-15	Färg munksten ändrad, nya kontakttuppgifter mm.	SN		
N	2019-04-15	Ny text om kantstöd vid kombinerade hållplatser.	SH		
M	2018-04-16	Uppdaterat kapitelnamn för hänvisning till TH	SH		
L	2017-10-16	Uppdaterat kapitelnamn för hänvisning till TH	SH		
K 6	2017-01-18	Justering av text i Hänvisningar	TB		
J 2	2016-04-15	Justering av hpl-förlängning för framtiden	JHK		
I 5	2015-10-15	Justering text och hänvisningar, hpl förlängd för framtiden	JHK		
H	2013-01-28	Justering text och hänvisningar	FW		
G	2011-02-01	Utförande gula plattor/pollare vid övergång Justering teckenförklaring. Ledstråk vid påstigning flyttat	J-I W		
F	2010-02-01	Område för rullstolsramp. Fritt utrymme b, min=2,3 m. Plattform a, normal standard=2,9 m.	J-I W		
E	2009-02-01	Kontrastmarkering/pollare vid övergång	J-I W		
D	2007-02-01	Avstånd räcke-papperskorg, bänk med arm- och ryggstöd	J-I W		
C	2006-02-01	Tvåfall plattform och längd på räcke efter hållplats. Avstånd papperskorg-vänthall typ JCDecaux, 1,2 m.	J-I W		
B	2004-02-01	Avstånd hållsten-övergång 3,0 m; Kontrastmarkering. Fritt utrymme min 2,2 m.	J-I W		
A	2003-02-01	ALLMÄNT	J-I W		
REV	ANT	REV DATUM	REV AVSER	VERKS REV. DAT	GOCKRÄND

UPPRÄTTAD FÖR Göteborgs Stad Trafikkontoret

STANDARDRITNING
Spårvagnshållplats
Saxade hållplatslägen
Med gata bakom plattformen

HANDLAGGARE Jan-Inge Wallin	VERIFERAD J-I W	HAFET DEL
RITAD/DWG-FL -3531	KONSTR. AV KS	UPPRAGSNUMMER
GOCKRÄND GÖTEBORG 2000-02-01 Jan-Inge Wallin	SKALA 1:200 vid A1	OBJEKTSNR 363/93-3531
	RITNINGSR 363/93-3531	REV 0