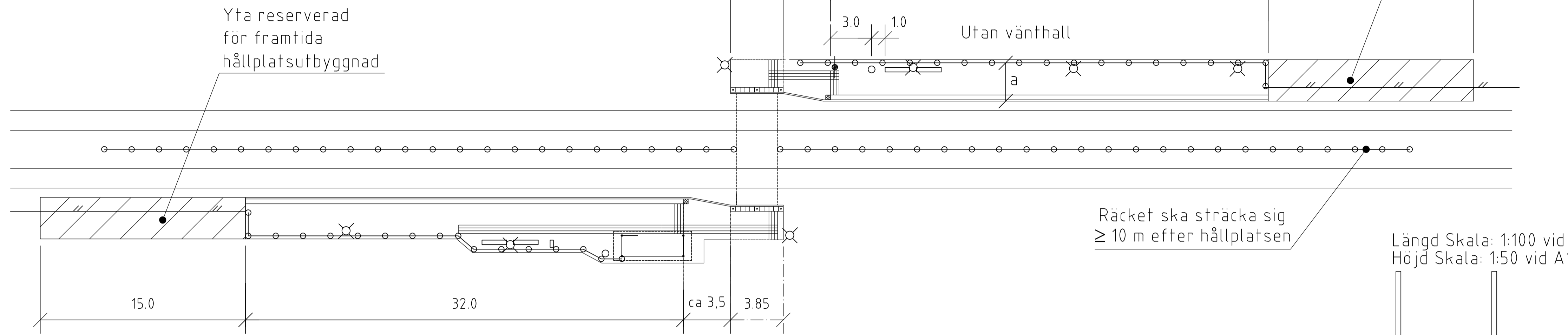


SAXADE HÅLLPLATSLÄGEN UTAN GATA BAKOM PLATTFORMEN

SKALA 1:400 vid A1

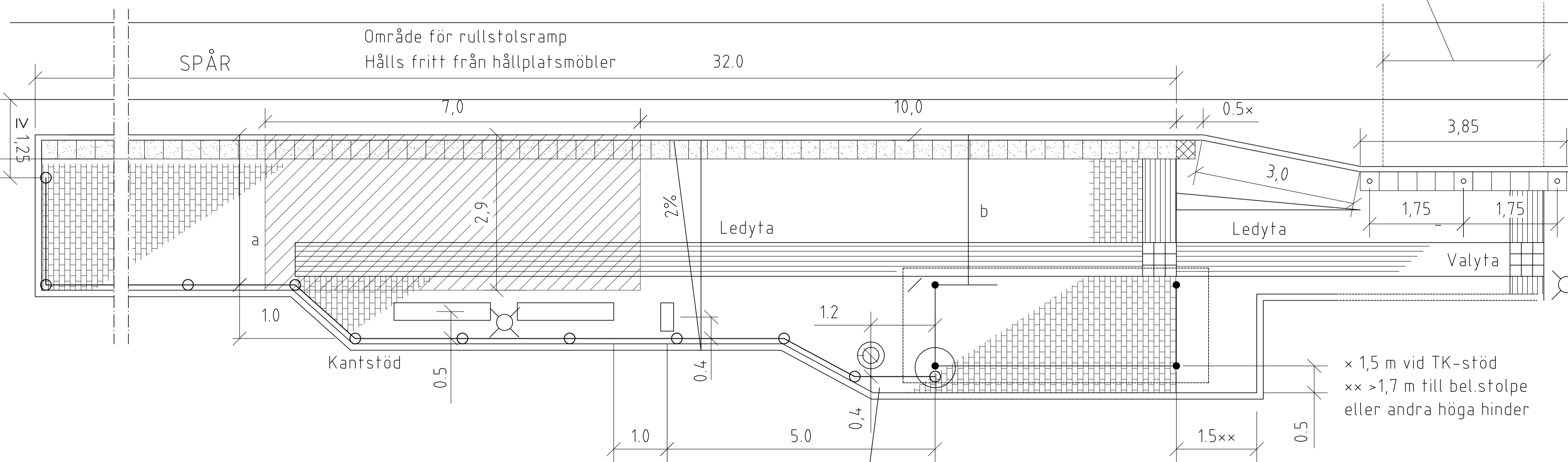


TECKENFÖRKLARING

- RÄCKE
- BÄNK MED ARM- OCH RYGGSTÖD
- PAPPERSKÖRG
- HÅLLPLATSPELARE
- BELYSNINGSSTOLPE
- TYP: MUNKSTEN 210x420x70 mm, SLÄTA NATUR
- LEDYTA, TYP: LEDMUNKEN 210x210x70 mm, NATUR
- VALYTA, TYP: MUNKSTEN 210x210x70 mm, SLÄTA NATUR
- TYP: MUNKSTEN 105x210x70 mm I FÖRBAND. FÖR FÄRGVAL SE 12KB2.
- KONTRASTMARKERING, TYP: ST.ERIKS SUPERPLATTA, 350X350X65 mm, VIT SUPER
- HÅLLMÄRKE, TYP: ST.ERIKS SUPERPLATTA, 350X350X65 mm, GUL KONTRASTMARKERING, TYP: ST.ERIKS SUPERPLATTA, 350X350X65 mm, GUL + ÖVERKÖRNINGSBARA POLLARE TYP THE RISING CITY ELLER LIKVÄRDIG, H=900 mm.

DETALJER

Vänthall typ JCDecaux, yttskikt av marksten SKALA 1:100 vid A1



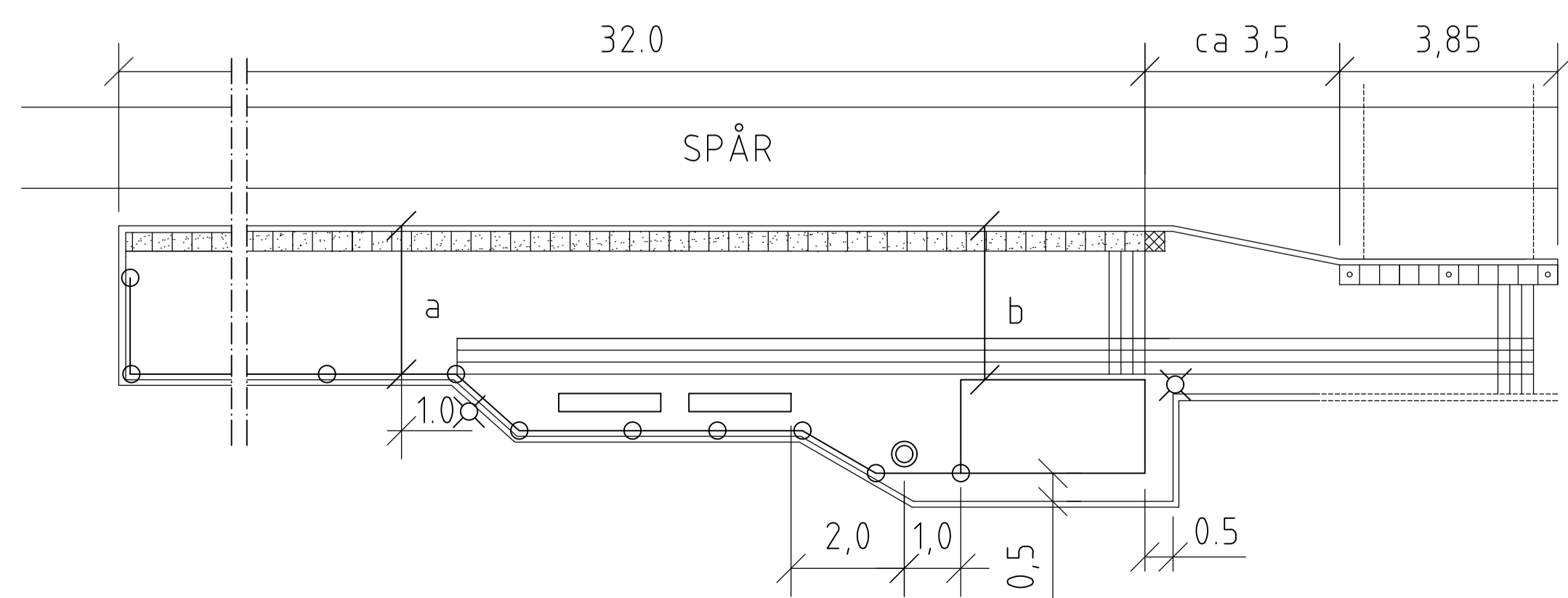
HÄNVISNINGAR TH

- Utrymmebehov för spårväg, se ritning 3582
- Dim av plattform av marksten, se kap 12BD och 12BE
- Vänthall typ JCDecaux, se ritning 3559
- Hållplatspelare, se ritning 3560
- Räck, se kap 12MB och ritning 3584
- Belysning, se kap 12BG
- Övergång vid spårväg/hållplats, se ritning nr
- 3566 Övergång vid spårvagnshållplats utan signalreglering
- 3567 Övergång vid spårvagnshållplats med trafiksignal
- 3568 Övergång vid spårväg hastighet i spår över 30 km/h
- 3569 Övergång vid spårväg hastighet i spår mindre eller lika med 30 km/h

ANVISNINGAR

- GEOMETRISK UTFORMNING**
- Vid brist på utrymme kan det bli nödvändigt att göra avsteg från minimimåtten. Eventuella avsteg ska godkännas av stadsmiljöförvaltningen för varje enskilt fall. För kontakt, se TH kap 1C kompetens "Förvaltare spårväg"
- MÖBLERING AV PLATTFORM (hållplatsutrustning)**
- Typ och placering av möbler ska ske i samråd med JCDecaux och/eller Västfastigheter, se kontaktlista TH kap 1C kompetens "Hållplatsutrustning".
- YTSKIKT**
- Ledytor/valytor ska ha kontrasterande färg gentemot angränsande ytor. Ledytor utförs med bredd 0,63 m. Val av yttskikt i plattformar bestäms i samråd med stadsmiljöförvaltningen. För kontakt se TH kap 1C kompetens "Förvaltare spårväg" och "Granskning utformning och konstruktion", kommentar Trafikutformning, Gestaltning
- KANTSTÖD**
- När hållplatsen enbart trafikeras av spårvagn sätts L-stöd utmed perrongdelen. När buss angör hållplatsen sätts TK-stöd eller granitstöd typ GF1. Vid kombinerad hållplats för spårvagn och buss kan TK-stöd enbart sättas om spåret är utfört med betongplatta under spåret. För montering av TK-stöd vid spår med betongplatta se ritning 3543.

Vänthall övriga, exempel med yttskikt av asfalt SKALA 1:200 vid A1



BREDDER SPÅRVAGNSHÅLLPLATS

BREDD	Normal standard	Min
Plattform a	2,9	2,4
Fritt utrymme b	2,8	2,3

På högtrafikerade hållplatser bör bättre standard än normal standard eftersträvas.
Fritt utrymme gäller för alla typer av hinder; vänthall, stolpar etc.

Del av säkerhetsordningen/banstandard - Styrande ritning

Göteborgs Stad
Stadsmiljöförvaltningen

STANDARDRITNING
Spårvagnshållplats
Saxade hållplatslägen
Utän gata bakom plattformen

Beställt av: Anders Ramsby
Konstruktionsansvarig: Jesper Olsson

FORMAT: A1
SKALA: 1:200
RITNINGNUMMER: 3530

Giltighetstid: Tilläggsvardare
REV: U