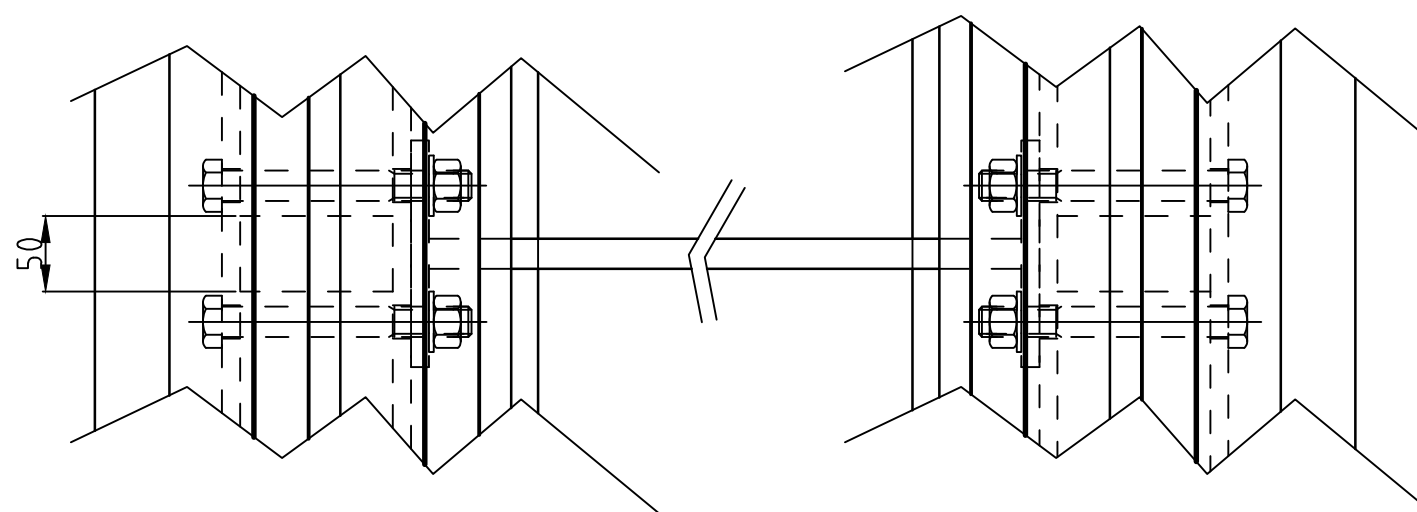


**Material:**  
 Skruv M20 kvalitet 8.8  
 Mutter M20 kvalitet .8  
 Bricka  
 Stödklots S235 eller likvärdigt  
 Spårhållare S235 eller likvärdigt

För hålbild samt mått på spårhållaren se ritning 16231 och 20017



**Anmärkning**  
 Skarpa kanter brytes och  
 hål gradas.

Tvillingräl bör endast användas vid  
 betongspår/sliperspår.



**Göteborgs  
 Stad**

Stadsmiljöförvaltningen

STANDARDRITNING

Tvillingrälsssektion

Gäller fr.o.m  
 TH 2022:3

Beslutad av Avdelning:	Ansvarig Enhet:	FORMAT	SKALA	RITNINGNUMMER	REV
Anläggning och infrastruktur	Gata Spår	A3	1:5	21347	B