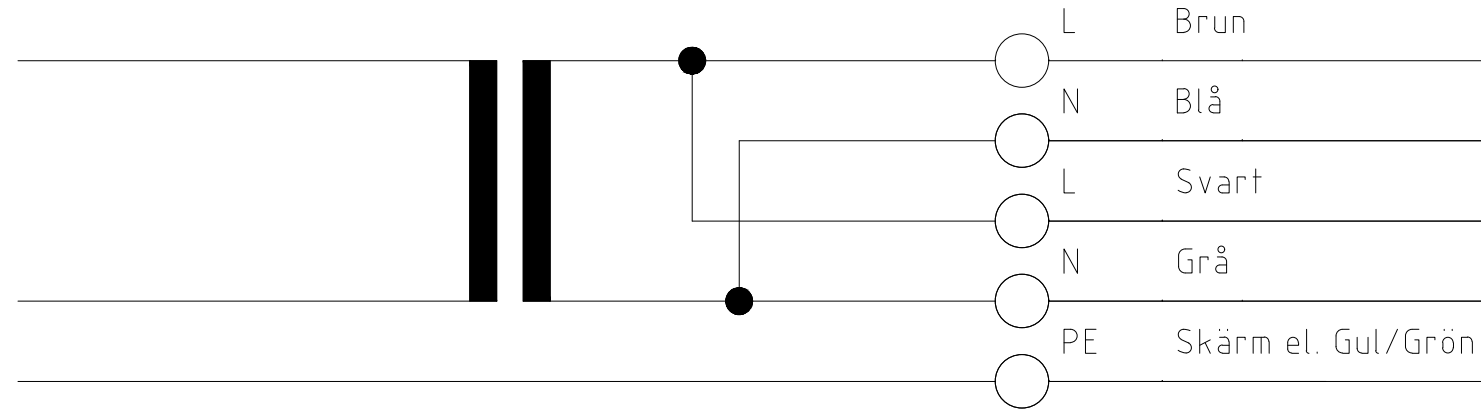
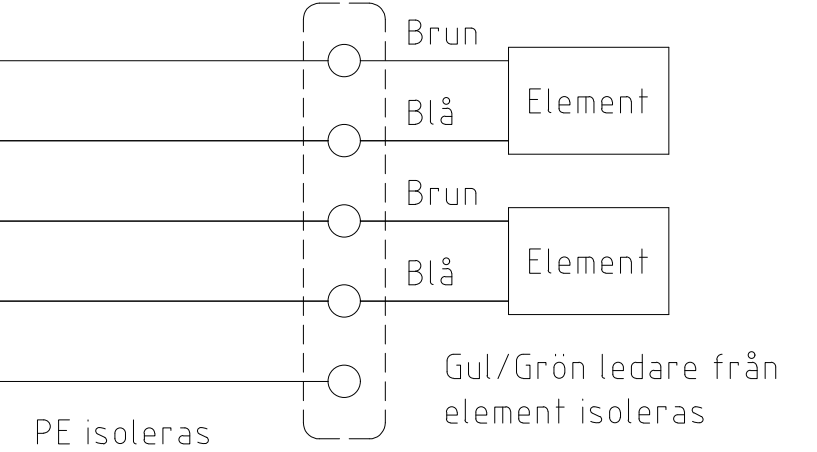


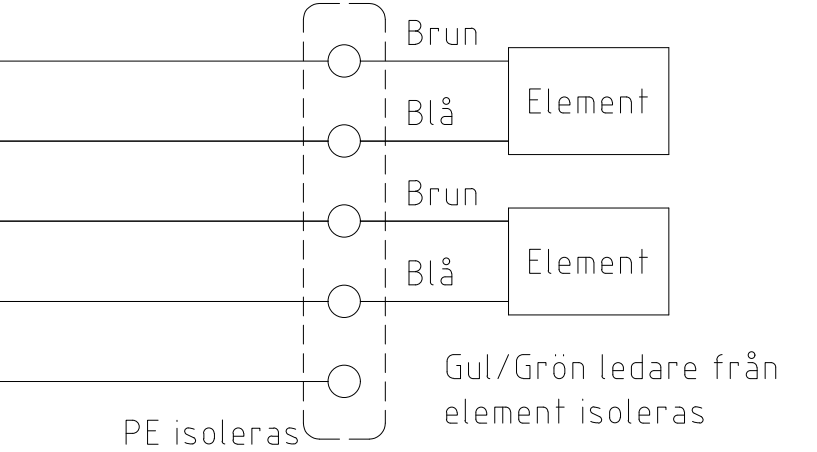
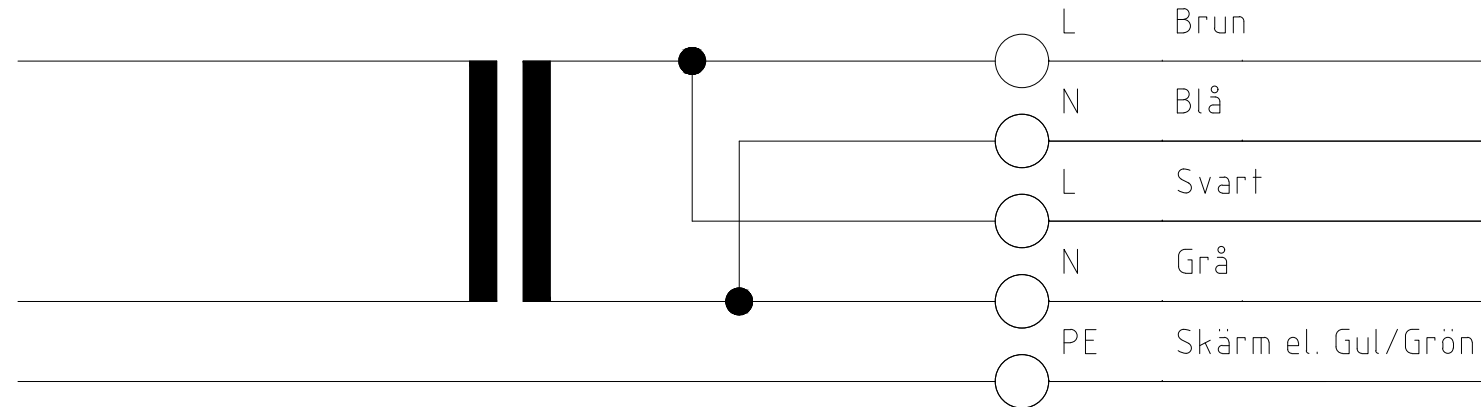
Isolertransformator för
S-räl



Parter skarvas med
klämhyllor och läggs i
gelsnap eller likvärdigt



Isolertransformator för
I-räl



Isolertransformatorer
kan placeras i
apparatrum eller vid spår

Färger på kabelparter kan variera mellan olika
typer av kabel och fabrikat

Parter skarvas med
klämhyllor och läggs i
gelsnap eller likvärdigt



**Göteborgs
Stad**

Stadsmiljöförvaltningen

STANDARDRITNING
Inkoppling växelvärmesystem
med spänningsspårledning

Gäller fr.o.m
TH 2022:3

Beslutad av Avdchef:	Ansv. Enhetschef	FORMAT	SKALA	RITNINGNUMMER	REV
Anläggning och infrastruktur	Gata Spår	A3	-	21291	C