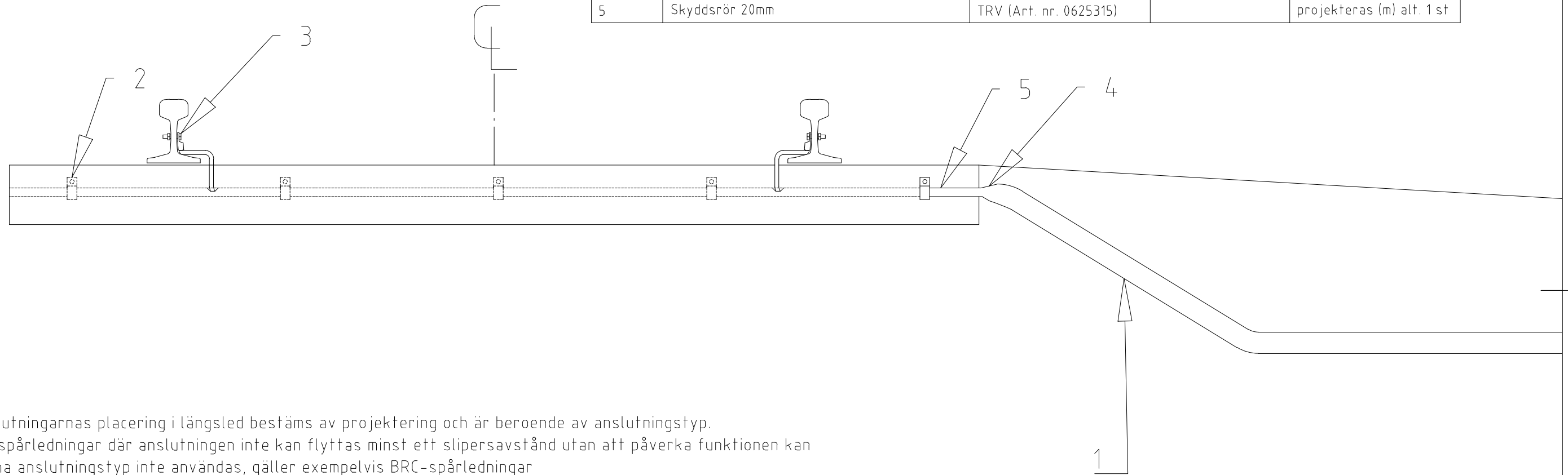


Materiallista

Nr	BESKRIVNING	Leverantör	Ritning	Ca Mängd i anläggning
1	Kabelrör SRN50			projekteras (m)
2	Klammer 20mm			1 eller 5
2	Plugg, TP2 Röd (vid betongslipers)			5
2	Träskruv FZB SPAX 3,5x35			5
3	Rälanslutning		21287/ 21288 (om pinnlödningsanslutning)	2 eller 1
4	Skarv skyddsror 32- 50 mm (muff) alt. mindre rör trycks in i större rör			
5	Skyddsror 20mm	TRV (Art. nr. 0625315)		projekteras (m) alt. 1 st



Anslutningarnas placering i längsled bestäms av projektering och är beroende av anslutningstyp. För spårledningar där anslutningen inte kan flyttas minst ett slipersavstånd utan att påverka funktionen kan denna anslutningstyp inte användas, gäller exempelvis BRC-spårledningar

Godkända anslutningar är:
 I första hand: borrad kabelanslutning
 I andra hand: svetsat bleck med pinnlödning enligt standardritningar 21287, 21288
 I tredje hand: pinnlödningsanslutning

Vid pinnlödning mot räl ska anslutning mot räl alltid vara dubbel

Spårledningsanslutning sker till båda rälerna

Jordanslutning sker till närmsta räl eller vid spänningsspårledning till S-räl, se projektritning "Isolerplan".

Då anslutning endast sker till en räl anpassas kanalisation och kabeldragning efter detta.

Del av säkerhetsordningen/banstandard - Styrande ritning



**Göteborgs
Stad**

Stadsmiljöförvaltningen

STANDARDRITNING
Rälanslutning i ballastspår

Giltighetstid:
Tillsvidare

Beslutad av Förvaltningsdirektör	Konstruktionsansvarig:	FORMAT	SKALA	RITNINGSNUMMER	REV
Anders Ramsby	Jesper Olsson	A3	1:10	21289	C