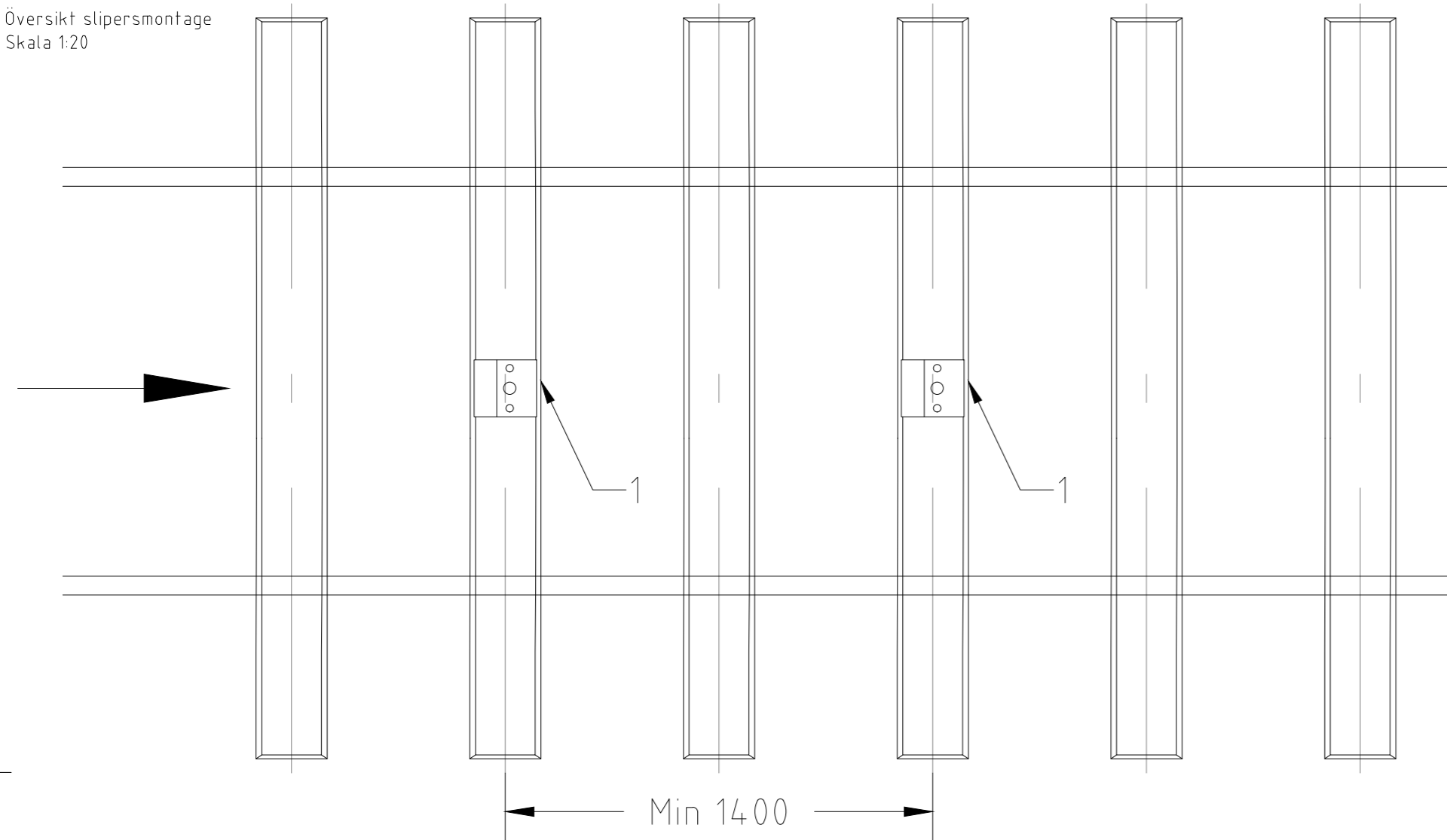
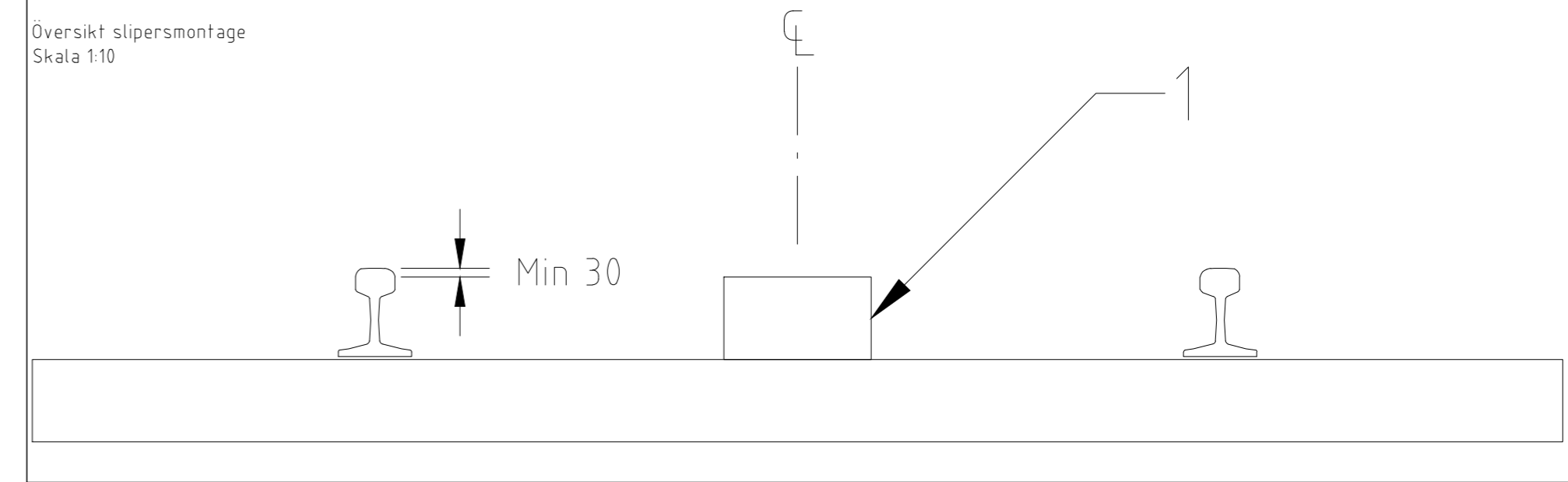


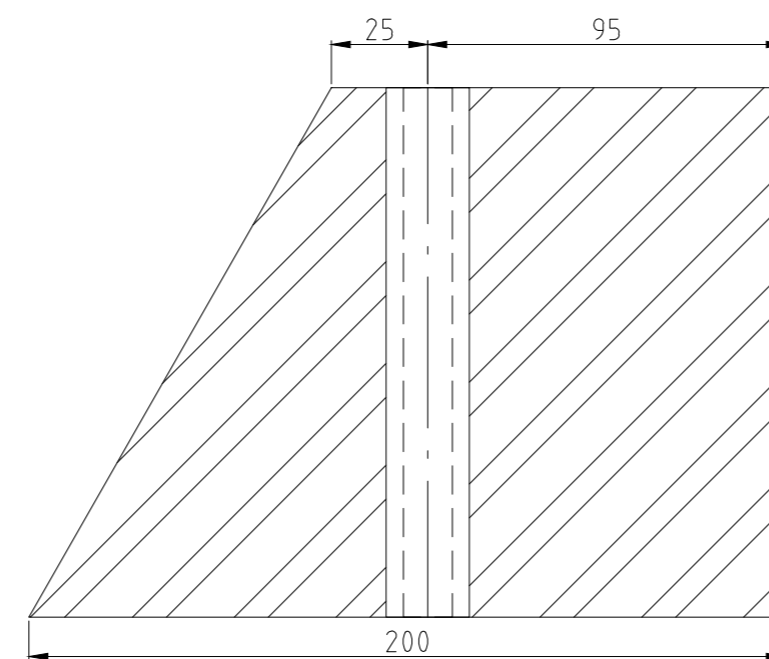
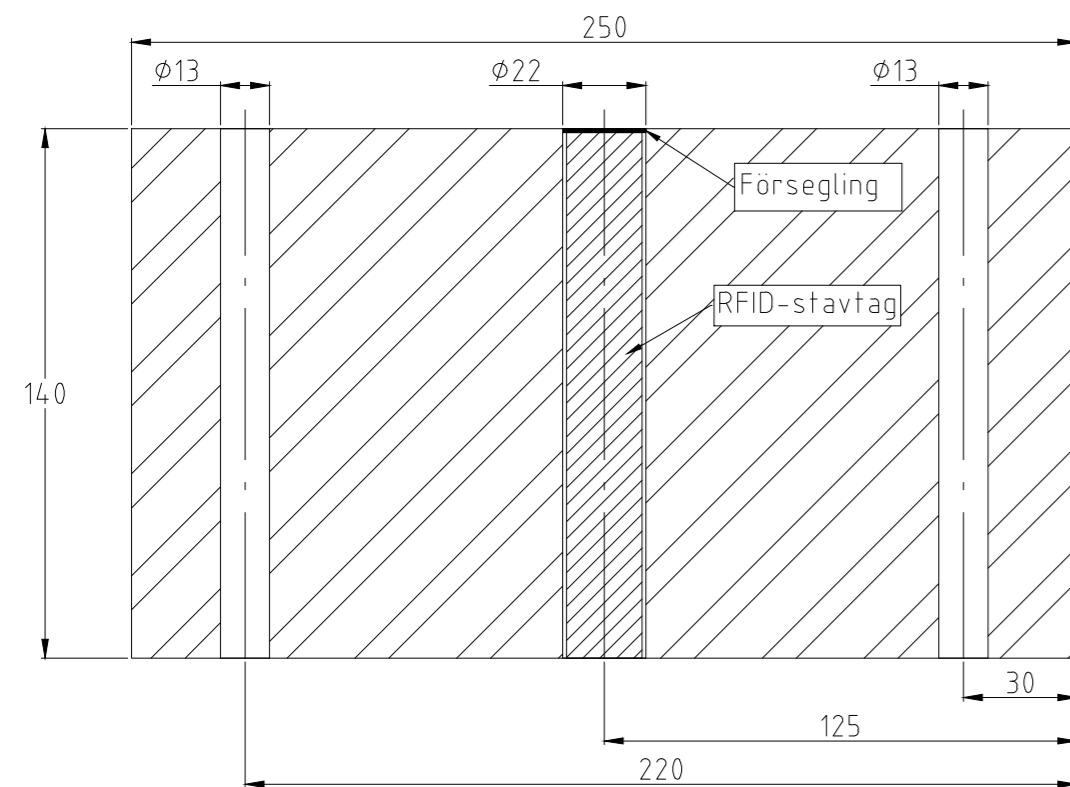
Översikt slipersmontage  
Skala 1:20



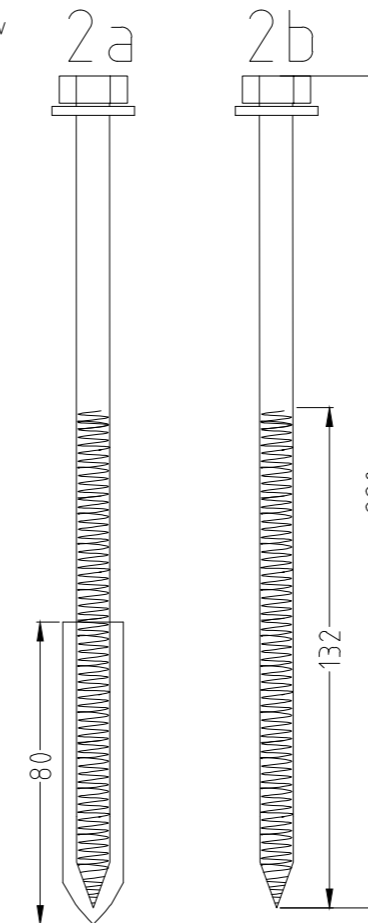
Översikt slipersmontage  
Skala 1:10



Detalj träblock  
Skala 1:2



Detalj skruv  
Skala 1:2



Materiallista

Nr	Beskrivning
1	Tryckimpregnerat träblock för montering av RFID-detektor. Hål förseglas efter montage av detektor
2a	Vid montering mot betongsliper: Fransk träskruv inkl plugg (strl. 16) och 4-knt bricka (13.5x40x4)
2b	Vid montering mot träsliper: Fransk träskruv inkl 4-knt bricka (13.5x40x4)

Del av säkerhetsordningen/banstandard - Styrande ritning



**Göteborgs  
Stad**

Trafikkontoret

STANDARDRITNING

Placering RFID-tagg

Montering slipersspår

Giltighetstid:  
Tillsvidare

Beslutad av Trafikdirektör

Konstruktionsansvarig:

FORMAT

SKALA

RITNINGNUMMER

REV

Kristina Lindfors

Håkan Karlén

A3F

21249