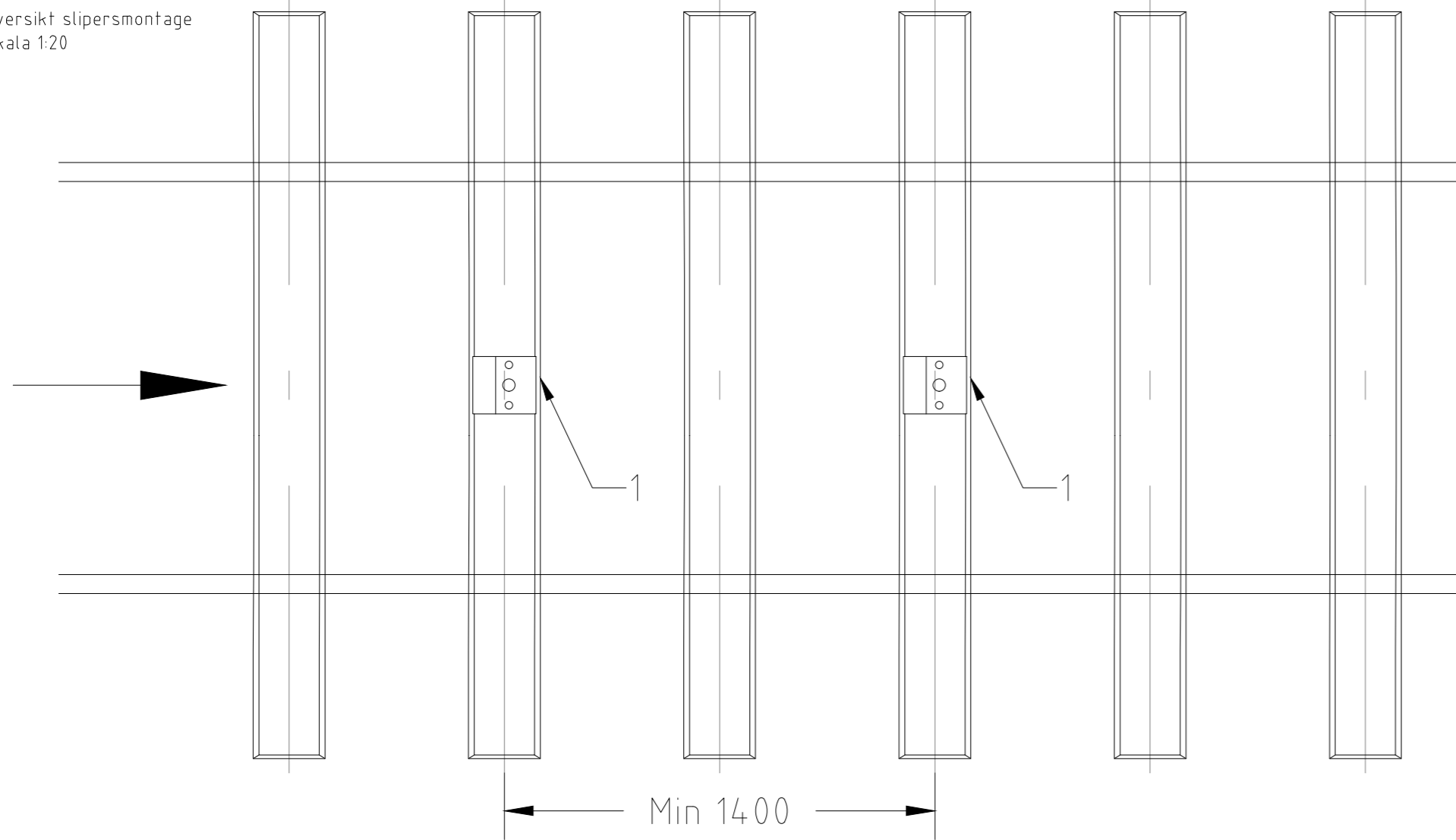
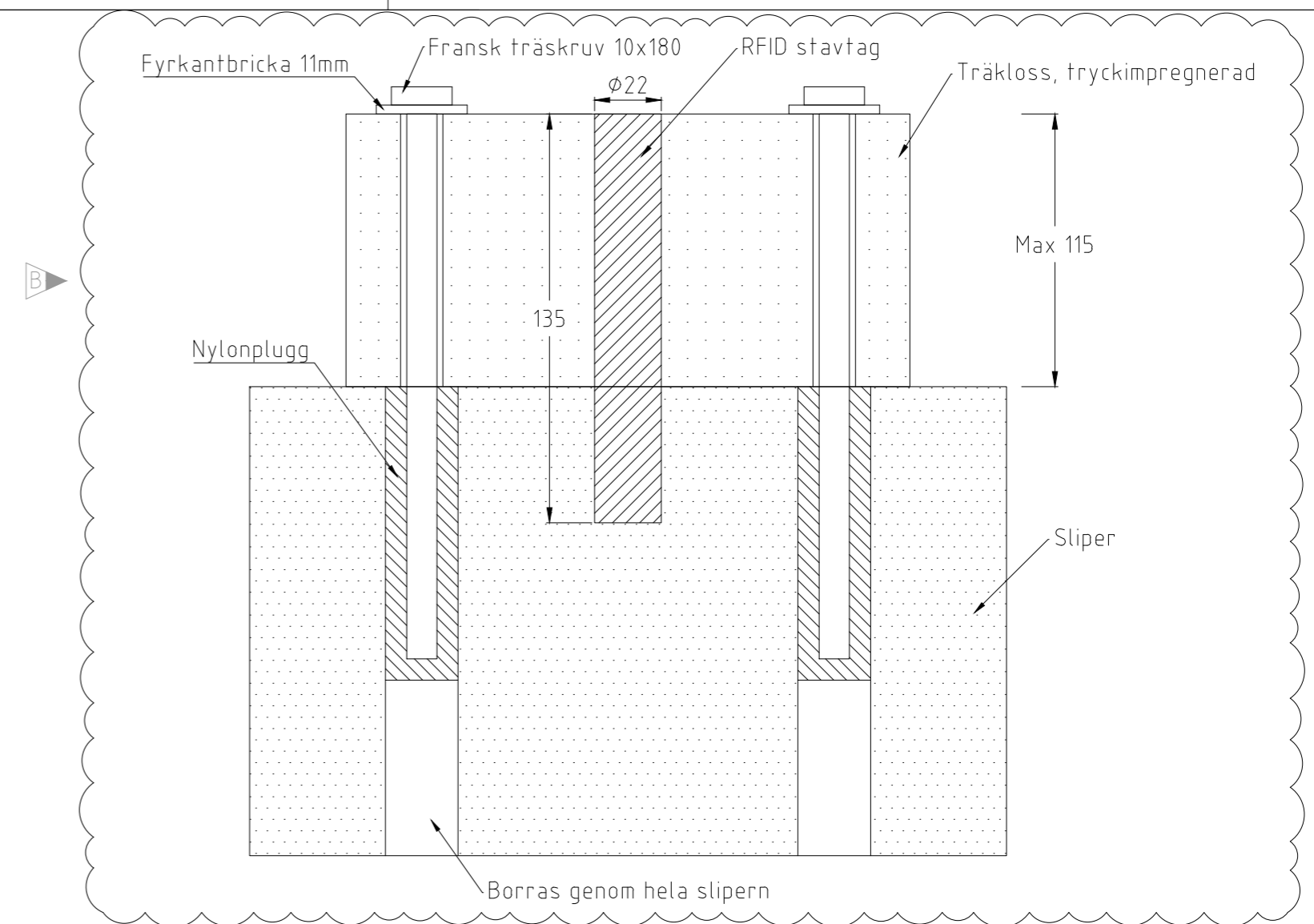


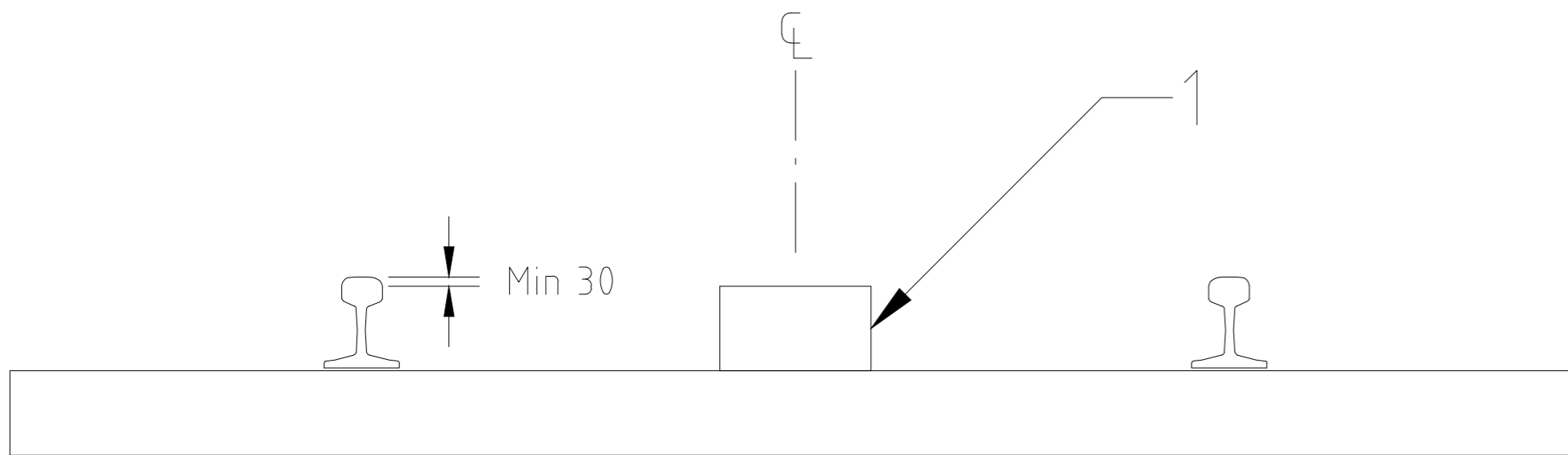
Översikt slipersmontage
Skala 1:20



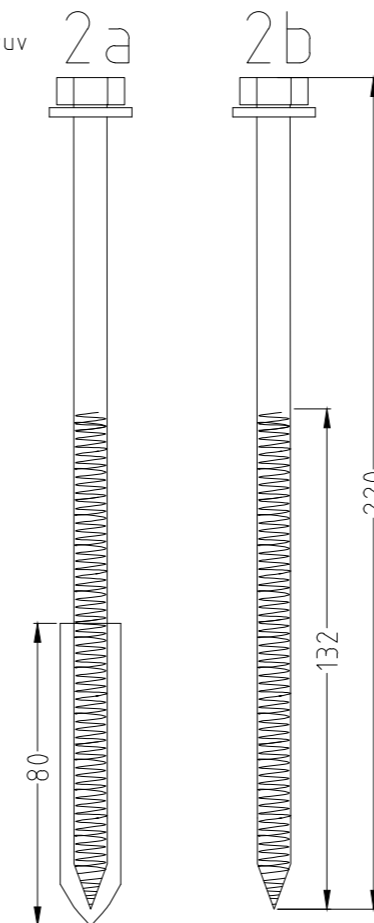
Vy framifrån
Skala 1:2



Översikt slipersmontage
Skala 1:10



Detalj skruv
Skala 1:2



Materiallista
Beskrivning

Nr	Beskrivning
1	Tryckimpregnerat träblock för montering av RFID-detektor. Hål förseglas efter montage av detektor
2a	Vid montering mot betongsliper: Fransk träskruv inkl plugg (strl. 16) och 4-knt bricka (13.5x40x4)
2b	Vid montering mot träsliper: Fransk träskruv inkl 4-knt bricka (13.5x40x4)

Del av säkerhetsordningen/banstandard - Styrande ritning



**Göteborgs
Stad**

Stadsmiljöförvaltningen

STANDARDRITNING

Placering RFID-tagg

Montering slipersspår

Giltighetstid:
Tills vidare

Bestutad av Förvaltningsdirektör

Konstruktionsansvarig:

FORMAT

SKALA

RITNINGNUMMER

REV

Anders Ramsby

Jesper Olsson

A3F

-

21249

B