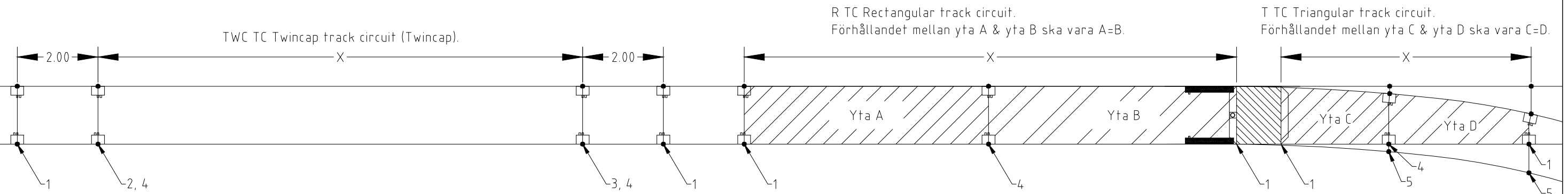


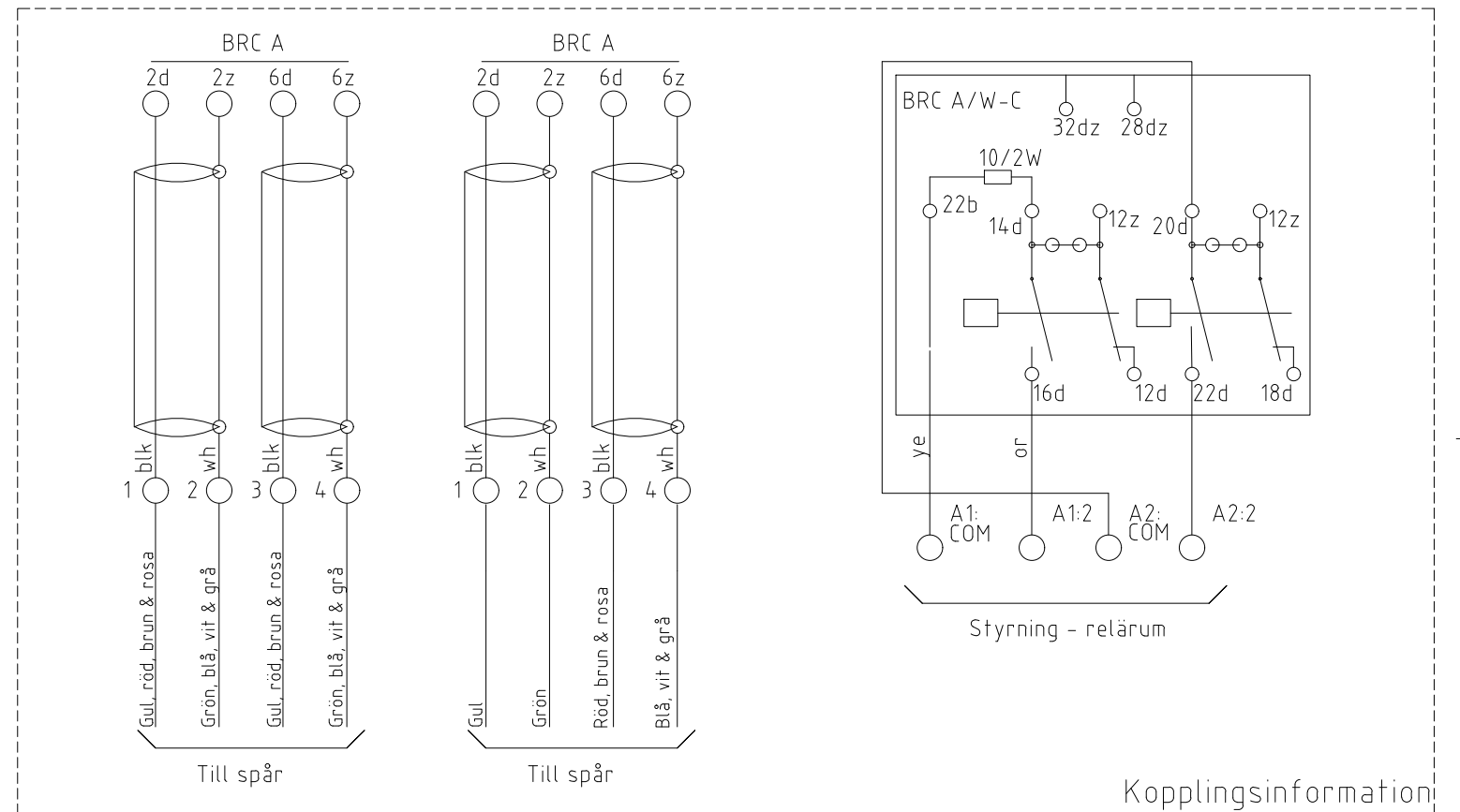
För mått på spårledning, se banstandard K3.1



TWC TC

R TC & T TC

R TC, T TC & TWC TC



Materiallista

Nr	Beskrivning
1	Kortslutningskabel 2xRK50
2	Upptag
3	Matning
4	Skyddslåda med f-box. För koppling i f-box, se standardritning 21226
5	Koppling mellan skyddslåda och ytterräl sker på samma sätt som kortslutningar
	Kopplingar utföres i skyddslåda typ 2, se Standardritning 21033
	Kortslutningsförbindning till jordlåda utföres med pinnlödning
	Tilledarekabel för spårledning ska vara av typen Li2YCYv (TP) 4x2x0,5

Del av säkerhetsordningen/banstandard - Styrande ritning



Göteborgs Stad

Trafikkontoret

STANDARDRITNING

Spårledning Elektroline

BRC

Giltighetstid:
Tills vidare

Beslutad av Trafikdirektör

Konstruktionsansvarig:

FORMAT

SKALA

RITNINGSNUMMER

REV

Kristina Lindfors

Håkan Karlén

A3

21237

B