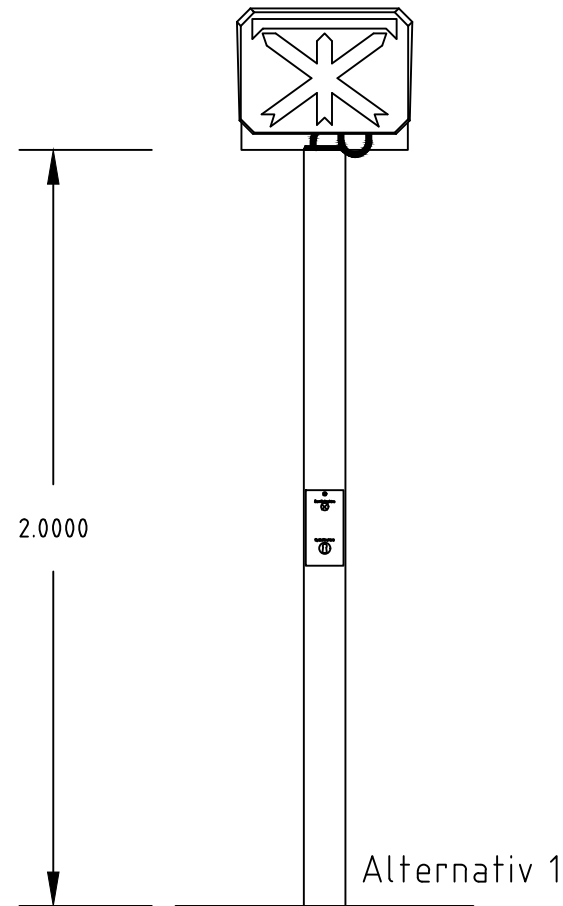
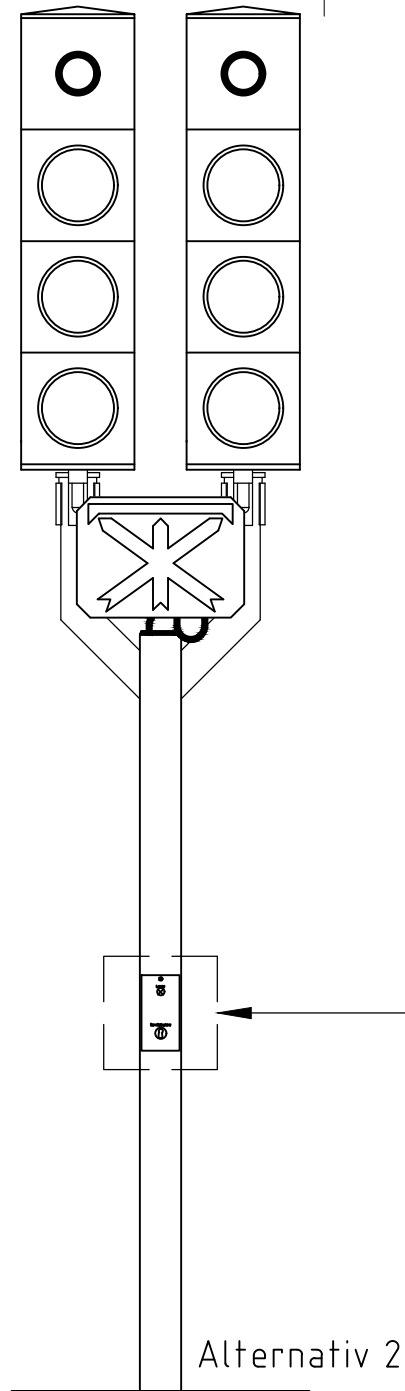


Växelkontrollsignal ska vara vridbar i både vertikal- och horisontalplan
 Tilledarkabel ska gå skyddat i signalstolpen
 Servicebrytare kan monteras på stolpen, se detalj



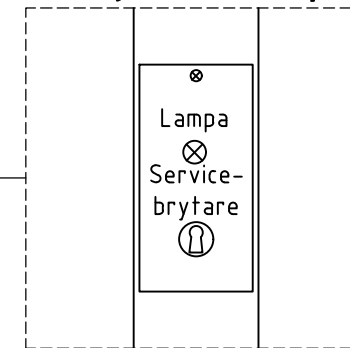
Alternativ 1



Alternativ 2

För materialinformation till servicebrytare se standardritning 21292

Detalj, servicebrytare



Materiallista

Beskrivning	Leverantör	C:a antal	Alternativ
Signal inkl. skyddskåpa	TK	1	1 & 2
Fyrkantstolpe 110x110 mm inkl. insatsrör	TK	1	1 & 2
Fundament inkl. kil och tätningshuv		1	1 & 2
Hållare kollektivtrafiksignal	TK	1	2
Kollektivtrafiksignal		2	2



**Göteborgs
Stad**

Trafikkontoret

STANDARDRITNING
 MONTERING VÄXELKONTROLLSIGNAL
 FÖR SIGNALSTOLPE

Gäller fr.o.m
 TH 2022:2

Beslutad av Avdelning: Stadens anläggningar	Ansvarig Enhet: Gata Spår	FORMAT A3	SKALA 1:20	RITNINGNUMMER 21231	REV C
------------------------------------------------	------------------------------	--------------	---------------	------------------------	----------