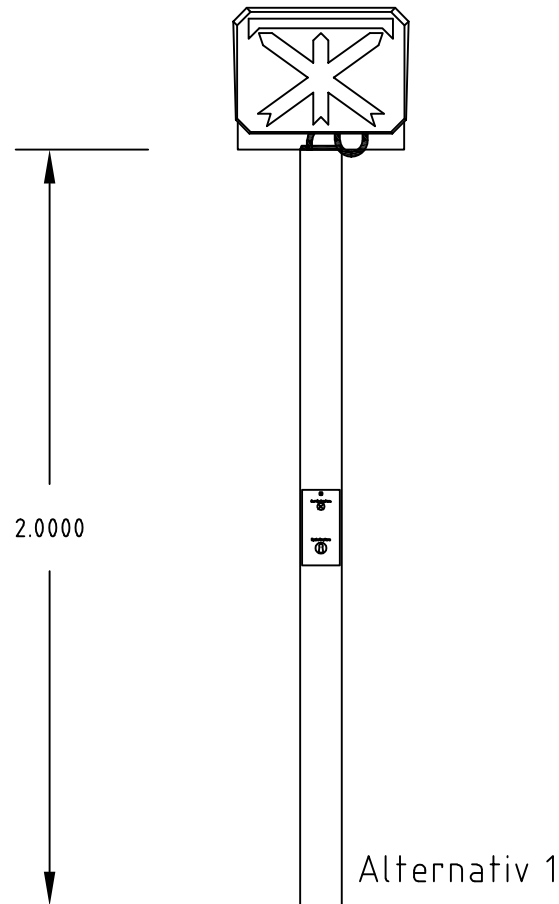
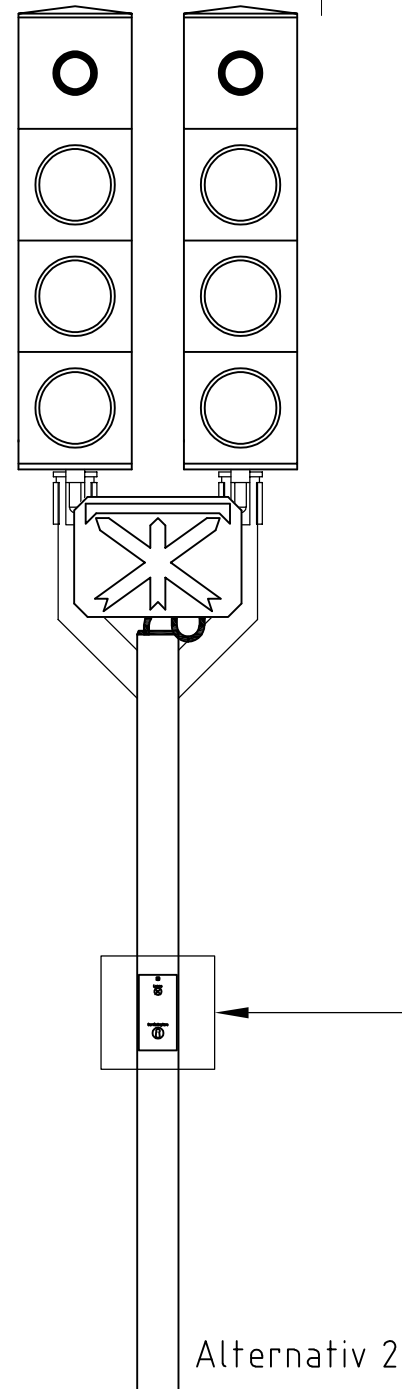


Växelkontrollsignal skall vara vridbar i både vertikal- och horisontalplan  
 Tilledarkabel skall gå skyddat i signalstolpen  
 Servicebrytare kan monteras på stolpen, se detalj



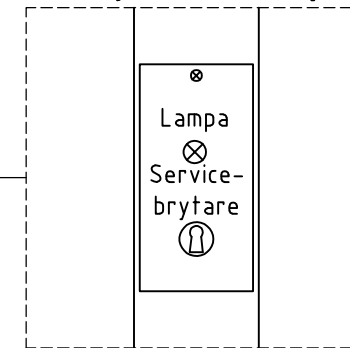
Alternativ 1



Alternativ 2


För materialinformation till servicebrytare se ritning 21292

Detalj, servicebrytare




Matriallista			
Beskrivning	Leverantör	C:a antal	Alternativ
Signal inkl. skyddskåpa	TK	1	1 & 2
Fyrkantstolpe 110x110 mm inkl. insatsrör	TK	1	1 & 2
Fundament inkl. kil och fättningshuv		1	1 & 2
Hållare kollektivtrafiksignal	TK	1	2
Kollektivtrafiksignal		2	2

A	1	2016-09-30	Stolplängd ändrad, ny detalj och nytt alt.		
Rev litt	Antal rev	Rev datum	Rev omfattning	Verkens rev datum	Rev godkänd

Göteborgs Spårvägar   
 Banteknik, Projektering

Gullbergs Strandgata 34  
 Box 424, 401 26 Göteborg  
 Telefon 031-732 10 00  
 Telefax 031-15 96 93

UPPRÄTTAD FÖR  Göteborgs Stad  
 Trafikkontoret

**STANDARDRITNING**  
 MONTERING VÄXELKONTROLLSIGNAL  
 FÖR SIGNALSTOLPE

HANDLÄGGARE	VERIFIERAD	HAFT DEL		
Tony Martinsson	BB	PM		
DWG-FIL	RITAD/KONSTR	NR		
21231	TM			
GODKÄND GÖTEBORG	SKALA	DIARIENUMMER	RITNINGSNR	REV
2011-02-01			21231	A