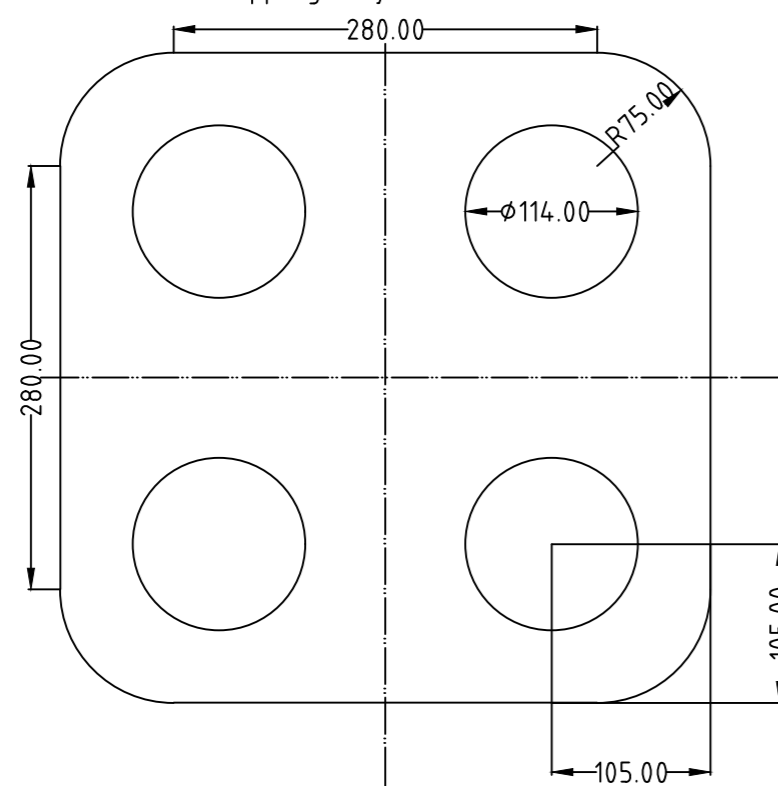
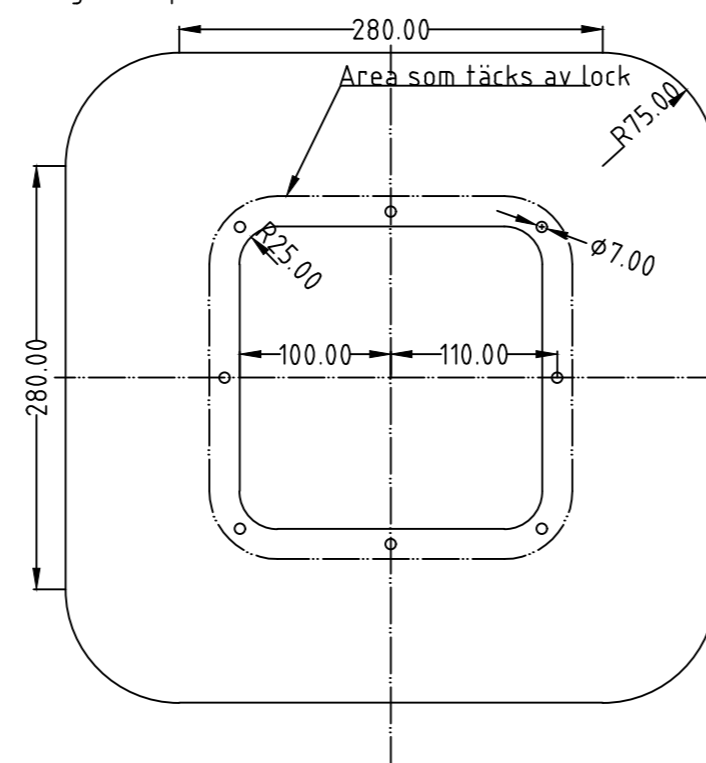


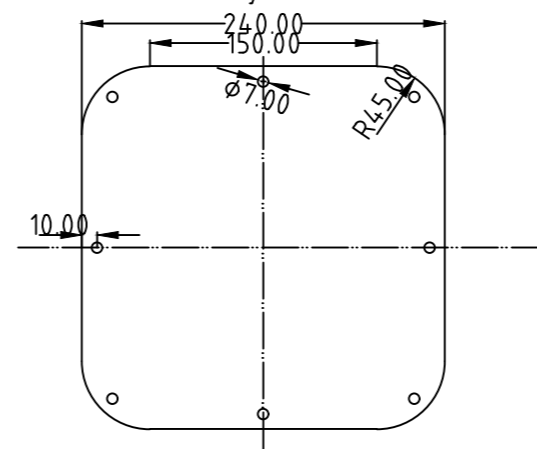
Frontplåt. Tillverkas i stålplåt 2,5 mm. Hål upptages symmetriskt.



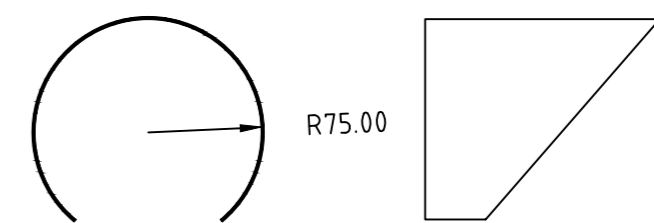
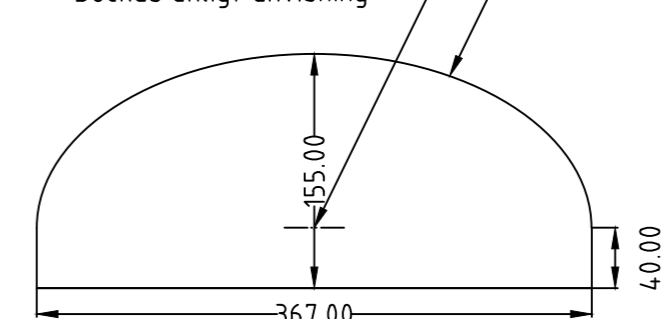
Ryggplåt. Tillverkas i stålplåt 2,5 mm. Hål upptages symmetriskt. På den sida av plåten som kommer utgöra ampelns insida sveatsas en mutter stl M6 för varje 7mm hål.



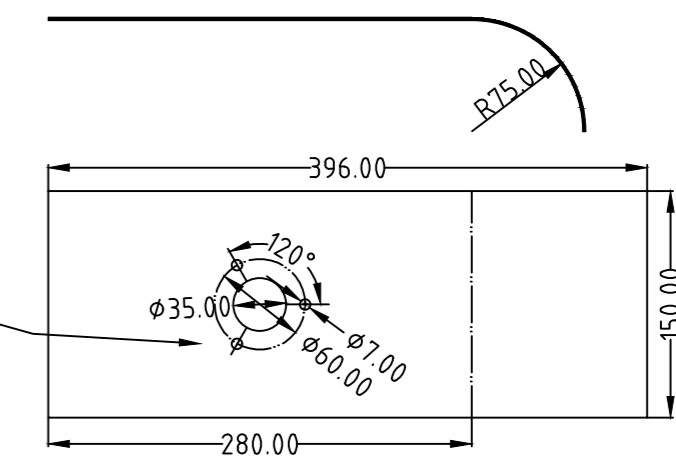
Lock. Tillverkas i 2,5mm stålplåt. Skruvhål sättes symmetriskt



Solbländningsskärm
Tillverkas i 0,7mm stålplåt.
Bockas enligt anvisning

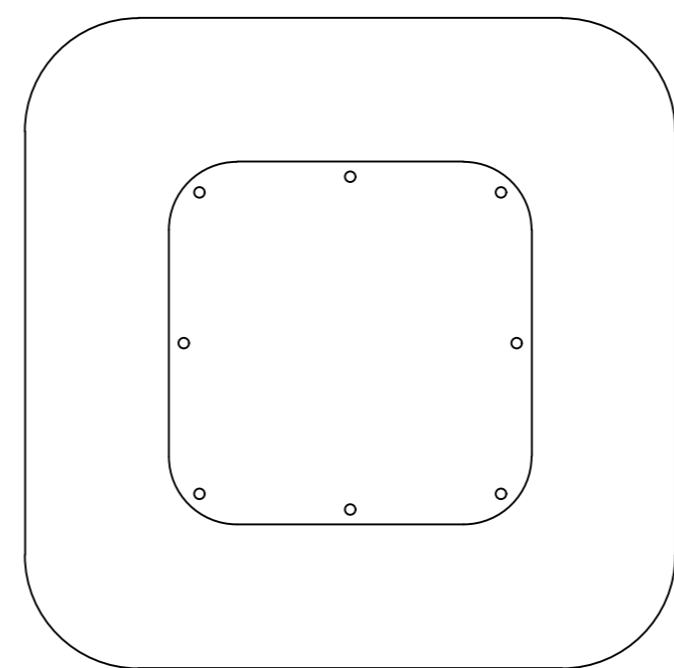
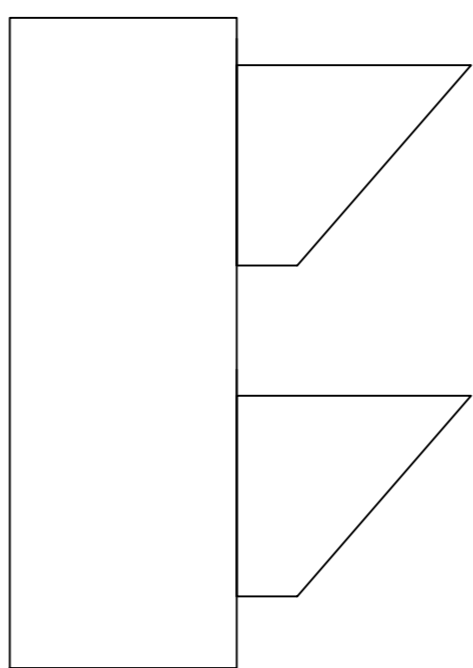
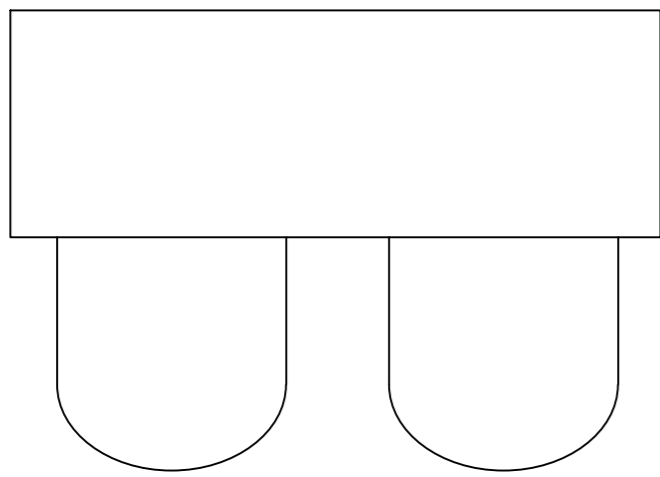
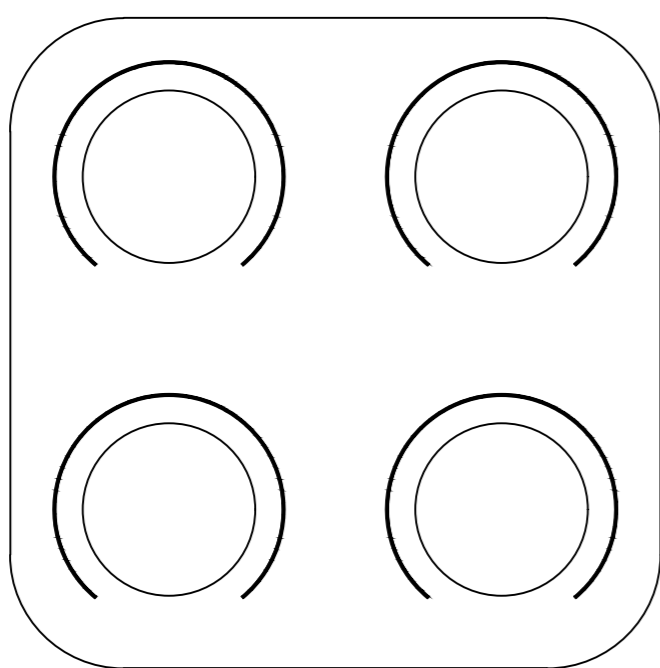
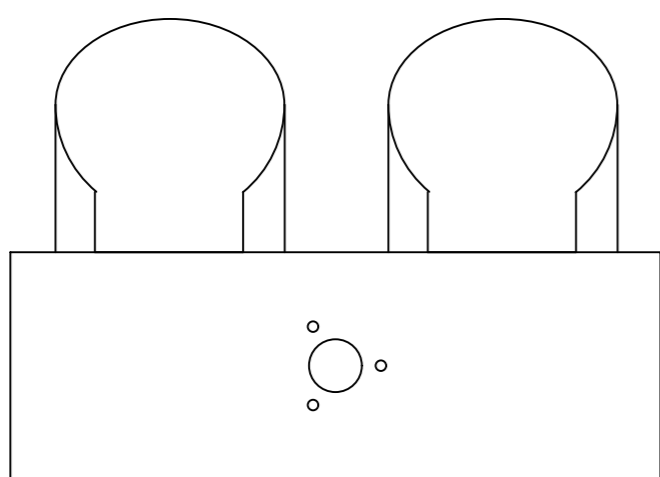


Husets sidoplåt. Tillverkas i stålplåt 2,5mm tjock. Böjes enligt anvisning. Totalt 4 st.



Monteringsanvisning: Delarna, undantaget luckan, sveatsas samman så vitt möjligt på insidan. Luckan skruvas fast med rostfri maskinskruv M6

Endast plåt som avses sitta underst ska håltas. Se monteringsanvisning



Del av säkerhetsordningen/banstandard - Styrande ritning					
 Göteborgs Stad Trafikkontoret	STANDARDRITNING		Giltighetstid: Tillsvidare		
	SIGNALANLÄGGNING		REV		
PUNKTSIGNALAMPPEL		FORMAT	SKALA	RITNINGNUMMER	REV
Beslutad av Trafikdirektör		A2	1:5	21223	A
Konstruktionsansvarig:					
Kristina Lindfors					
Håkan Karlén					