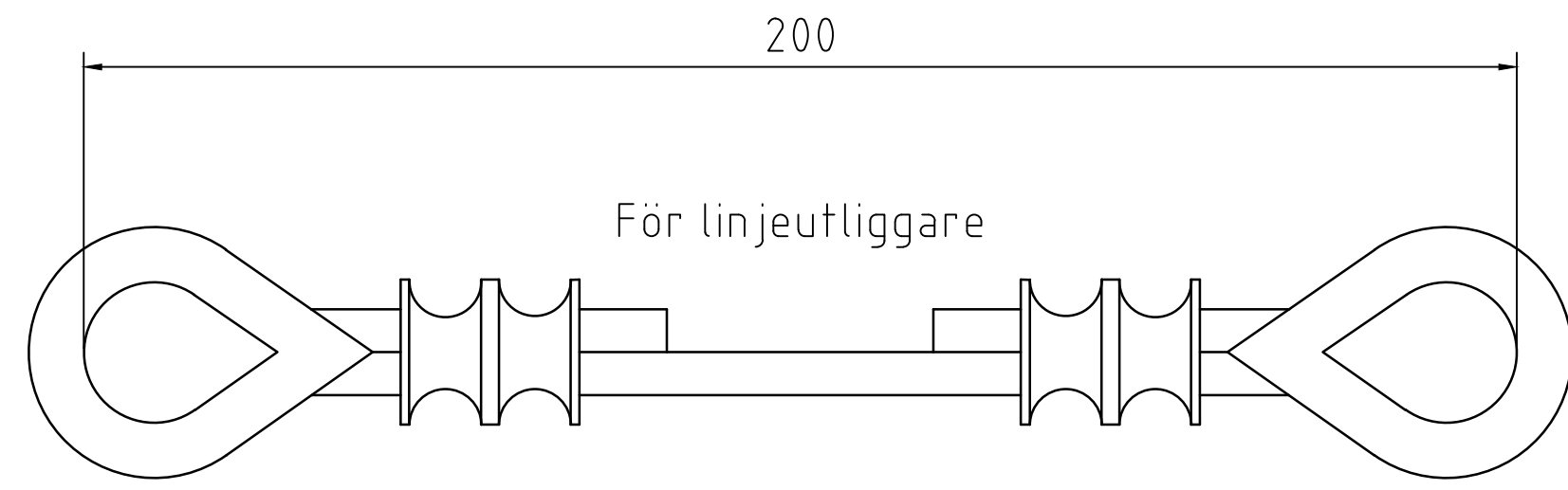
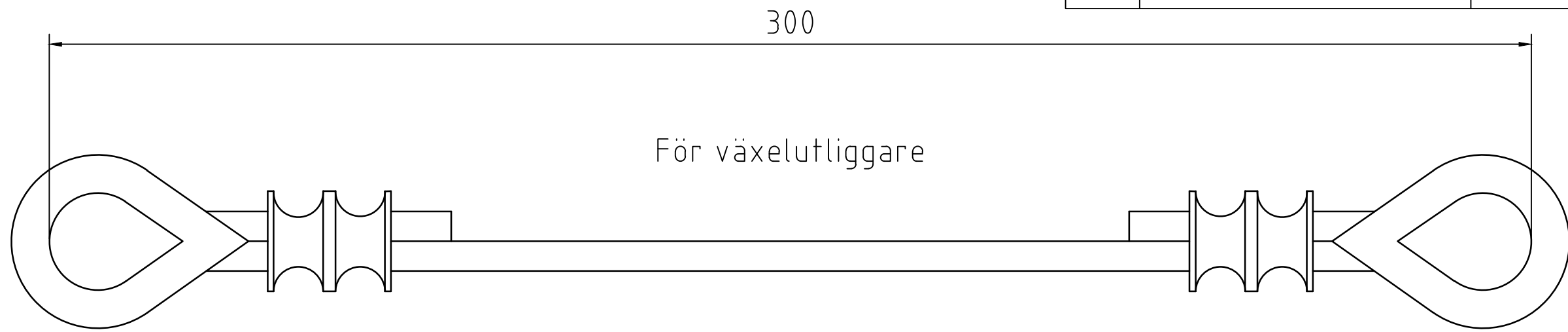


Antal	Material	Anmärkning
1	Wire rostfri 6 mm L=ca 400mm	
2	Kaus rostfria	
2	Pressklämmor aluminium	



**Göteborgs  
Stad**

Stadsmiljöförvaltningen

**STANDARDRITNING**  
Vindsäkring

Gäller fr.o.m  
TH 2022:3

Beslutad av Avdelning:	Ansvarig Enhet:	FORMAT	SKALA	RITNINGNUMMER	REV
Anläggning och infrastruktur	Gata Spår	A3	1:1	21086	B