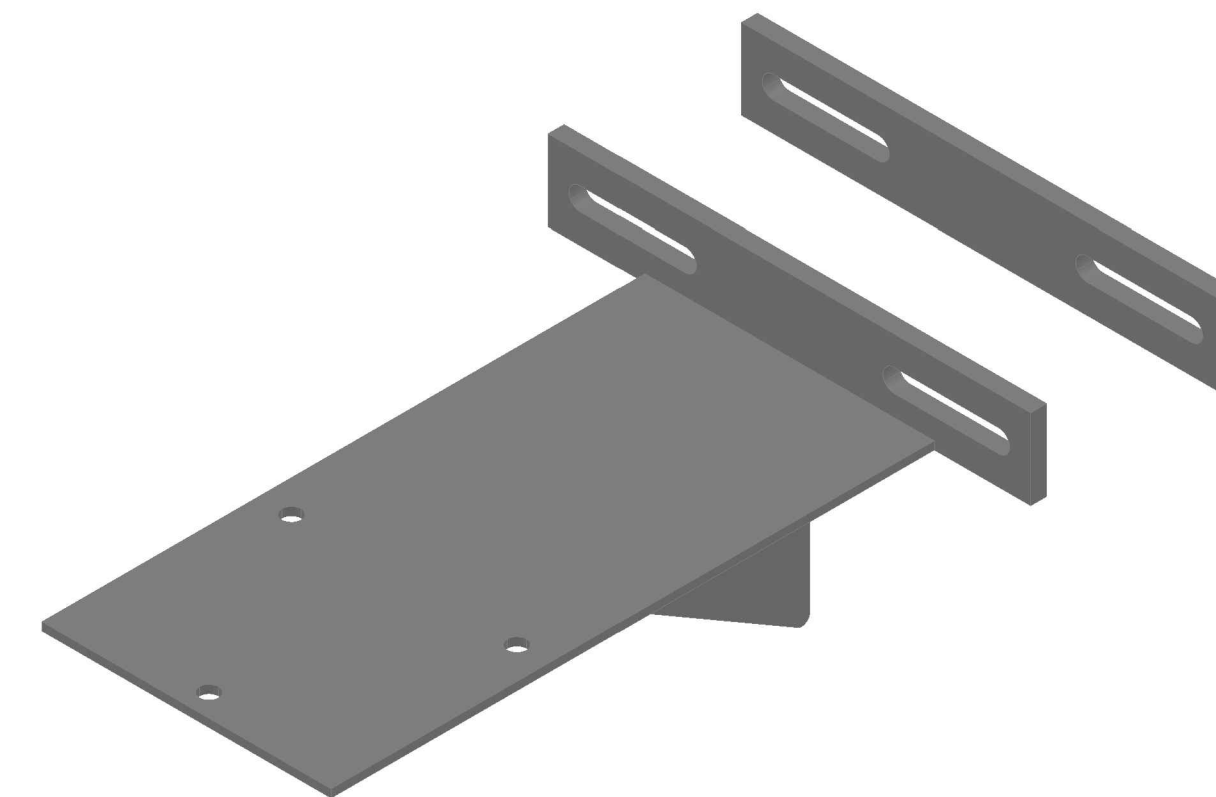


Stålkvalité plattjärn S235 JR
 Stålkvalité rundstång SS 2346-02
 Toleranser enligt ISO SS-ISO2768-1
 Detaljer skall monteras ihop efter galv
 Efter färdigställandet skall materialet varmförzinkas enligt ISO 1461:1999
 Håldiameter säkerställs efter varmförzinkning

Detalj	Antal	Material	Anmärkning
	10	Bult ISO 4017 M12 x 40 8.8 fzv	
	10	Mutter ISO 4032 M12 - 8 fzv	
	10	Rundbricka ISO 7089-12-200 HV	
1	1	Plattjärn 180x375x5 mm	
2	1	Plattjärn 50x300x10 mm	
3	1	Plattjärn 150x250x5 mm	
4	1	Rundstång Ø12	



<p>Göteborgs Stad Stadsmiljöförvaltningen</p>	<p>STANDARDRITNING Mastring för ventilavledare på fackverksmast</p>		<p>Gäller fr.o.m. TH 2022.3</p>	
	<p>Beslutad av Avdelning: Anläggning och infrastruktur</p>	<p>Ansvarig Enhet: Gata Spår</p>	<p>FORMAT: -</p>	<p>SKALA: 1:4</p>