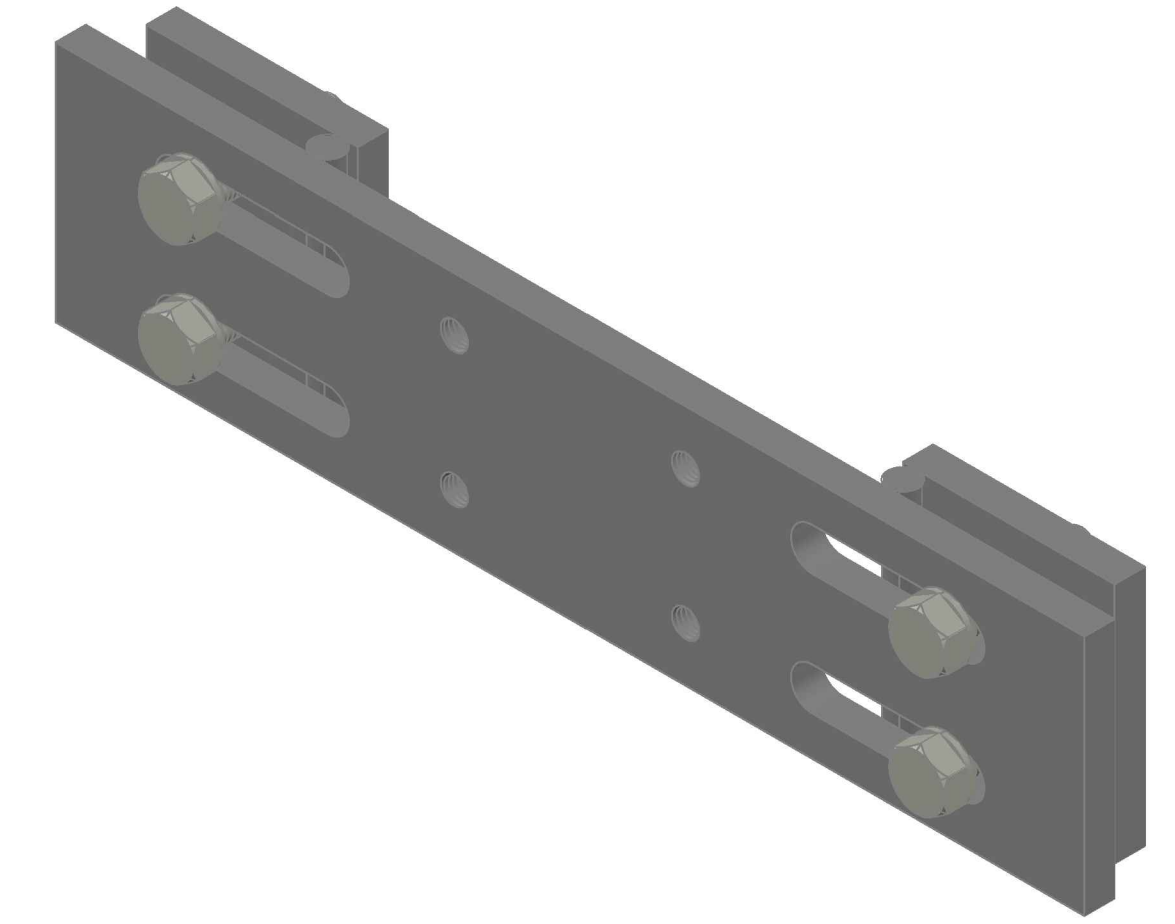
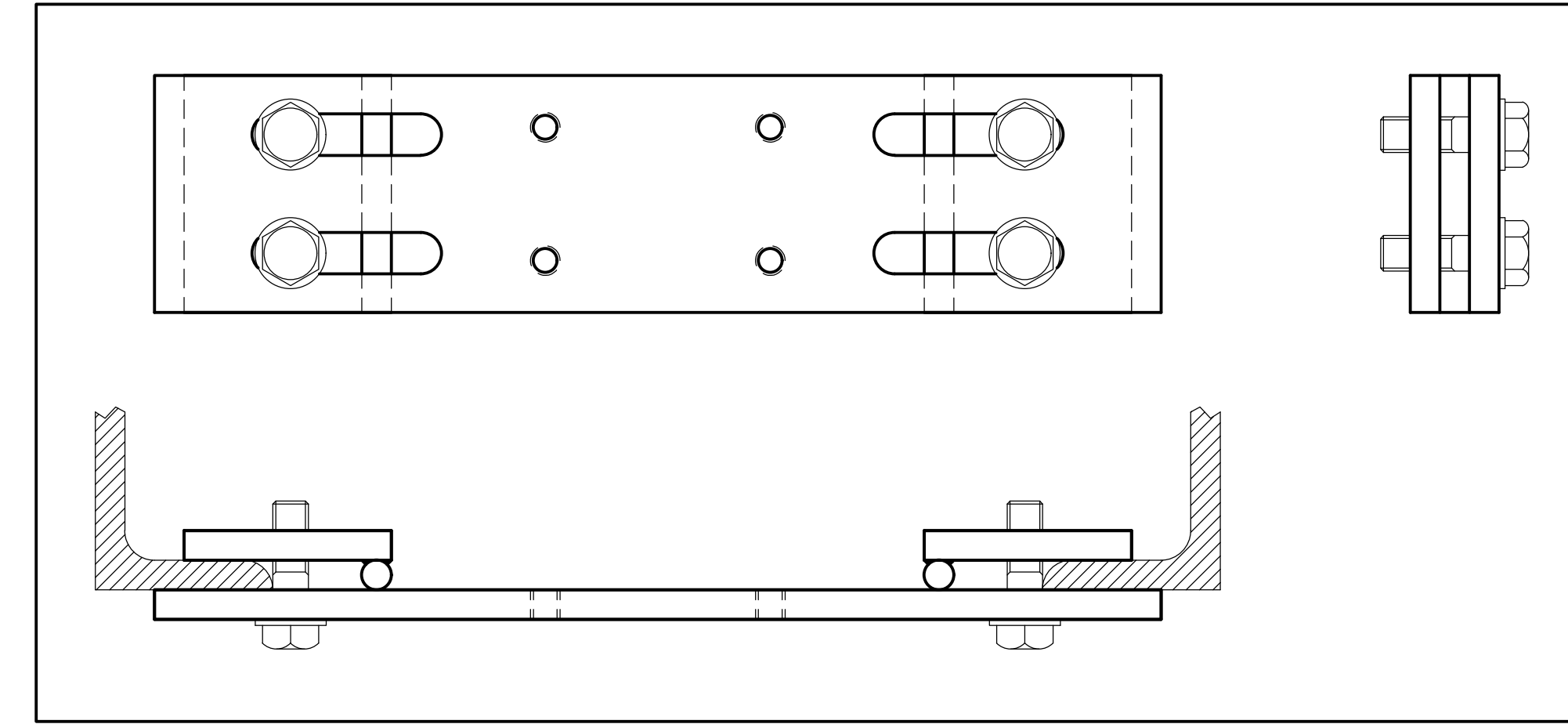
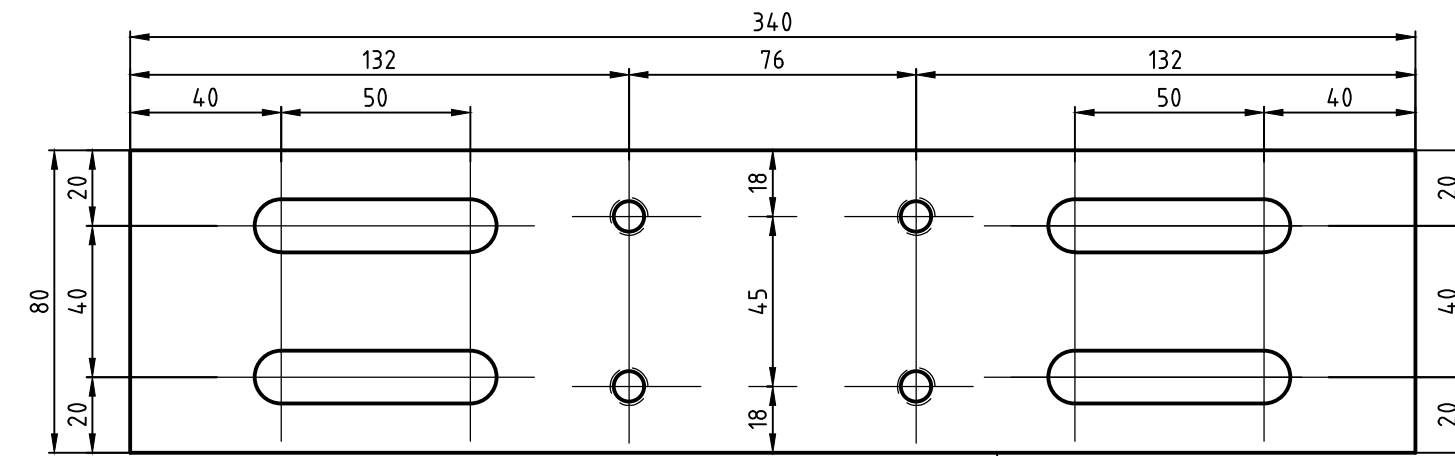


SAMMANSTÄLLNING

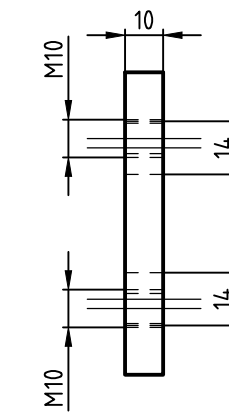
Detalj	Antal	Material	Anmärkning
	4	Bult ISO 4017 14mm/M12	
	4	Mutter ISO 4032 M12 - 8 fzv	
	4	Rundbricka ISO 7089-12-200 HV	
1	1	Platt järn 80x340x10 mm	
2	1	Platt järn 70x80x10 mm	
3	1	Rundstång $\phi 10$	



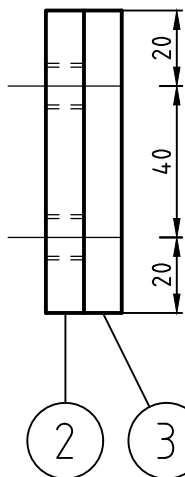
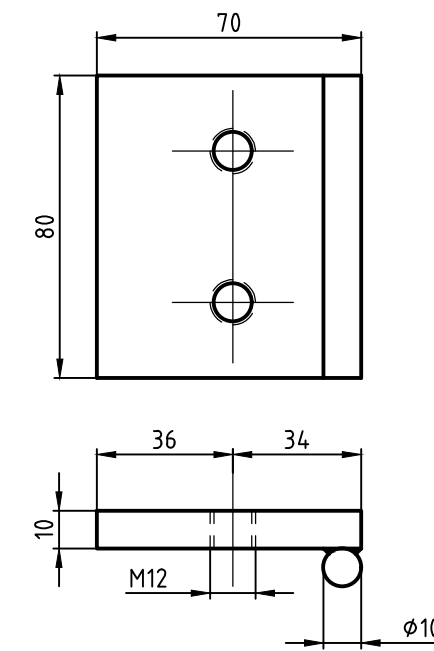
DETALJ 1



1



DETALJ 2

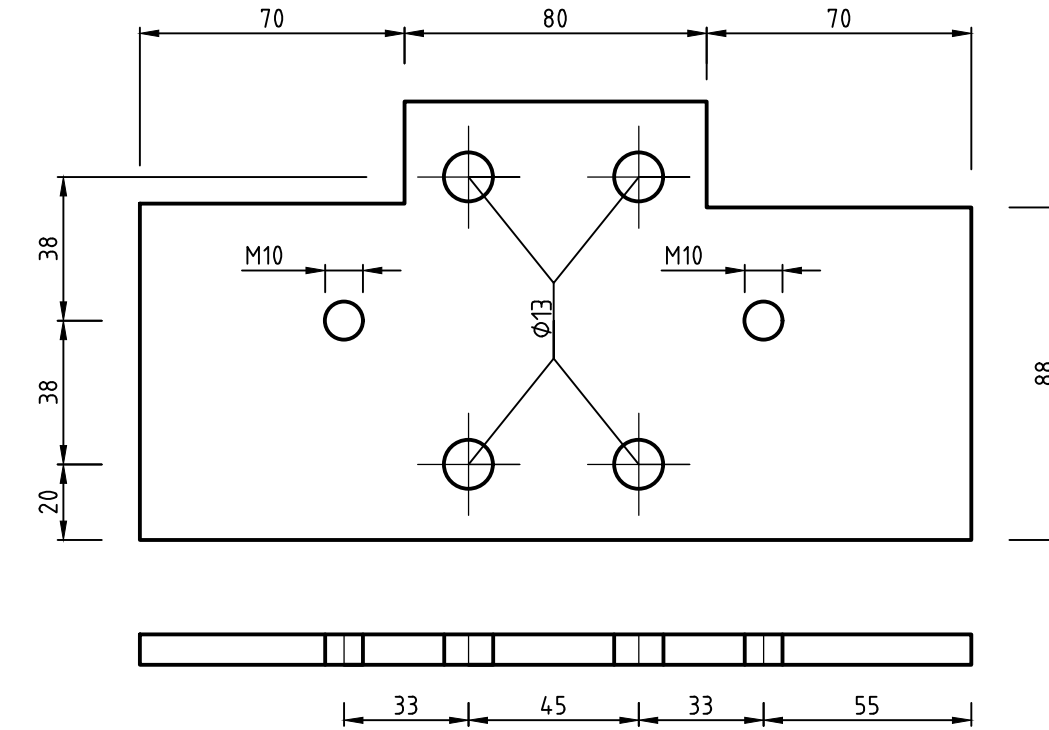


2

3

DETALJ 3

Detalj används ibland för frånskiljare från Elektroline



Stålkvalité S235 JR
 Toleranser enligt ISO SS-ISO2768-1
 Detaljer skall monteras ihop efter galv
 Efter färdigställandet skall materialet varmförzinkas enligt ISO 1461:1999
 Håldiameter säkerställs efter varmförzinkning