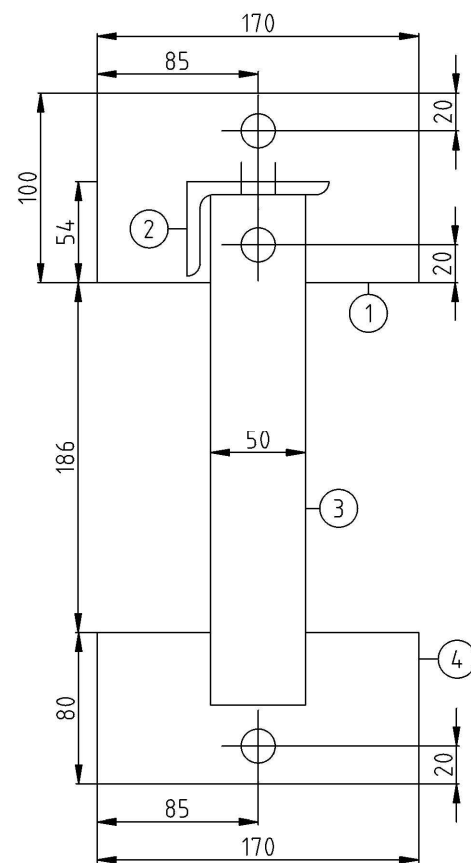
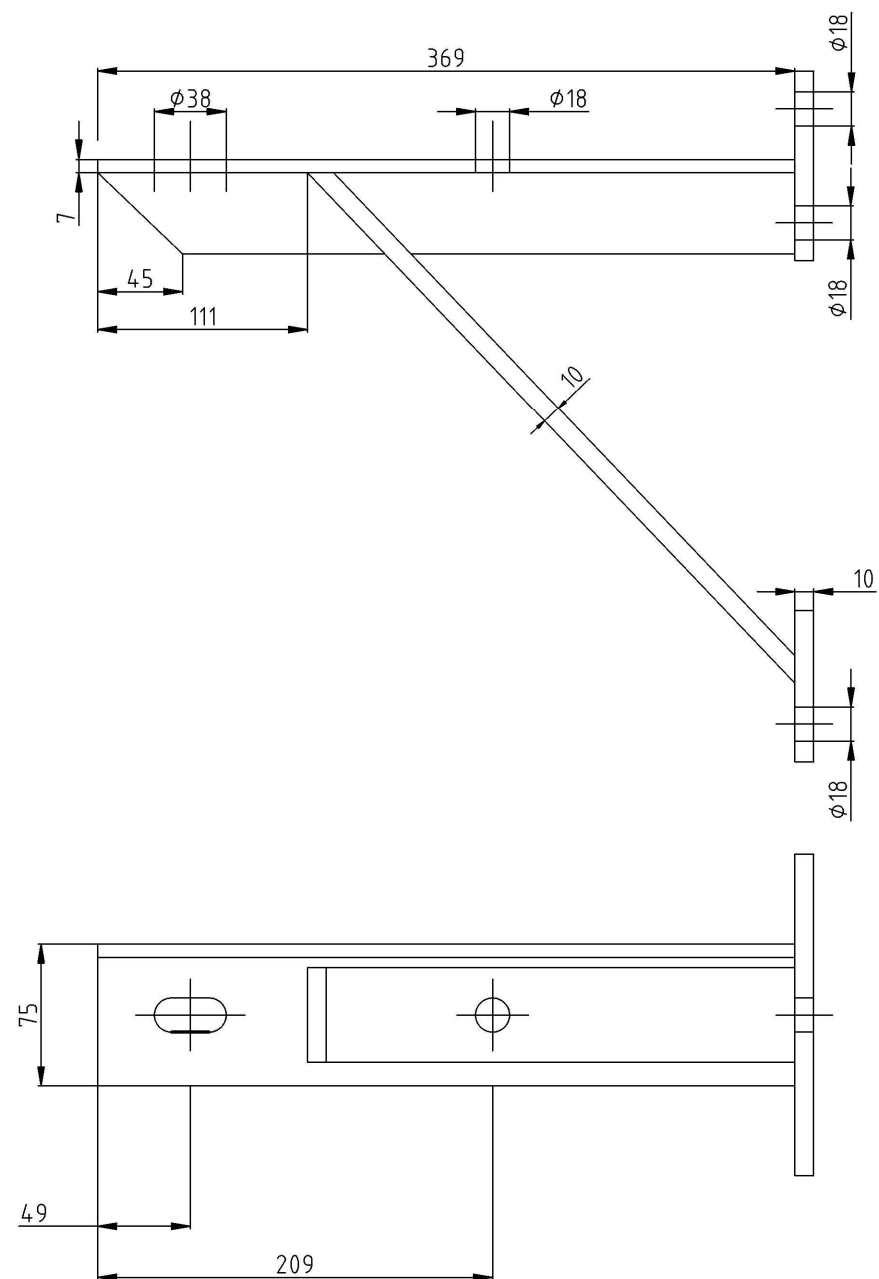
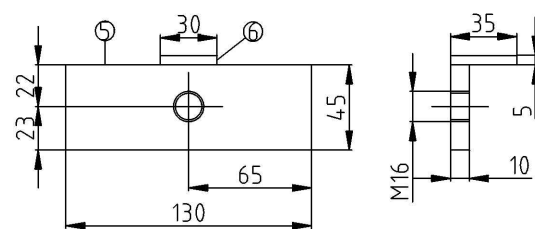


DETALJ 1

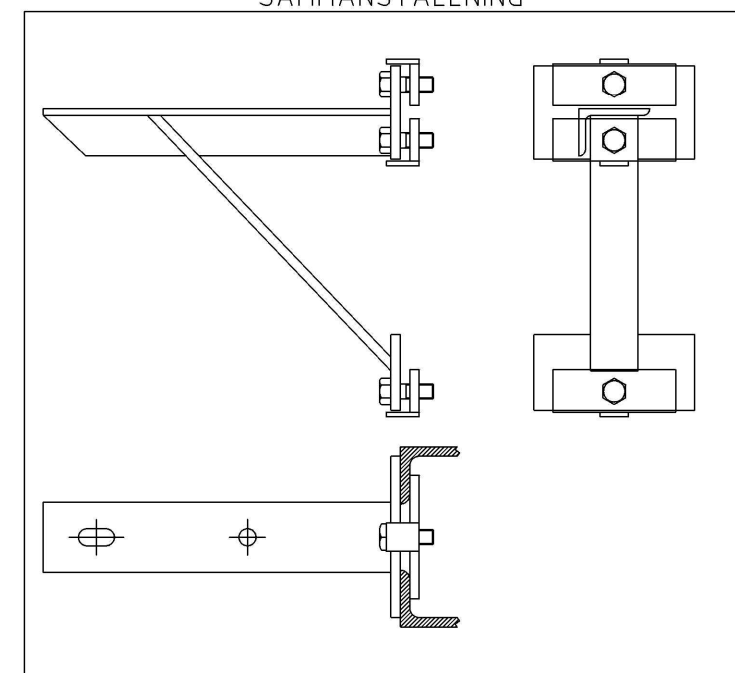


DETALJ 2



Antal Typ 1	Antal Typ 2	Material	Anmärkning
2	2	Bult ISO 4017 M16 x 65 8.8 fzv	
2	2	Mutter ISO 4032 M16 - 8 fzv	
2	2	Rundbricka ISO 7089-16-200 HV	
2	2	Plattjärn 40 x 8 mm	
1	2	UNP-balk 80	

SAMMANSTÄLLNING



Stålkvalité S235 JR

Toleranser enligt ISO SS-ISO2768-1

Detaljer skall svetsas samman

Efter färdigställandet skall materialet varmförzinkas enligt ISO 1461:1999

Håldiameter säkerställs efter varmförzinkning



Göteborgs
Stad

Stadsmiljöförvaltningen

STANDARDRITNING

Mastring för enkel frånskiljare
på fackverksmast

Gäller fr.o.m
TH 2022:3

Beslutad av Avdelning:	Ansvarig Enhet:	FORMAT	SKALA	RITNINGNUMMER	REV
Anläggning och infrastruktur	Gata Spår	A3	1:2	21067	C