

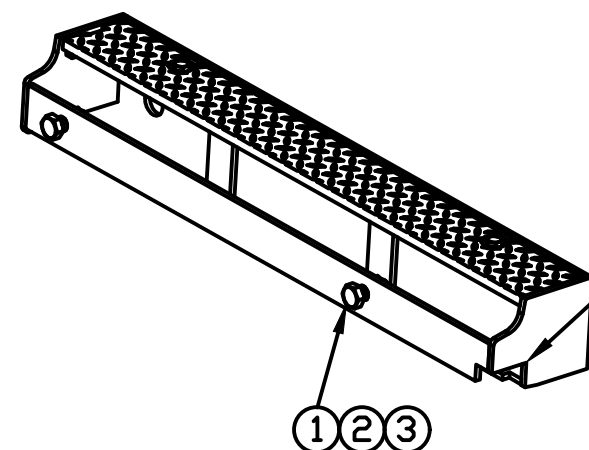
**Anmärkning**

Locket och lådan skall dimensioneras för 10 tons axeltryck, samt locket skall tillverkas av t.ex. tårplåt eller durkplåt

Skrubar i locket smörjes med t.ex. Aluminiumpasta typ Rivolta GWF innan montering

Lådan skall målas svart med rostskyddsfärg

Höger låda ritad  
Vänster låda spegelbild



Urtag för  
värmekammaren

4	2	Skruv SR-M6S	A4	16x50	Syrafast
3	2	Mutter M6M	8	M24	Obeh.
2	2	Bricka BRB	Hv200	25x45x4	fzv
1	2	Skruv M6S	8.8	M24x60	
DET.NR.	ANTAL	BENÄMNING	MTRL.	DIM.	ANM.

 <p><b>Göteborgs Stad</b> Stadsmiljöförvaltningen</p>	STANDARDRITNING Värmekopplingslåda		Gäller fr.o.m TH 2022:3	
	<p>Beslutad av Avdelning: Anläggning och infrastruktur</p>	<p>Ansvarig Enhet: Gata Spår</p>	<p>FORMAT: A3</p>	<p>SKALA: 1:5</p>
				<p>REV: E</p>