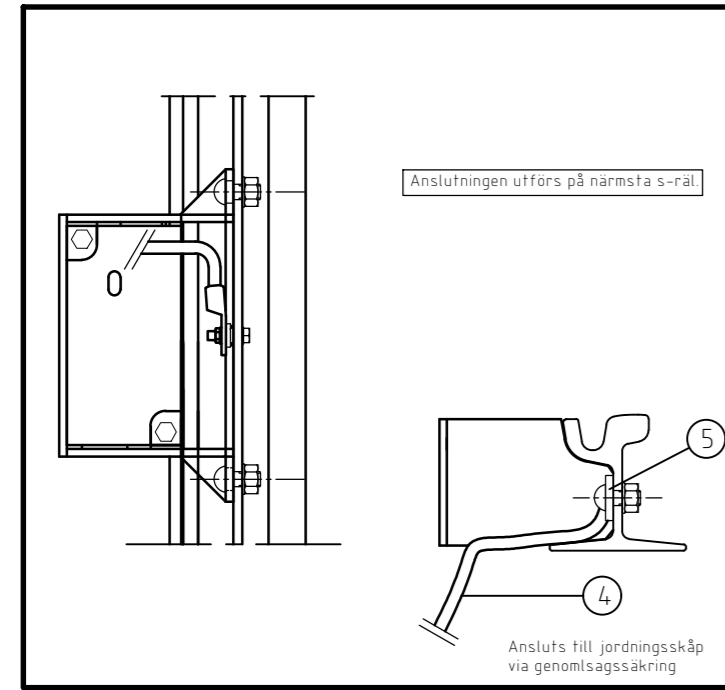
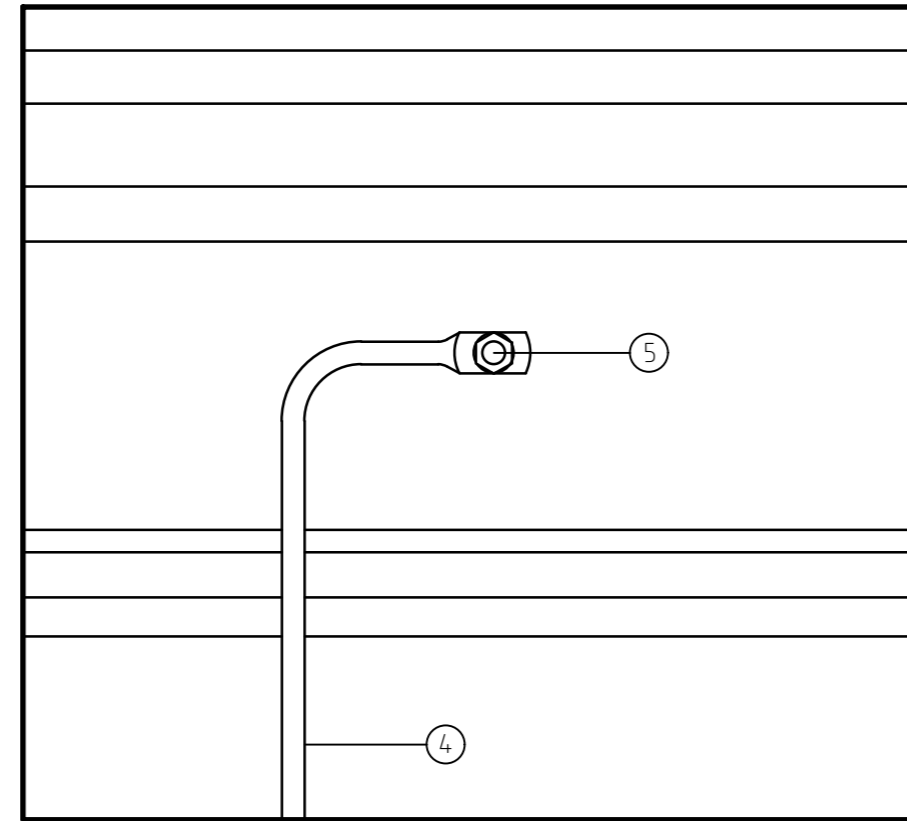


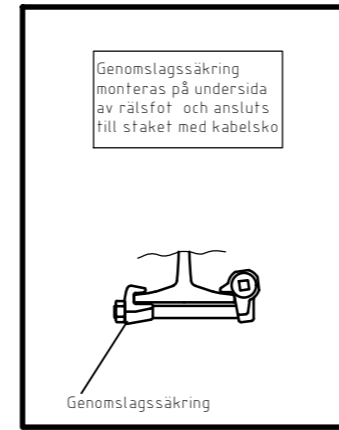
1 Anslutning till gaturäl



2 Anslutning till vignörläl



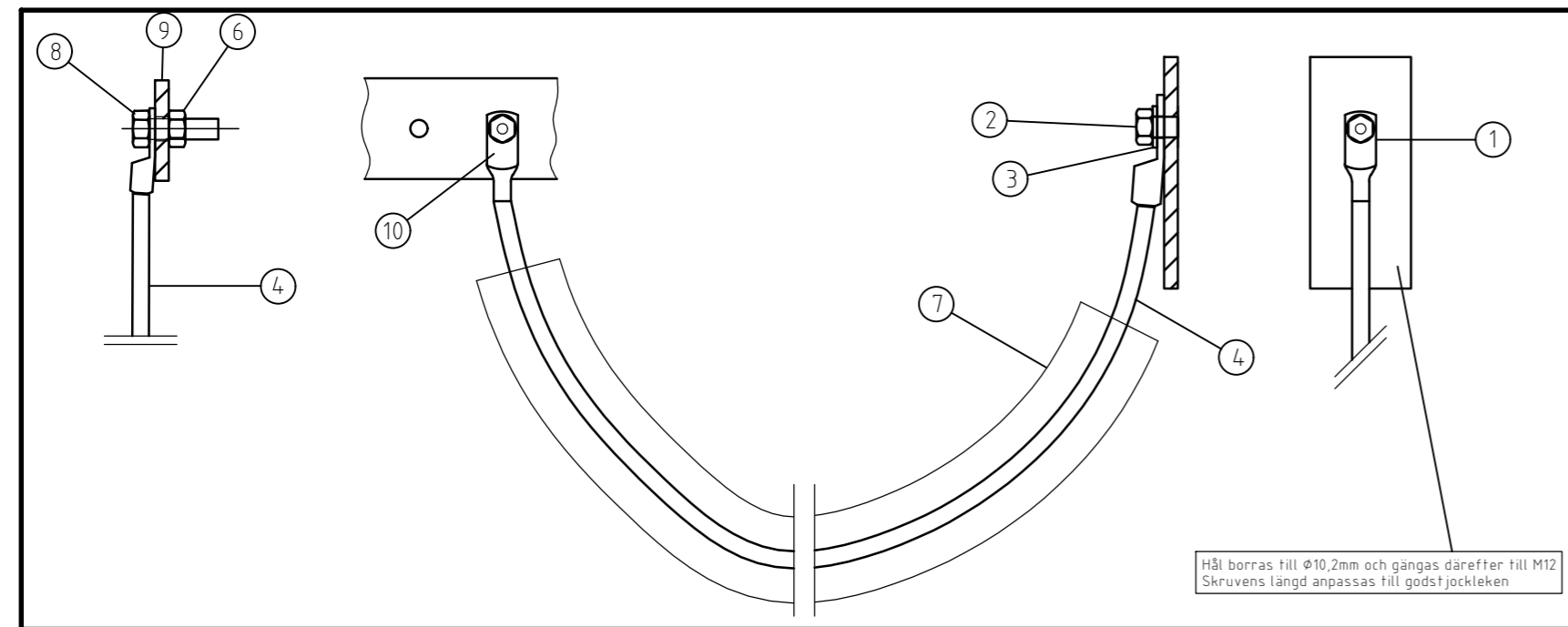
3 Anslutning till rälfot



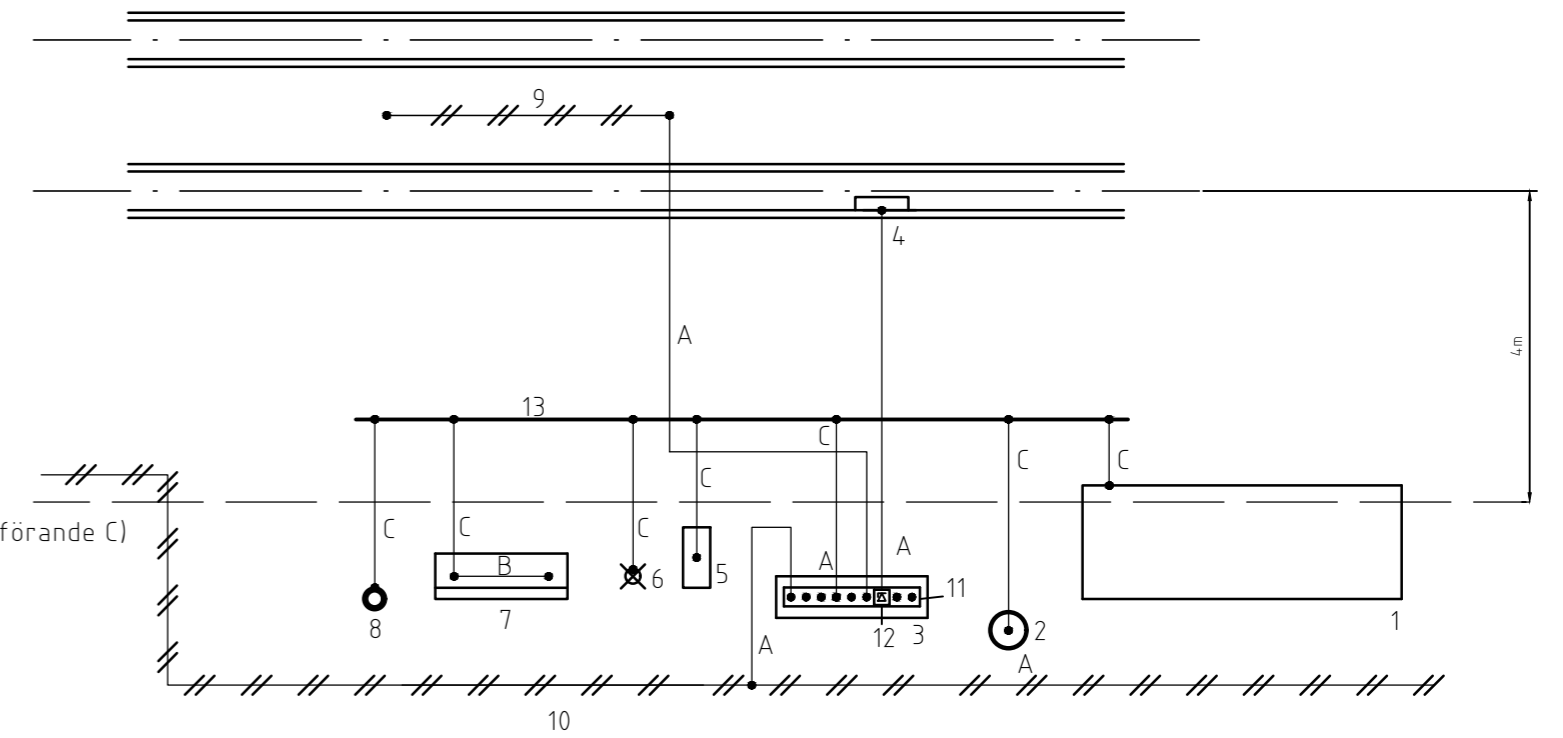
Antal				Pos.	Material	Anmärkning
A	B	C	1/2			
2	2	1	-	1	Kabelsko 50-12	
1	2	1	-	2	Skruv ISO 4017 M12 x L 8.8 fzv	
1	2	1	-	3	Bricka ISO 7089 - 12 - 200HV	
x	x	x	x	4	Kabel RQ50	
-	-	-	1	5	Konisk anslutning	
1	-	-	-	6	Mutter ISO 4032 M10 - 8 fzv	
x	-	-	x	7	Kabelför 50mm	
1	-	-	-	8	Skruv ISO 4017 M10 x 4.0 8.8 fzv	
1	-	-	-	9	Potentialutjämningskena i jordningsskåp	
1	-	-	-	10	Rörkabelsko KRF 50-10	E0825064
-	-	1	-	11	C-klämma 50-50	

x mängdas efter projektering

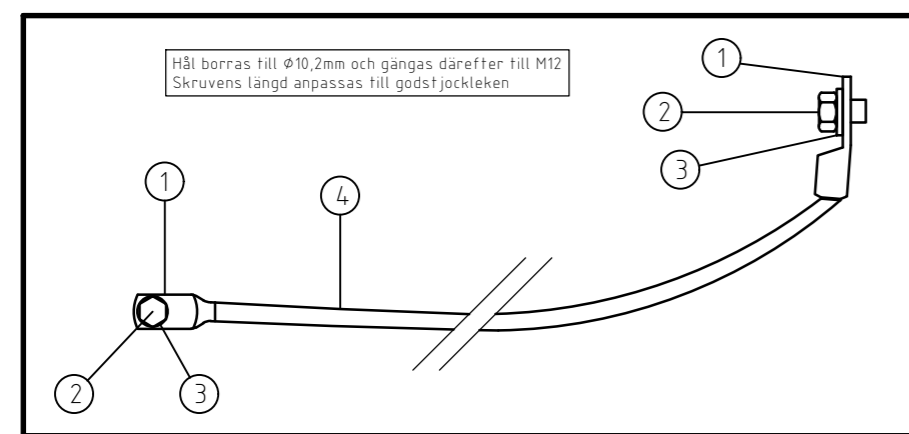
Utförande A



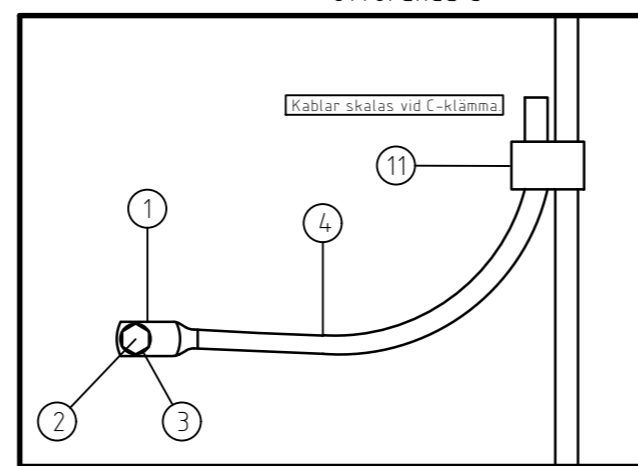
- 1 Väderskydd (Utförande C)
- 2 Papperskorg (Utförande C)
- 3 Jordningsskåp
- 4 Skyddslåda vid räl (Utförande 1)
- 5 Informationstavla (Utförande C)
- 6 Belysningsstolpe (Utförande C)
- 7 Sittsoffa (Utförande B & C)
- 8 Kontaktledningsmast på plattformsyta (Utförande C)
- 9 Mitträcke (Utförande A)
- 10 Staket (Utförande A)
- 11 Jordningsskena (Utförande A)
- 12 Genomslagssäkring
- 13 Samlingsjordlina (utförande A & C)



Utförande B



Utförande C



<p>Göteborgs Stad Stadsmiljöförvaltningen</p>	<p>STANDARDRITNING Jordningsutförande med samlingsjordlina</p>		<p>Gäller fr.o.m. TH 2022:3</p>	
	<p>Beslutad av Avdelning: Anläggning och infrastruktur</p>	<p>Ansvarig Enhet: Gata Spår</p>	<p>FORMAT: A2</p>	<p>SKALA: -</p>
				<p>REV: A</p>

XREF: