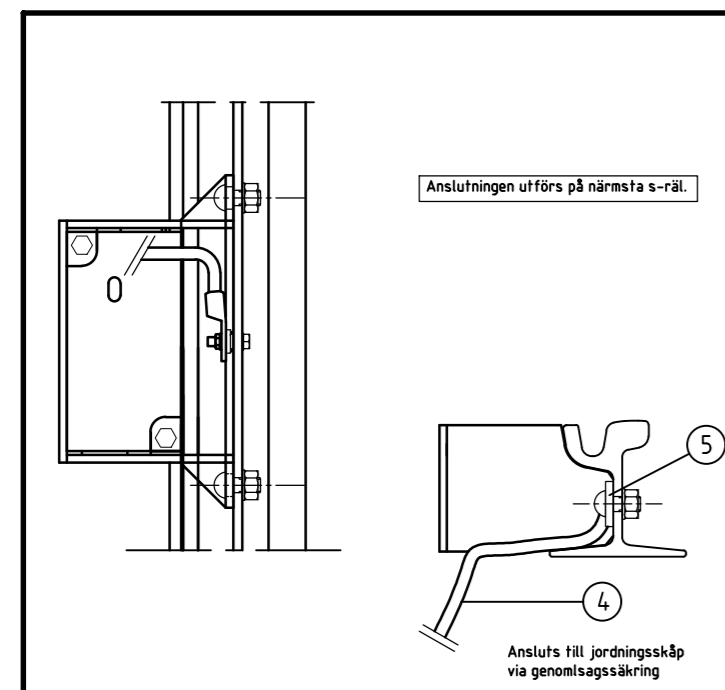
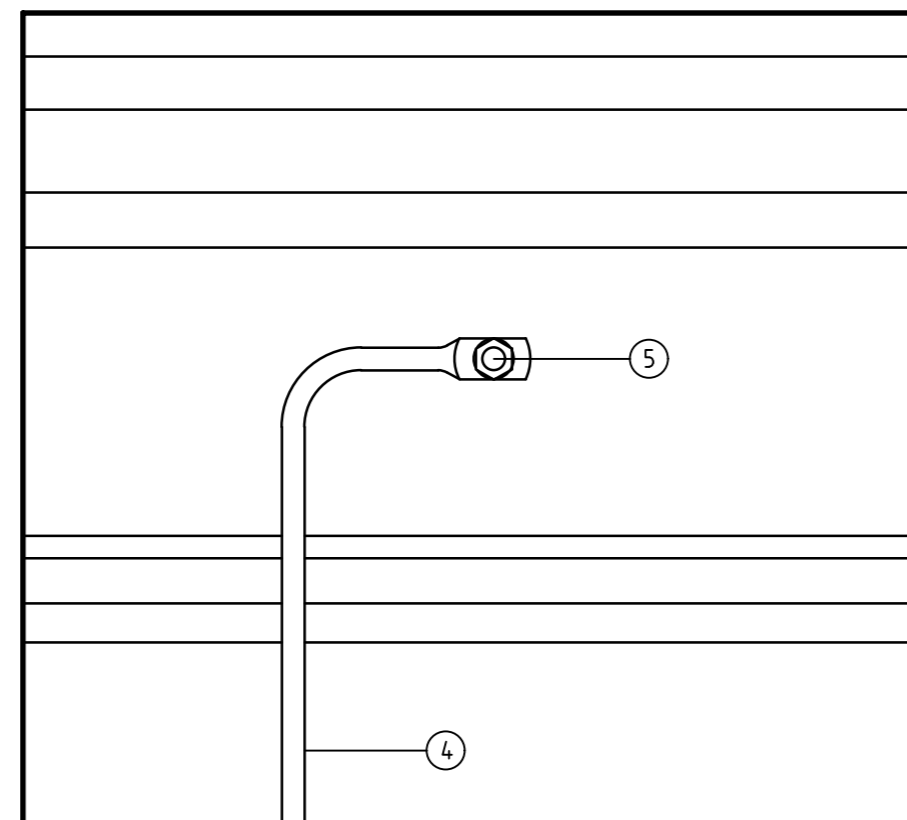


Antal			Pos.	Material	Anmärkning
A	B	1/2			
2	2	-	1	Kabelsko 50-12	
1	2	-	2	Skruv ISO 4017 M12 x L 8.8 fzv	
1	2	-	3	Bricka ISO 7089 - 12 - 200HV	
x	x	x	4	Kabel R050	
-	-	1	5	Konisk anslutning	
1	-	-	6	Mutter ISO 4032 M10 - 8 fzv	
x	-	x	7	Kabelrör 50mm	
1	-	-	8	Skruv ISO 4017 M10 x 40 8.8 fzv	
1	-	-	9	Potentialutjämningskena i jordningsskåp	
1	-	-	10	Rörkabelsko KRF 50-10	E0825064

1 Anslutning till gaturäl



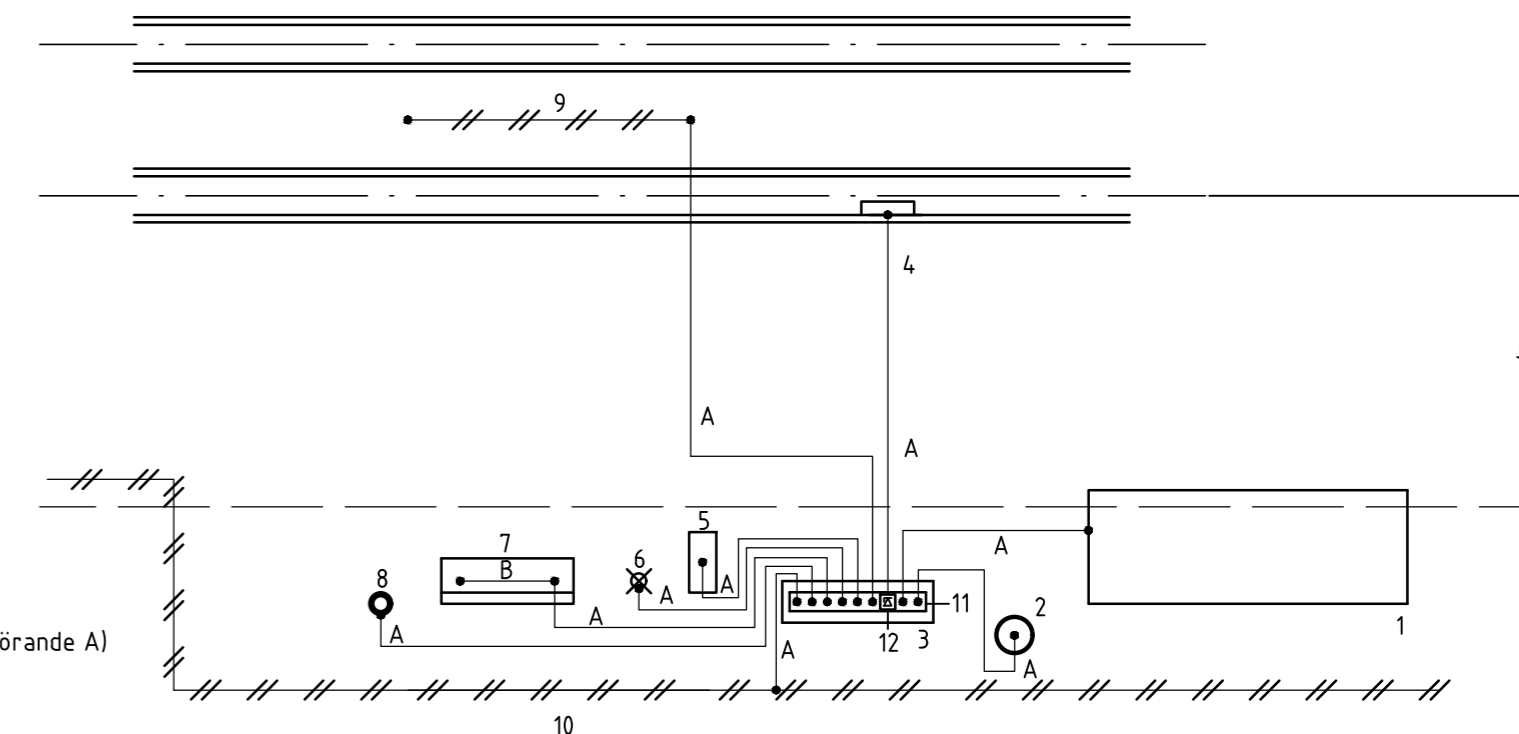
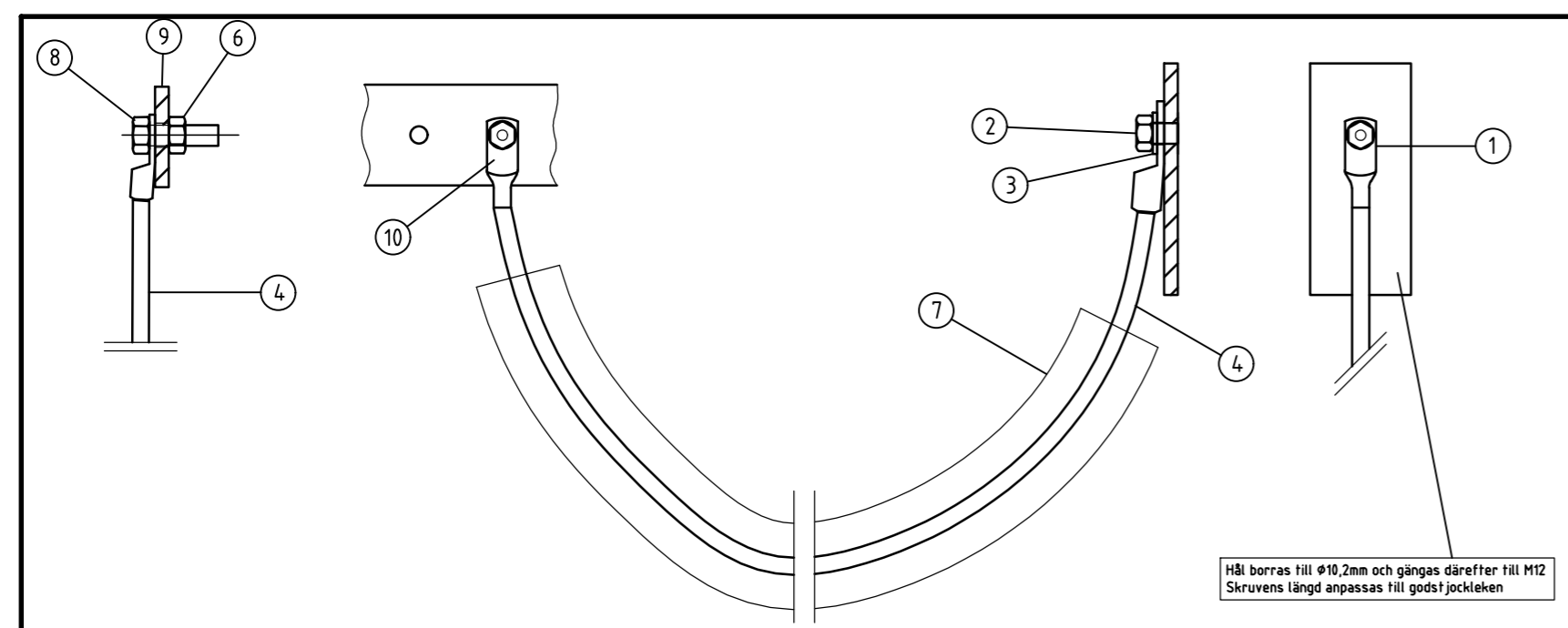
2 Anslutning till vagnräl



3 Anslutning till rälfot

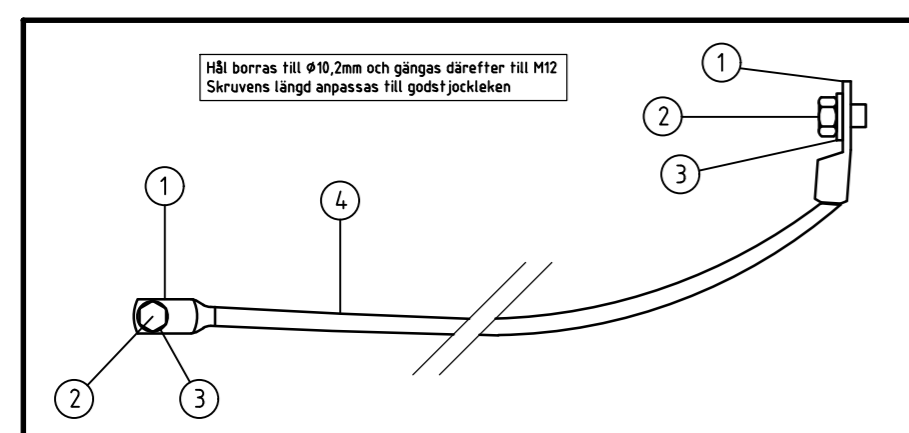


Utförande A

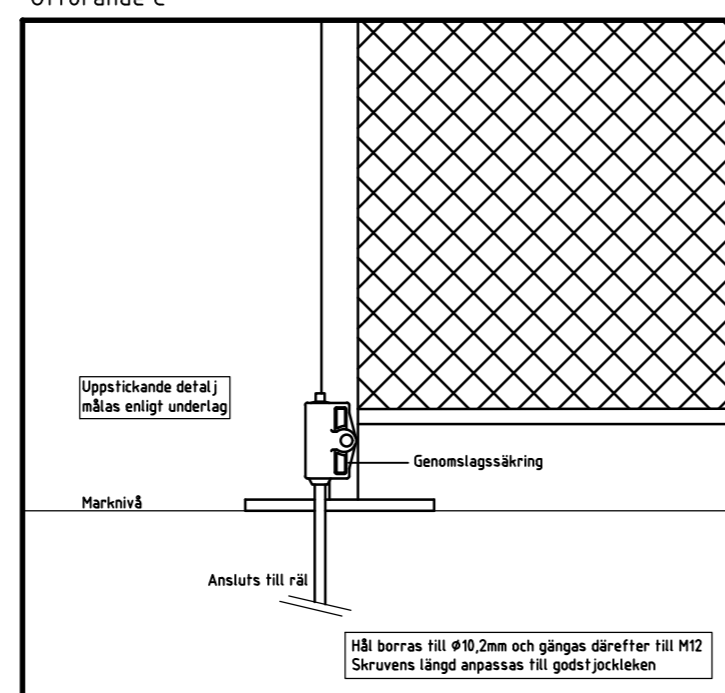


- 1 Vädskydd (Utförande A)
- 2 Papperskorg (Utförande A)
- 3 Jordningsskåp
- 4 Skyddslåda vid räl (Utförande 1 alt 2)
- 5 Informationstavla (Utförande A)
- 6 Belysningsstolpe (Utförande A)
- 7 Sittsoffa (Utförande B & A)
- 8 Kontaktledningsmast på plattformsyta (Utförande A)
- 9 Mitträcke (Utförande A)
- 10 Staket (Utförande A)
- 11 Jordningsskena (Utförande A)
- 12 Genomslagssäkring

Utförande B



Utförande C




**Göteborgs Stad**  
 Stadsmiljöförvaltningen  
 Beslutad av Avdelning: Anläggning och infrastruktur | Ansvarig Enhet: Gata Spår

**STANDARDRITNING**  
 Jordningsutföranden

Gäller fr.o.m. TH 2022:3  
 FÖRMLAT SKALA: A2 - | RITNINGNUMMER: 21058 | REV: A