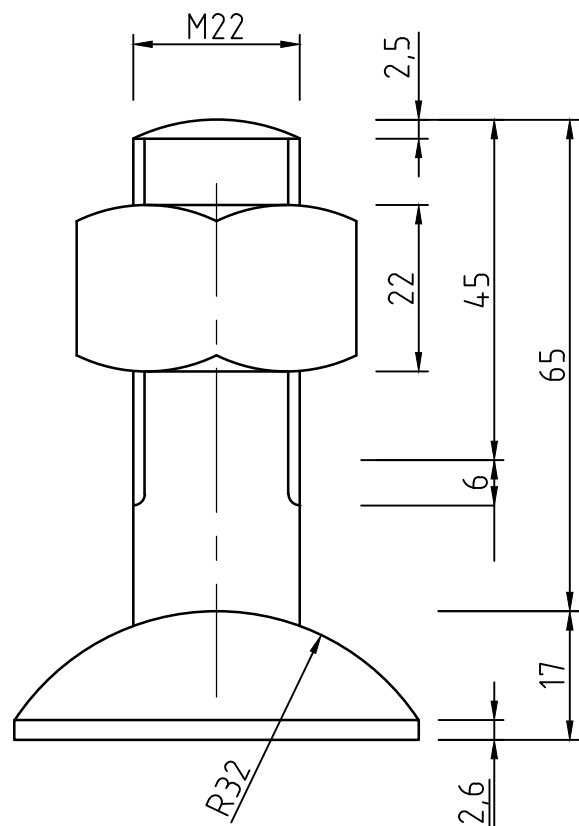
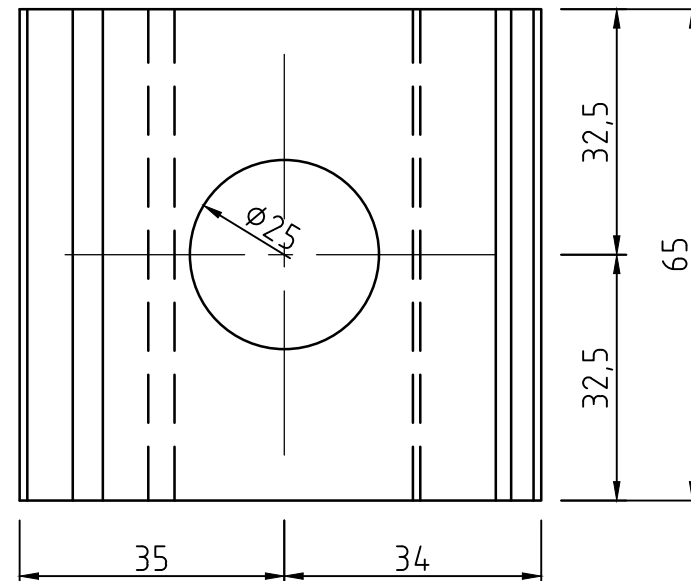
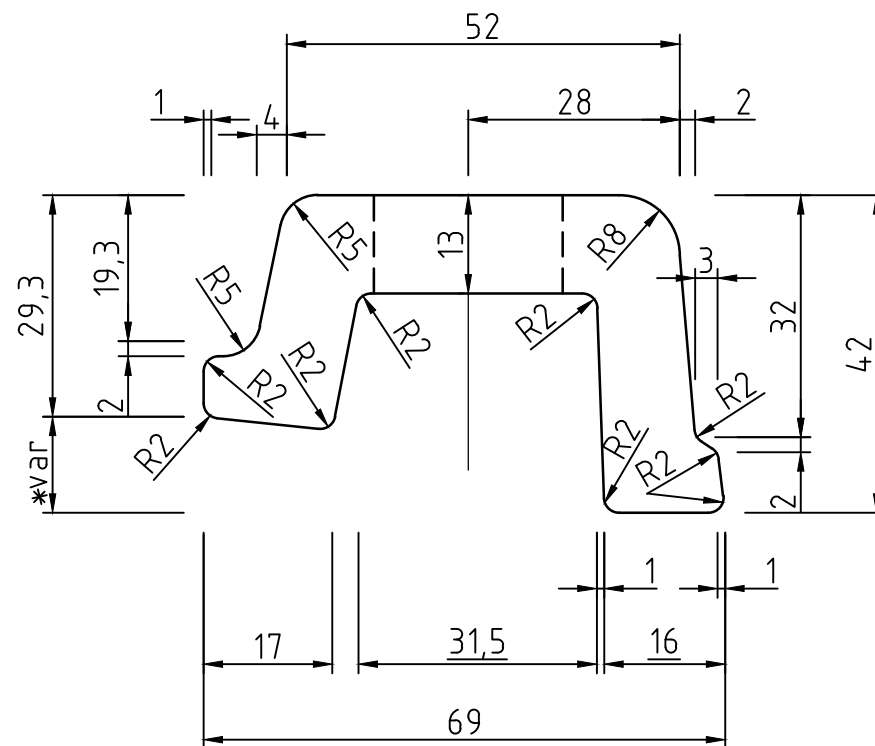


DETALJ 1
HAKBULT

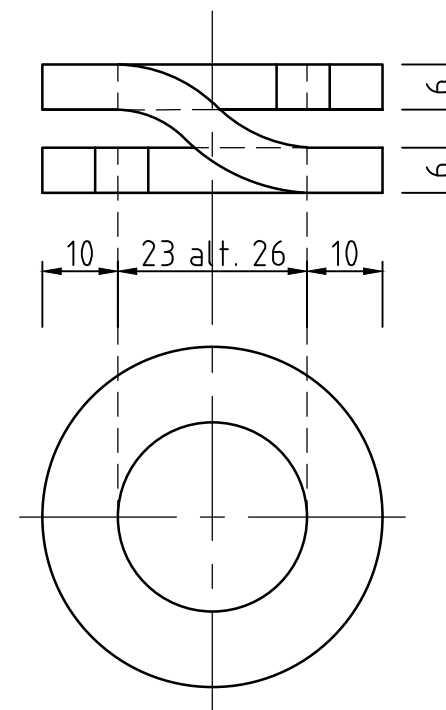


*)anpassas till
rälunderlägg

DETALJ 3
SPÄNNBYGEL, klämplatta typ K
Anpassas till angivna rälunderlägg



DETALJ 2
FJÄDERRING



Fjädderring med \varnothing hål 23 mm används till
hakbult.
Fjädderring med \varnothing hål 26 mm används till
slipersskruv.

Kvalitet spännbygel: min S275 JRG2.
Kvalitet hakbult (M22x65 mm) med mutter:
min 4.6. Tillverkad enligt gällande
UIC-norm.
Kvalitet fjädderring (25x10x6 mm): 38 Si 7.
Tillverkad enligt gällande UIC-norm.

Tillhörande underläggsplatta:
- Ri 60 N, se ritn 20554
- Ri 60 N (bygel), se ritn. 20467
- BV 50, se ritn. 20858

Ersätter ritning 13376



Göteborgs
Stad

Stadsmiljöförvaltningen

STANDARDRITNING

Hakbult, spännbygel och fjädderring

Gäller fr.o.m
TH 2022:3

Beslutad av Avdelning: Anläggning och infrastruktur	Ansvarig Enhet: Gata Spår	FORMAT A3	SKALA 1:2,5 / 1:1	RITNINGNUMMER 21055	REV A
--	------------------------------	--------------	----------------------	------------------------	----------