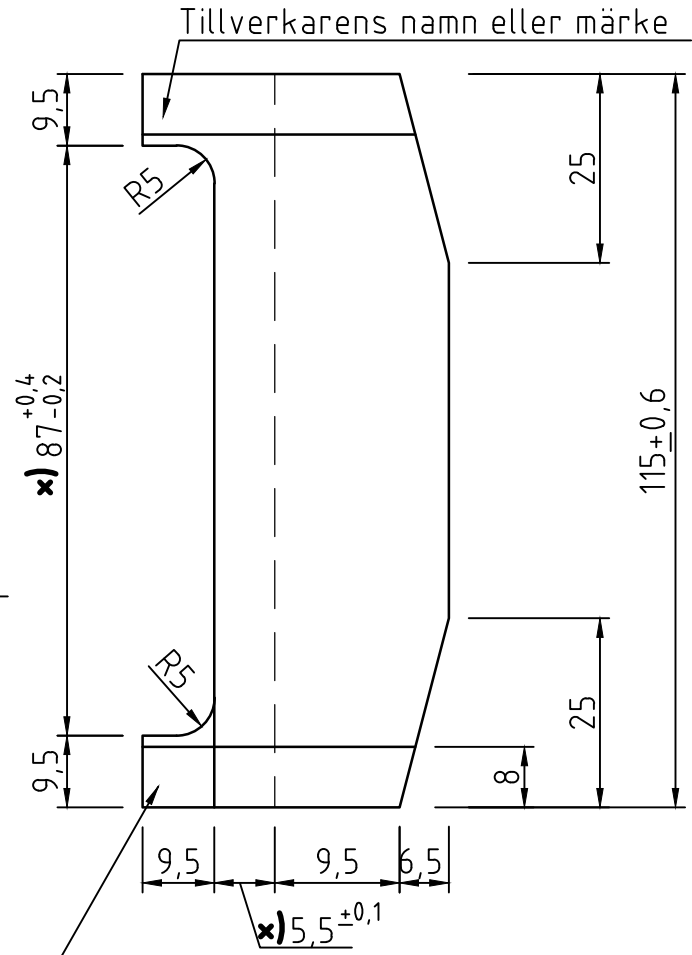
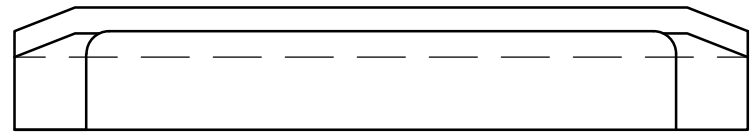
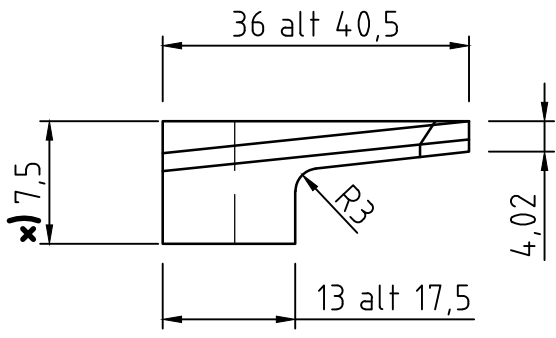


x) Fasta mått. Övriga mått kan variera
 Detaljutseende och färg kan variera
 beroende på leverantör



Bredd, räلتyp och placering
 av isolatorer:

Räلتyp	A-mått [mm]	Placering
S 41	9,5	Ytter/Inner

Kvalitet: delrinplast

Tillhörande pandrolfjäder,
 se ritning 20912

Tillhörande slipers:
 - BB-slipers, se ritn. 12757

Alla mått $\pm 0,2$ mm såvida inte
 annat anges



**Göteborgs
 Stad**

Stadsmiljöförvaltningen

STANDARDRITNING

Isolator för pandrolfäste och BB-slipers

Gäller fr.o.m
 TH 2022:3

Beslutad av Avdelning:	Ansvarig Enhet:	FORMAT	SKALA	RITNINGSNUMMER	REV
Anläggning och infrastruktur	Gata Spår	A4	Var.	21051	B