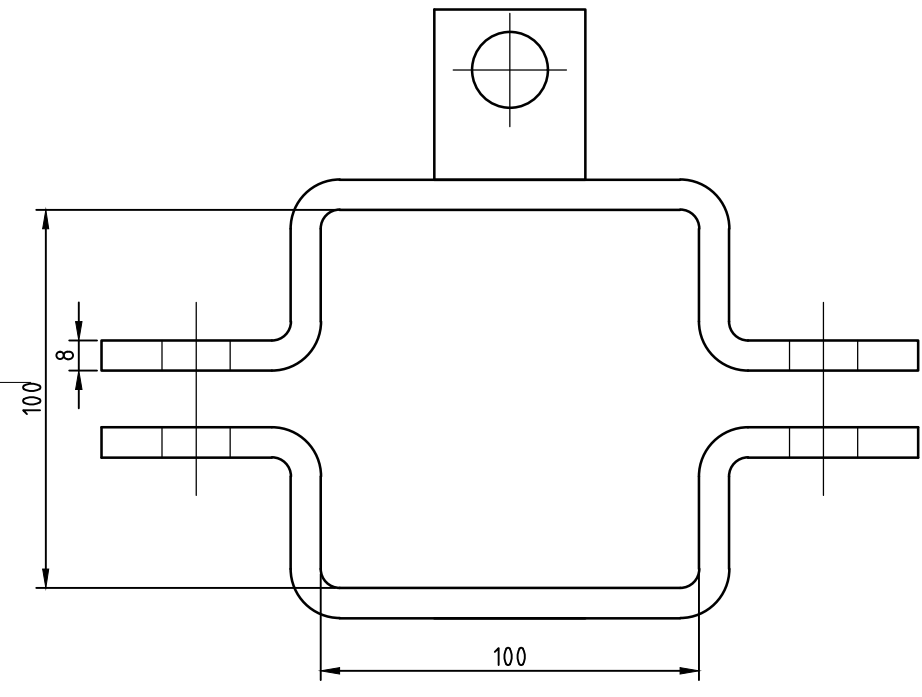
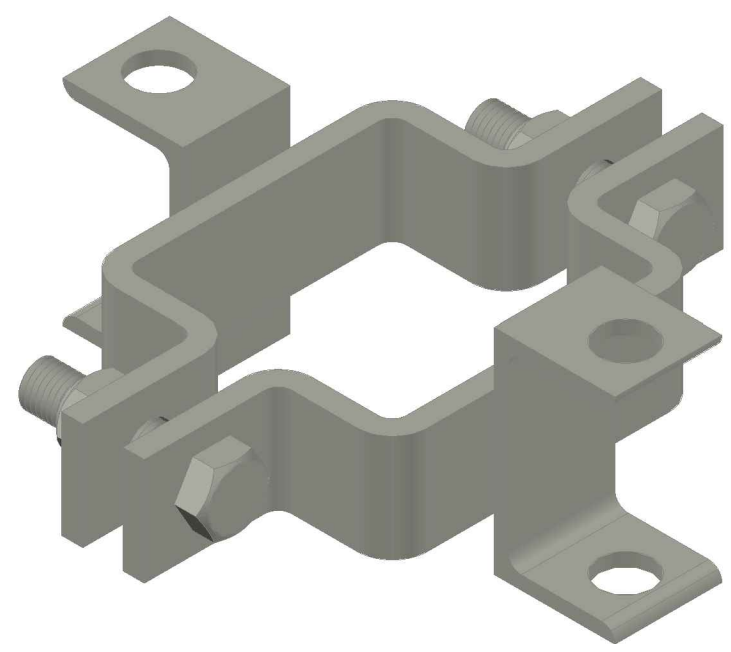
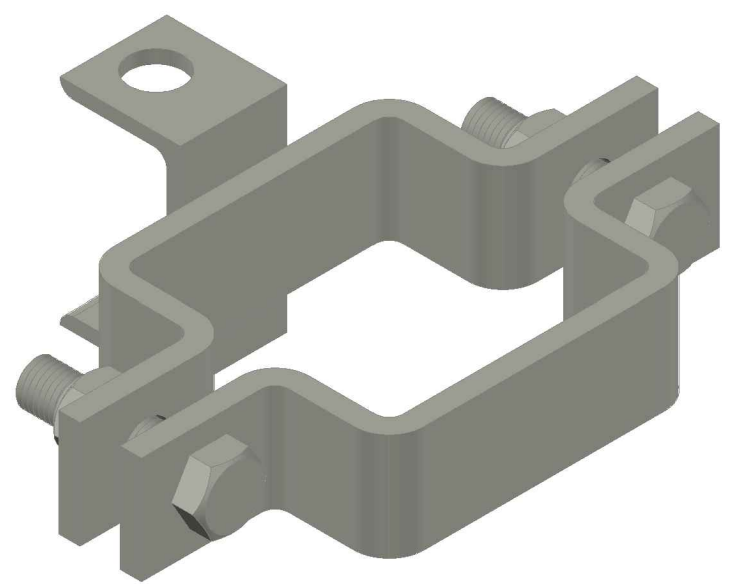


TYP 1

TYP 2



| Antal Typ 1 | Antal Typ 2 | Material | Anmärkning |
|-------------|-------------|--------------------------------|------------|
| 2 | 2 | Bult ISO 4017 M16 x 65 8.8 fzv | |
| 2 | 2 | Mutter ISO 4032 M16 - 8 fzv | |
| 2 | 2 | Rundbricka ISO 7089-16-200 HV | |
| 2 | 2 | Plattjärn 40 x 8 mm | |
| 1 | 2 | UNP-balk 80 | |

Stålkvalité S235 JR
 Toleranser enligt ISO SS-ISO2768-1
 Detaljer skall svetsas samman
 Efter färdigställandet skall materialet varmförzinkas enligt ISO 1461:1999
 Håldiameter säkerställs efter varmförzinkning

| | | | | |
|--|---|------------------------------|----------------------------|--------------|
|  Göteborgs Stad Stadsmiljöförvaltningen | STANDARDRITNING Mastring för fyrkantsbalk 100 | | Gäller fr.o.m TH 2022:3 | |
| | Beslutad av Avdelning: Anläggning och infrastruktur | Ansvarig Enhet: Gata Spår | FORMAT A3 | SKALA 1:2 |
| | | | | REV D |