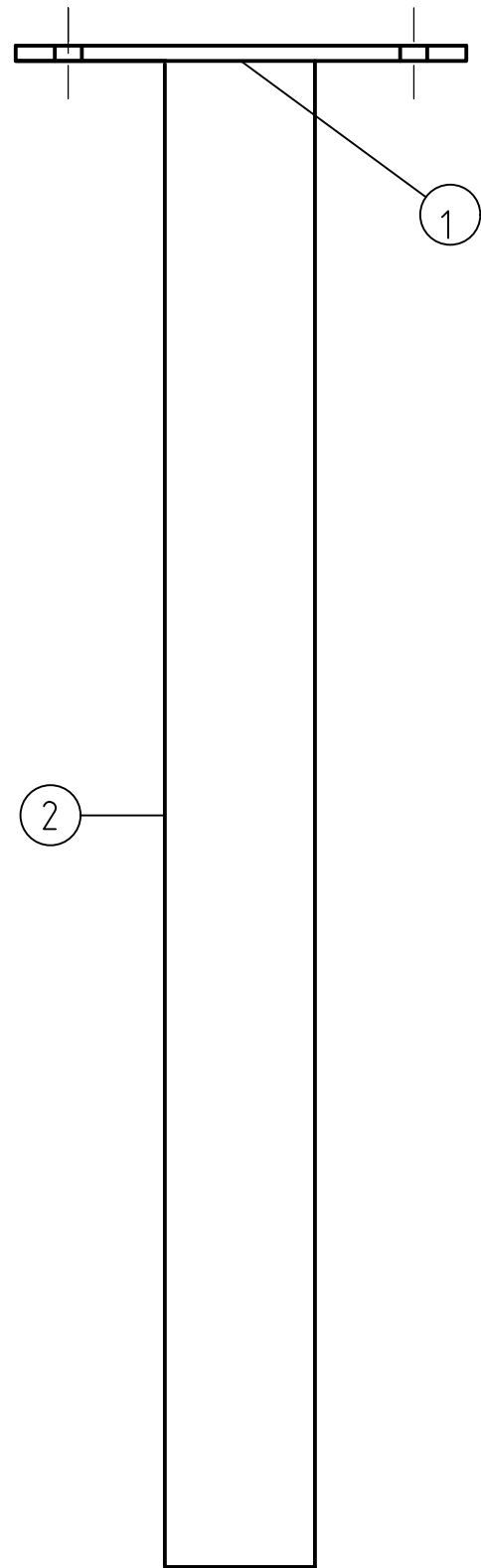
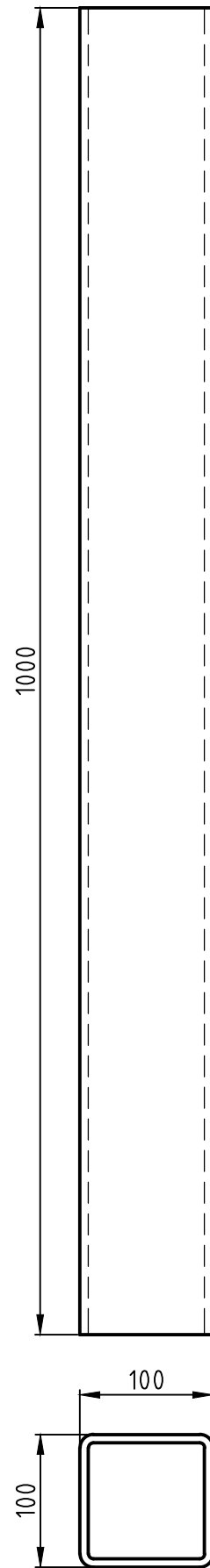


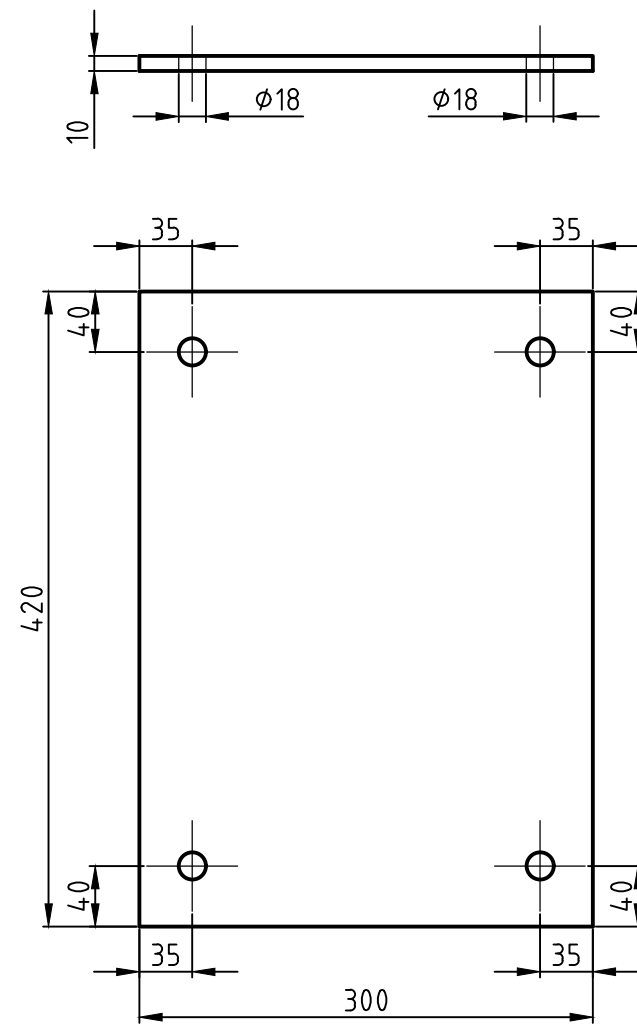
### SAMMANSTÄLLNING



### DETALJ 2



### DETALJ 1



Antal	Material	Anmärkning
1	Platt järn 420 x 300 x 10 mm	
1	Fyrkantsrör VKR 100 x 100 x 6,3 mm	

Detaljerna 1 och 2 svetsas samman

Stålkvalité S235JR

Toleranser enligt ISO SS-ISO2768-1

Efter färdigställandet skall materialet varmförzinkas enl. ISO 1461:1999

Håldiameter säkerställs efter varmförzinkning.



**Göteborgs  
Stad**

Stadsmiljöförvaltningen

**STANDARDRITNING**

Konsol för kontaktlednings-  
upphängning under gångviadukt

Gäller fr.o.m  
TH 2022:3

Beslutad av Avdelning:	Ansvarig Enhet:	FORMAT	SKALA	RITNINGSNUMMER	REV
Anläggning och infrastruktur	Gata Spår	A3	1:5	21041	B