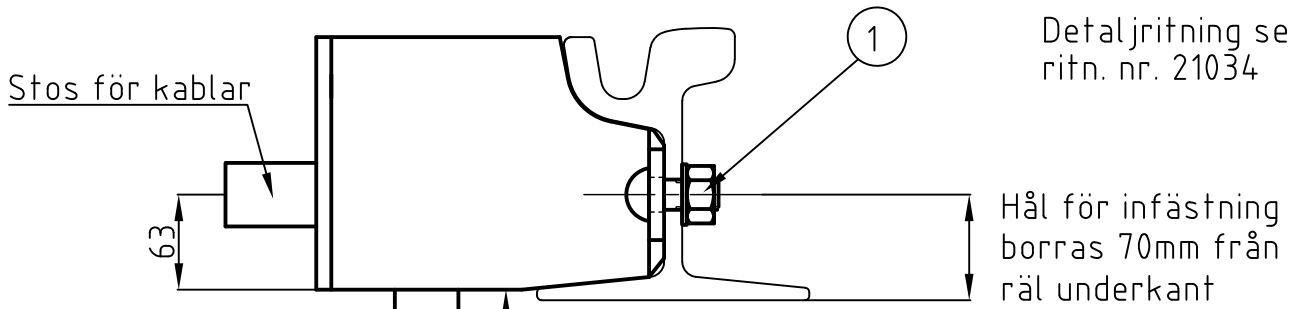
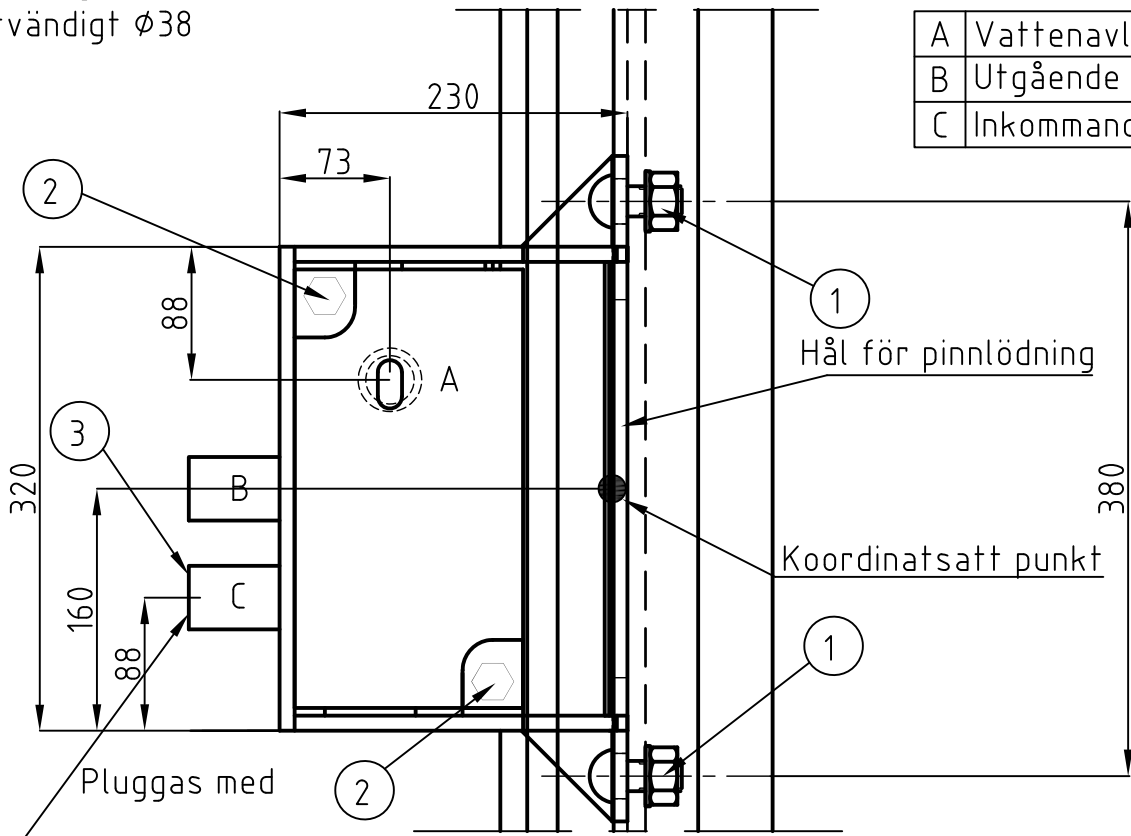


Pos	Benämning	Antal	Material	Anm.
1	Spårhållarbult	2		
2	Bult M16	2	M6S-H, M16x30	Rostfritt
3	Lock	1	Plast	



Stos/vattenavledare  
 Invändigt:  $\varnothing 34$   
 Utvändigt  $\varnothing 38$

A	Vattenavledning
B	Utgående kablar
C	Inkommande kablar



**Göteborgs  
 Stad**

Stadsmiljöförvaltningen

STANDARDRITNING

Skyddslåda till 60R2

med vattenavledare och inkopplingsstosar

Monteringsritning

Gäller fr.o.m  
 TH 2022:3

Beslutad av Avdelning:

Ansvarig Enhet:

FORMAT

SKALA

RITNINGNUMMER

REV

Anläggning och infrastruktur

Gata Spår

A4 1:5

21033

D