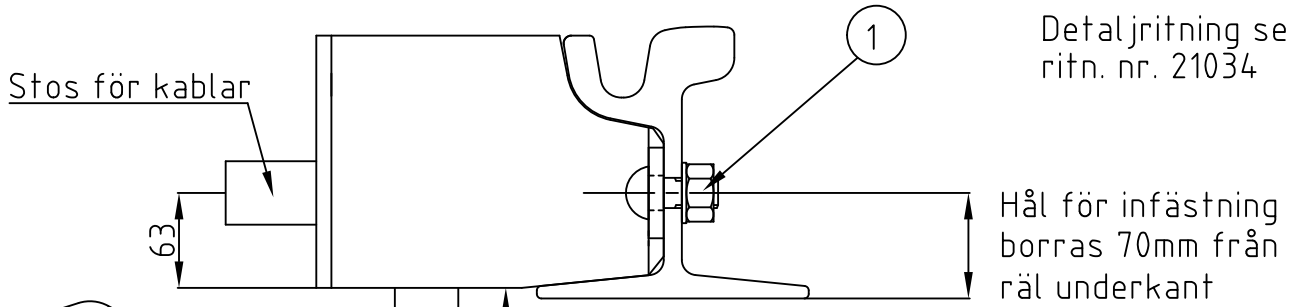


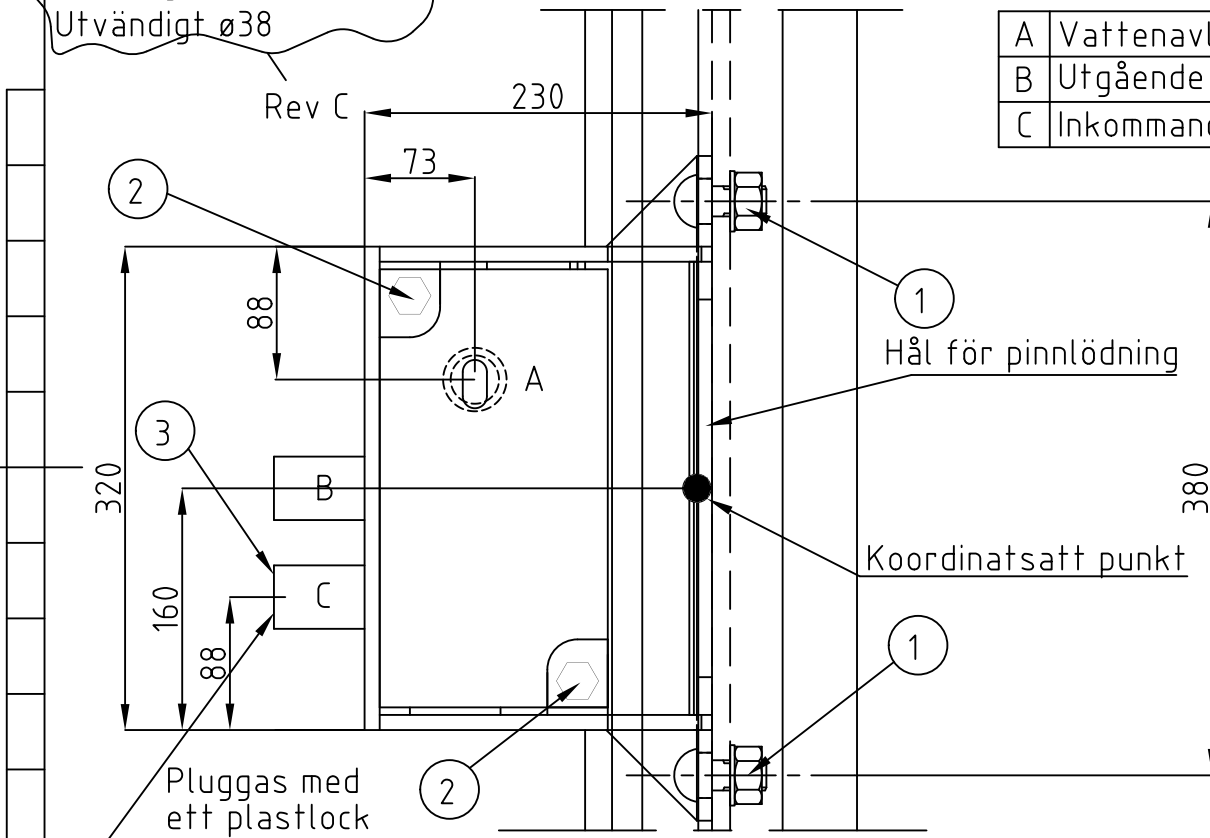
Pos	Benämning	Antal	Material	Anm.
1	Spårhållarbult	2		
2	Bult M16	2	M6S-H, M16x30	Rostfritt
3	Lock	1	Plast	



Detaljritning se ritn. nr. 21034

Stos/vattenavledare
 Invändigt: $\varnothing 34$
 Utvändigt $\varnothing 38$

A	Vattenavledning
B	Utgående kablar
C	Inkommande kablar



C		2014-01-17	Dimension på stos ändrad		AR
B		2013-10-01	Ändrat profilnamn, lagt till koordinatsatt punkt		AR
A		2011-02-01	Se moln		PB
Rev litt	Antal rev	Rev datum	Rev omfattning	Verkens rev datum	Rev godkänd

Göteborgs Spårvägar

Affärsområde Banteknik
 Projekteringssektionen

Rantorget 4
 Box 424, 401 26 Göteborg
 Telefon 031-732 10 00
 Telefax 031-15 96 93



UPPRÄTTAD FÖR



Göteborgs Stad
 Trafikkontoret

STANDARDRITNING

Skyddslåda till 60R2

med vattenavledare och inkopplingsstosar

Monteringsritning

HANDLÄGGARE	VERIFIERAD	HAFT DEL
Per-Anders Martinsson	PB	
DWG-FIL	RITAD/KONSTR	NR
21033_C	PAM	98656
GODKÄND GÖTEBORG		
05-01-17	<i>Gemy Car</i>	

SKALA	DIARIENUMMER	RITNINGSNR	REV
1:5		21033	C