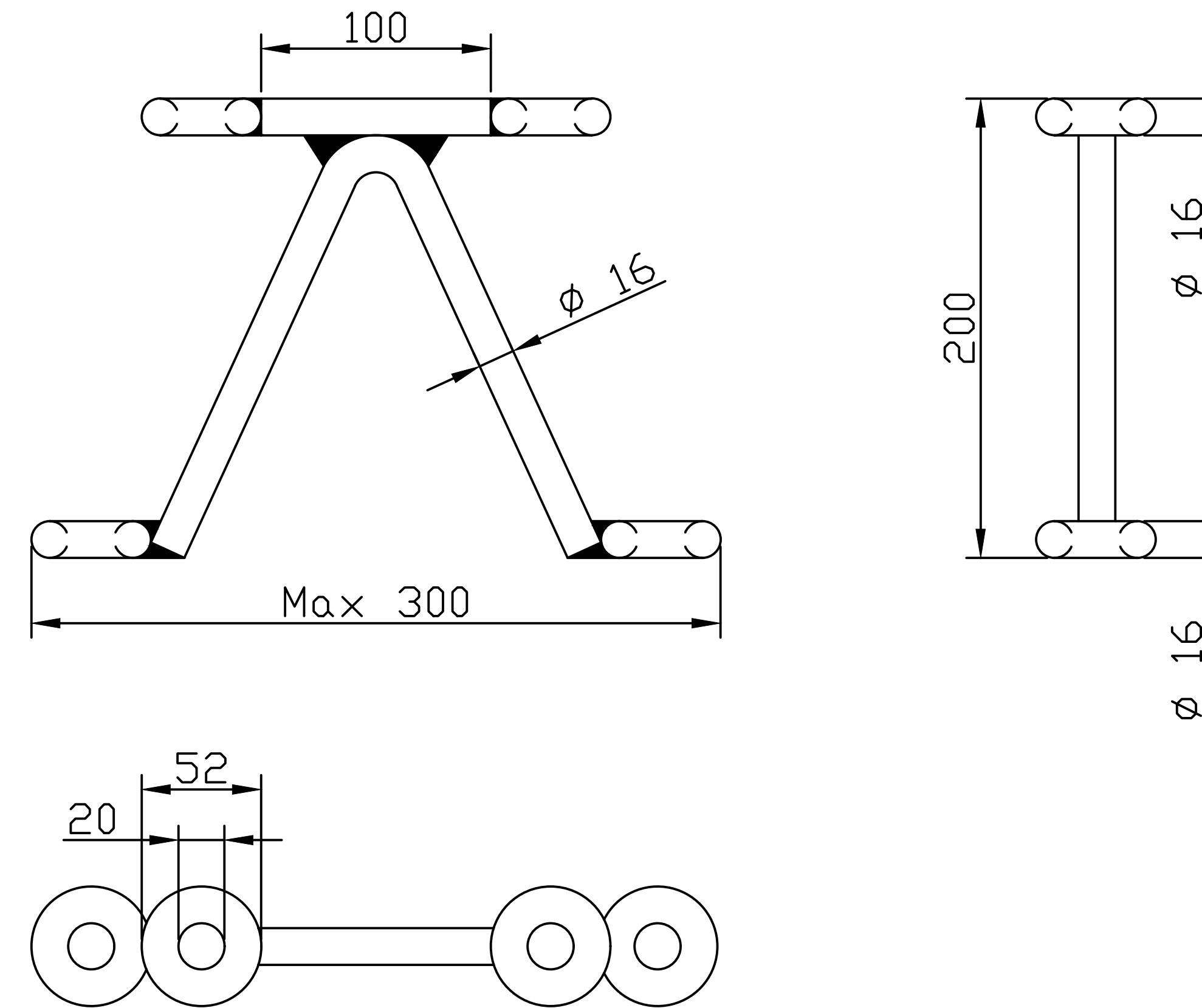
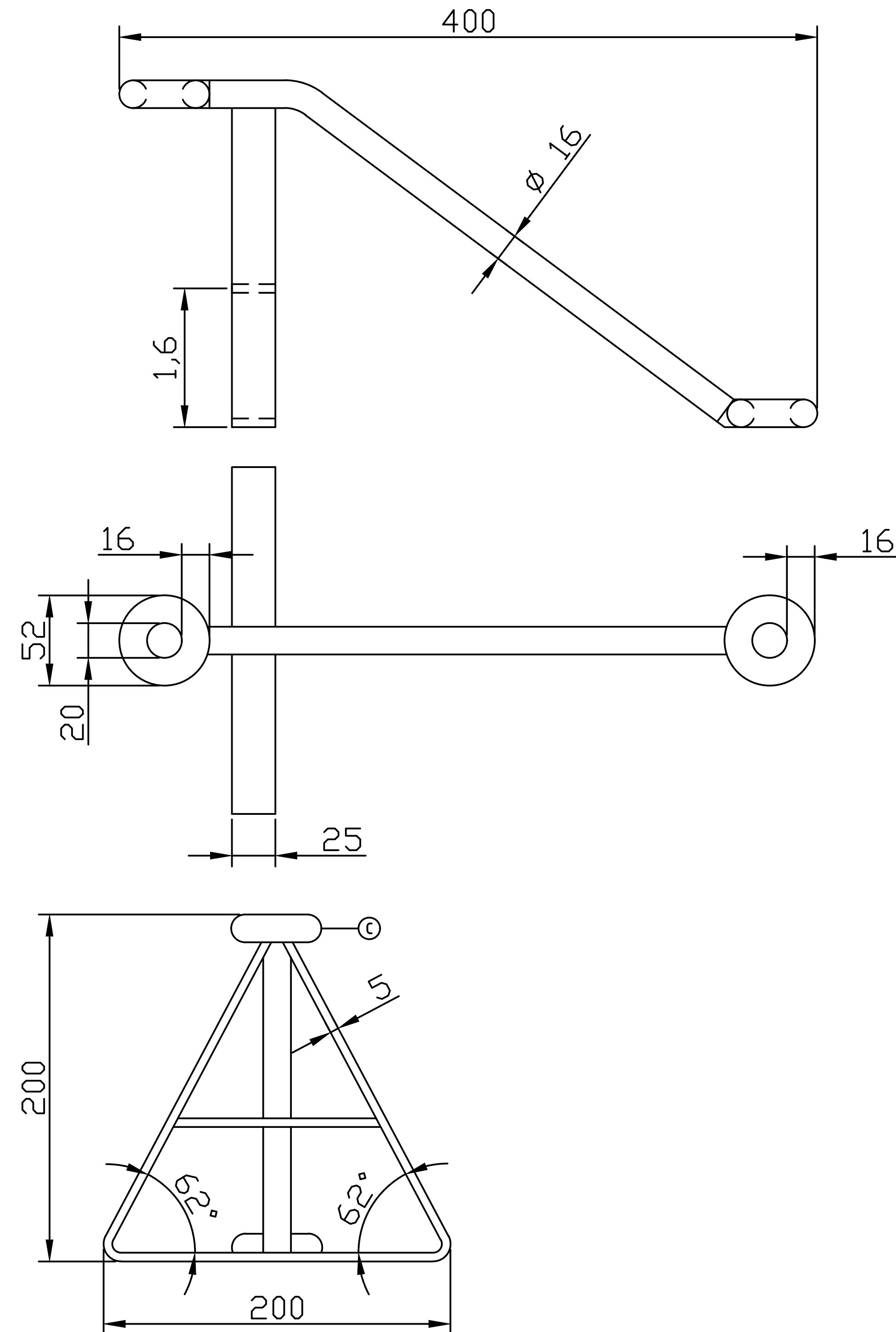


Typ	Antal	Material	Anmärkning
1 & 2		Rostfri rundstång $\varnothing$ 16 mm	
1		Rostfri plattstång 25 x 5	

Gäller båda typerna  
 Stålkvalité S235JR  
 Toleranser enligt ISO SS-ISO2768-1  
 Detaljerna skall svetsas samman

Typ 1 | Typ 2



 <b>Göteborgs Stad</b> Stadsmiljöförvaltningen	<b>STANDARDRITNING</b> Väggekonsol för linupphängning		GÖTTEBORG TH 2023:2 REV D
	Beslutad av Avdelning: Ansvärlig Enhet:	FORMAT SKALA A1 1:2	