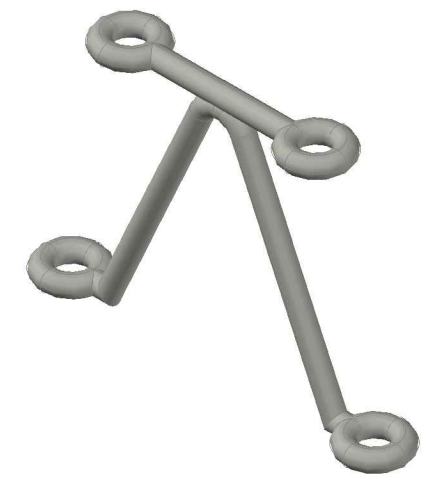
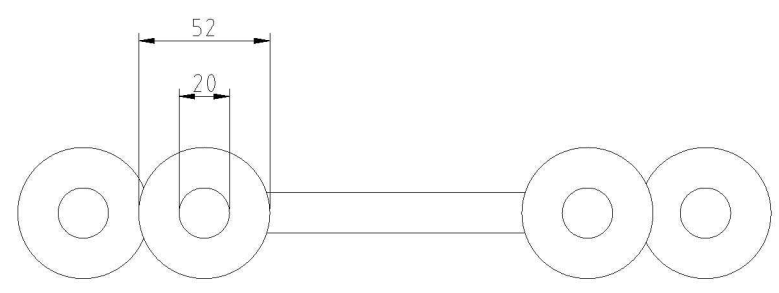
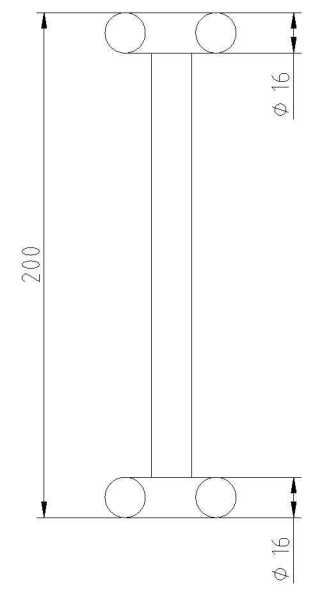
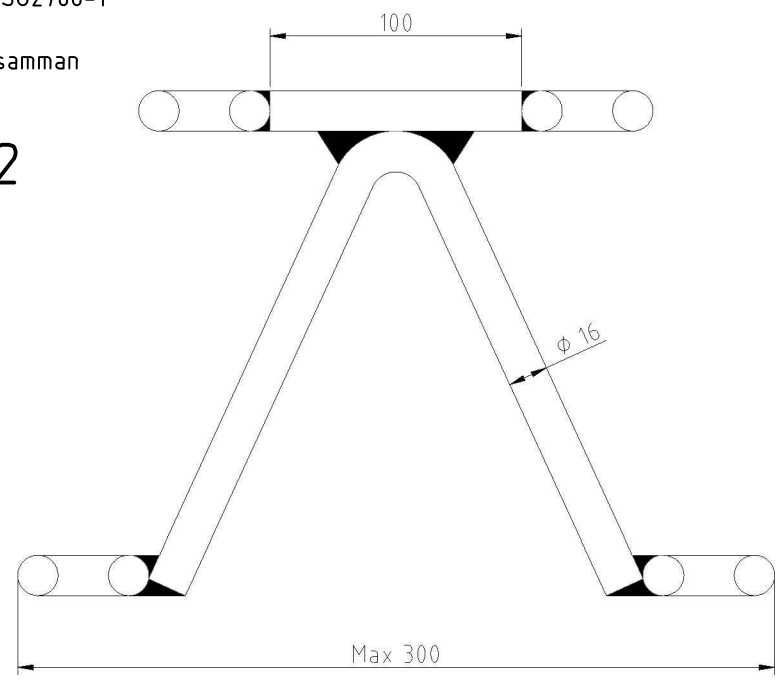



Gäller båda typerna
 Stålkvalité S235JR
 Toleranser enligt ISO SS-ISO2768-1
 Detaljerna skall svetsas samman

Typ 1

Typ 2

Typ	Antal	Material	Anmärkning
1 & 2		Rostfri rundstång ϕ 16 mm	
1		Rostfri plattstång 25 x 5	



 Göteborgs Stad Stadsmiljöförvaltningen	STANDARDDRITNING Takkonsol för tvärtråd typ 1 och typ 2		Gäller fr.o.m TH 2022:3	
	Beslutad av Avdelning: Anläggning och infrastruktur	Ansvarig Enhet: Gata Spår	FORMAT A3	SKALA 1:2,5
				REV C