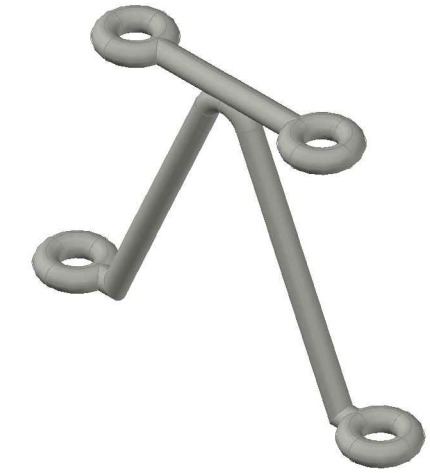
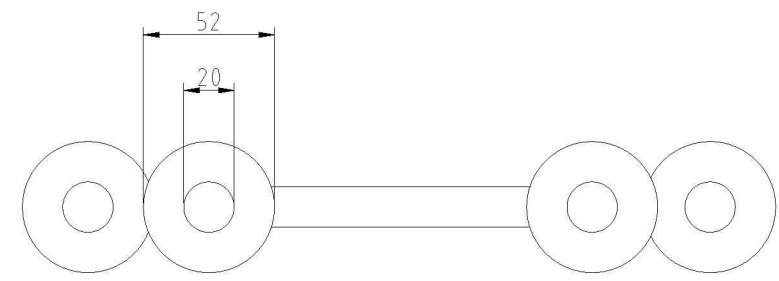
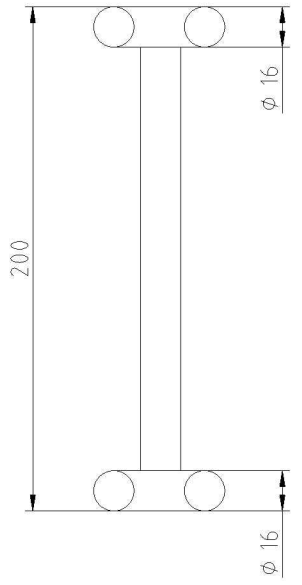
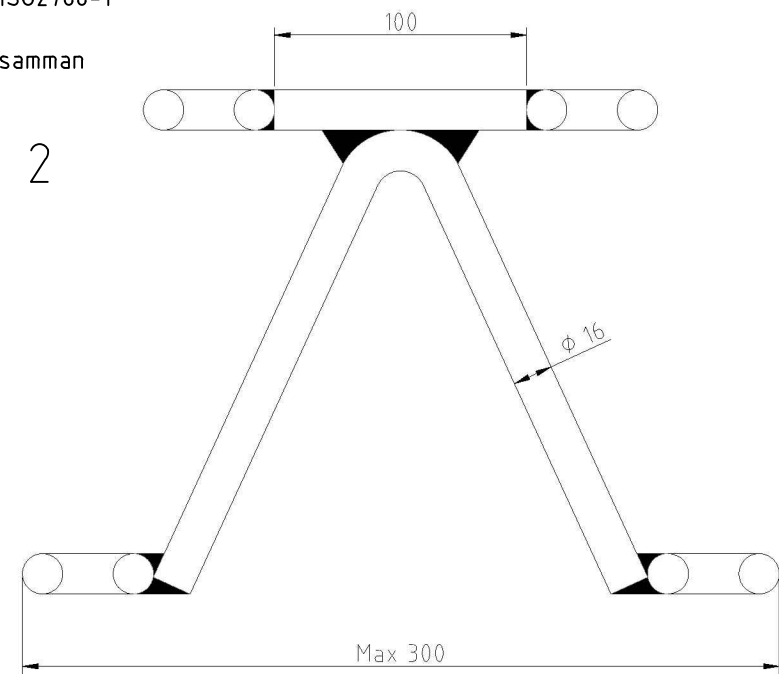


Gäller båda typerna  
 Stålkvalité S235JR  
 Toleranser enligt ISO SS-ISO2768-1  
 Detaljerna skall svetsas samman

Typ 1    Typ 2

Typ	Antal	Material	Anmärkning
1 & 2		Rostfri rundstång $\phi 16$ mm	
1		Rostfri plattstång 25 x 5	



B	1	2010-05-04	Matriallista, textändring & typändring		AA
A	1	2010-05-04	3D-vy		PAKA
Rev lift	Antal rev	Rev datum	Rev omfattning	Verkens rev datum	Rev godkänd

# ATKINS

Hvitfeldtsgratan 15  
 411 20 Göteborg  
 031 761 9500  
 031 761 9501

UPPRÄTTAD FÖR Göteborgs Stad  
 Trafikkontoret

STANDARDRITNING

Takkonsol för tvärtråd  
 typ 1 och typ 2

HANDLÄGGARE	VERIFIERAD	HAFT DEL			
C. Andersson	PAKA				
DWG-FIL	RITAD/KONSTR	NR			
20987	CHAN				
GODKÄND GÖTEBORG	SKALA	DIARIENUMMER	RITNINGSNR	REV	
2003-12-03	1:2.5		20987	B	