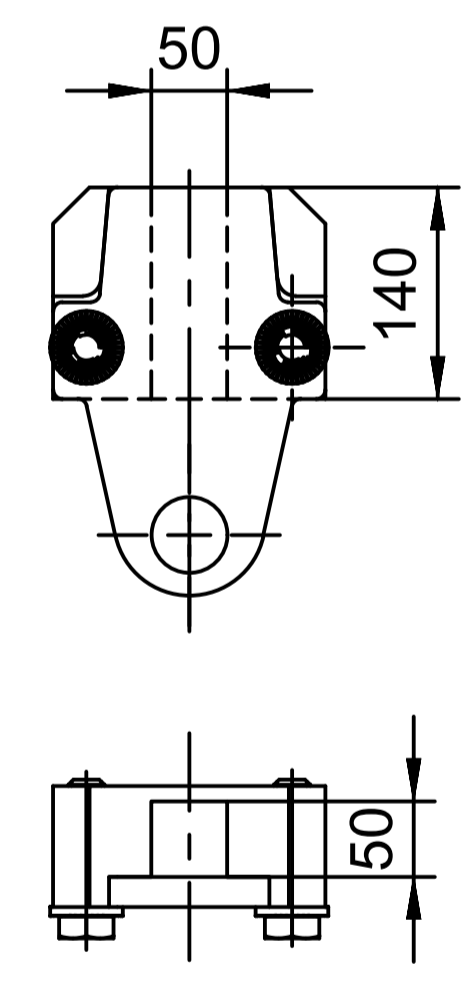



Dimensjon spettuttag



\* Anpassas vid slutmontage

 Göteborgs Stad Stadsmiljöförvaltningen	STANDARDDRITNING		Medväxelaggregat HWU42 D	<small>Göteborg fr.o.m TH 2022:3</small>
	<small>Beviljad av Avdelning: Ansvärlig Enhet:</small> Anläggning och infrastruktur   Gata Spår	<small>FORMAT</small> A1		