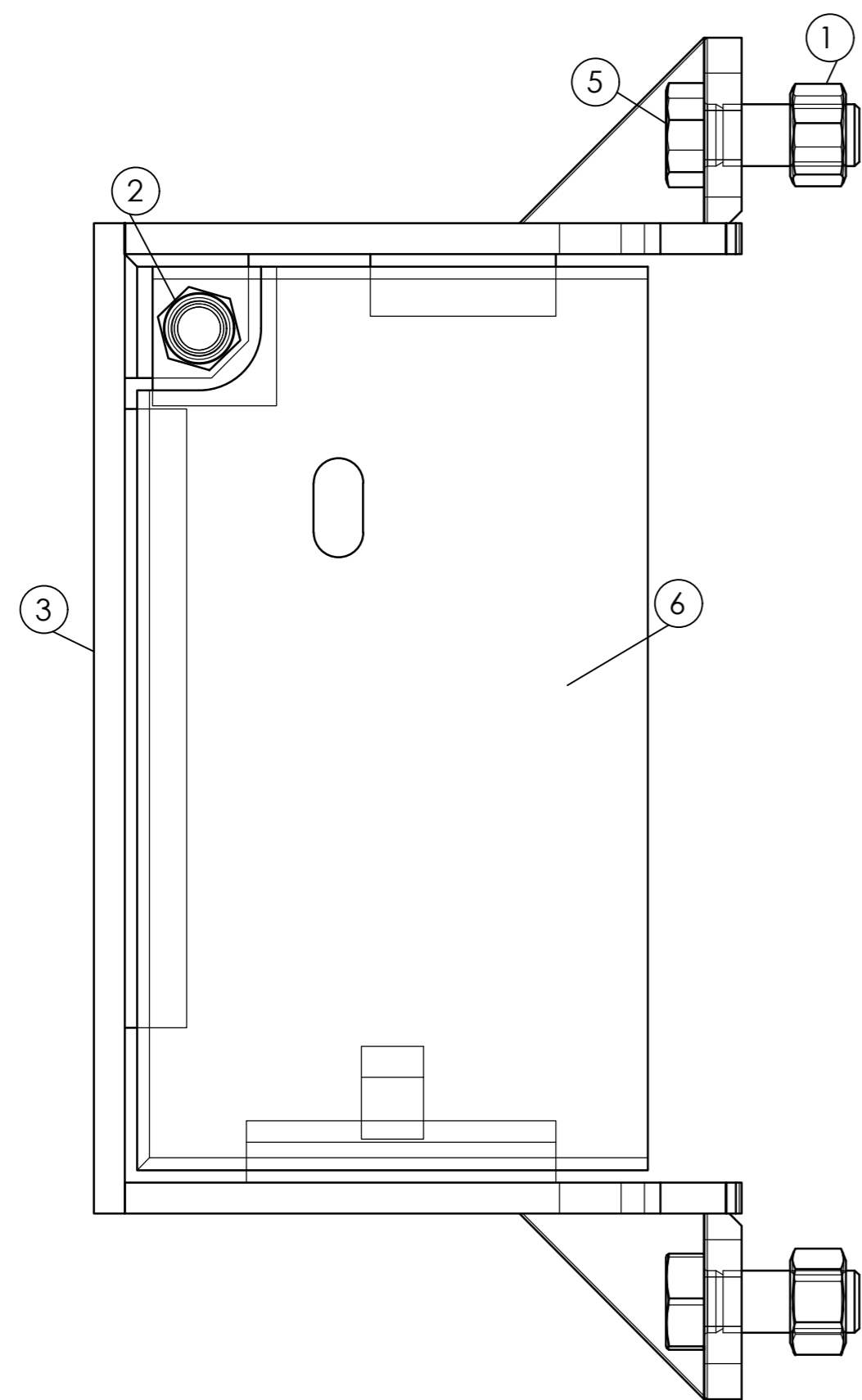


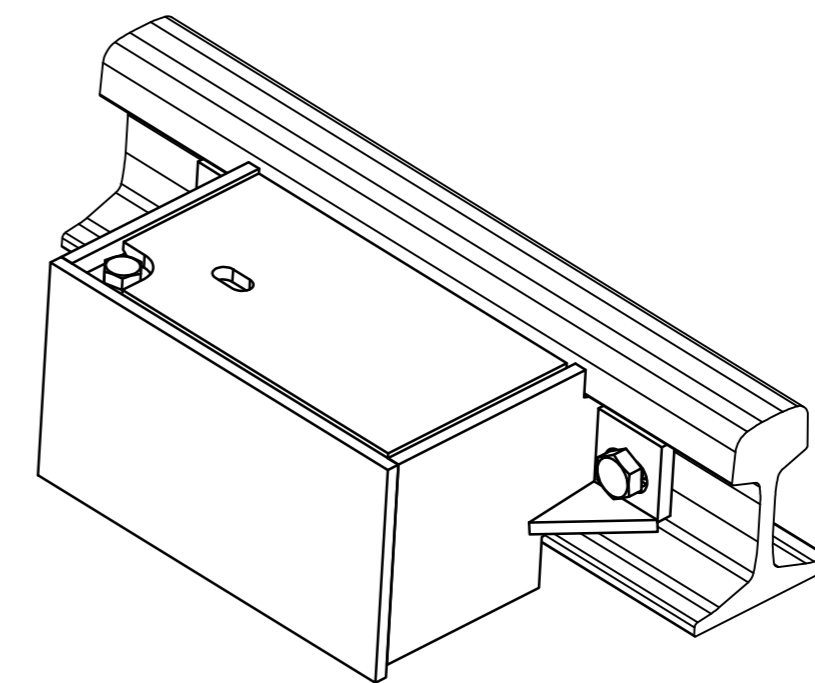
Ange sektion och placering  
(höger alt. vänster räl)



Principritning  
Utsedd leverantör tar fram underritningar

Vikt: 15,1 kg

Def.nr.	Antal	Benämning	Dim.
1	1	Låda	
2	1	Lock	
3	2	Mutter M6M	M20
5	1	Skruv SR-M6S	M16x40
7	2	Skruv M6S	M20x50



ALLA MÅTT I MM

 <b>Göteborgs Stad</b> Stadsmiljöförvaltningen	STANDARDRITNING		Skyddslåda S 49 öppen i botten		Gäller fr.o.m TH 2022.3
	Beslutad av Avdelning: Anläggning och infrastruktur Ansvarig Enhet: Gata Spår	FORMAT: A2 SKALA: 1:2	RITNINGNUMMER: 20906	REV: D	