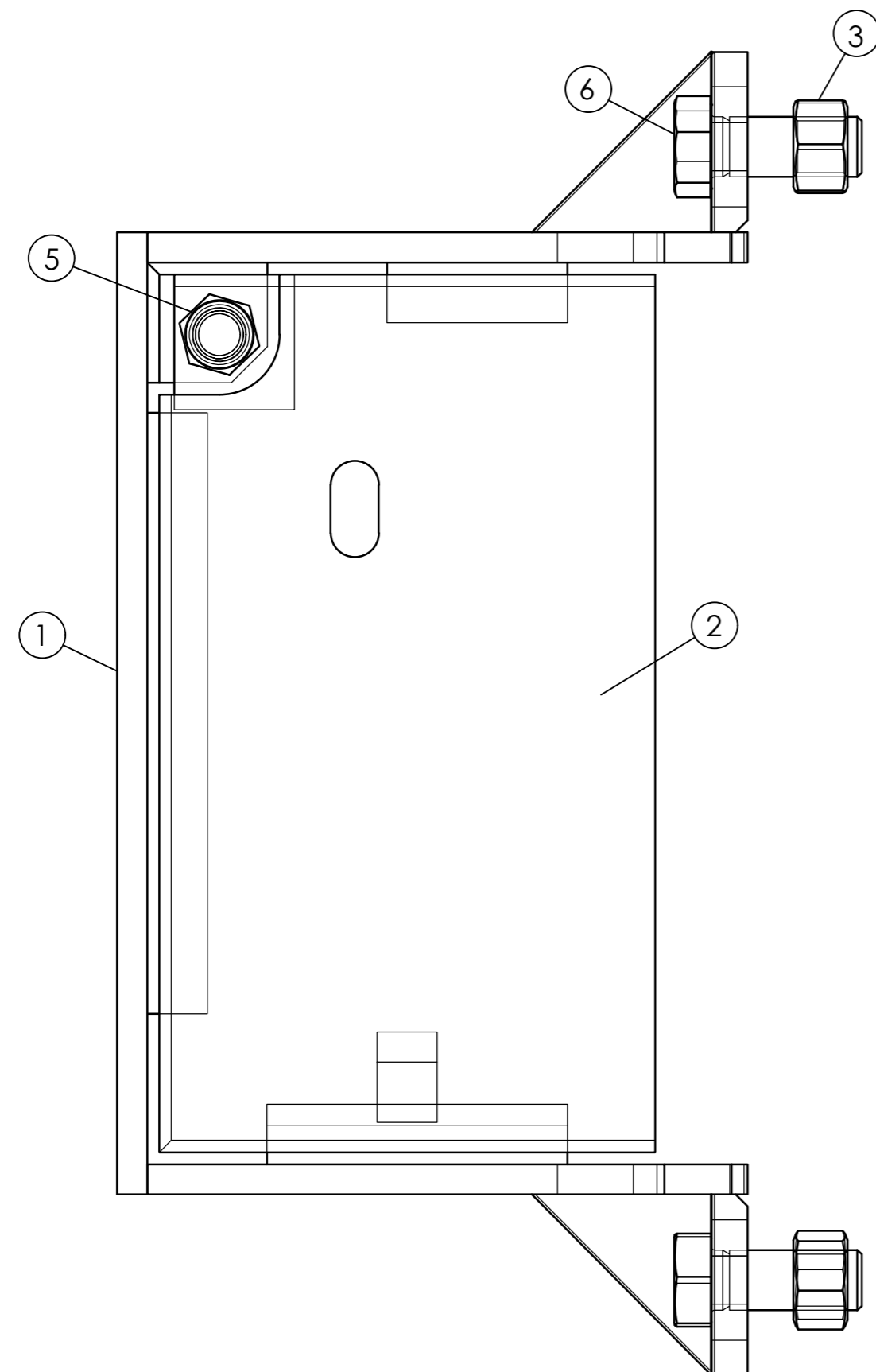
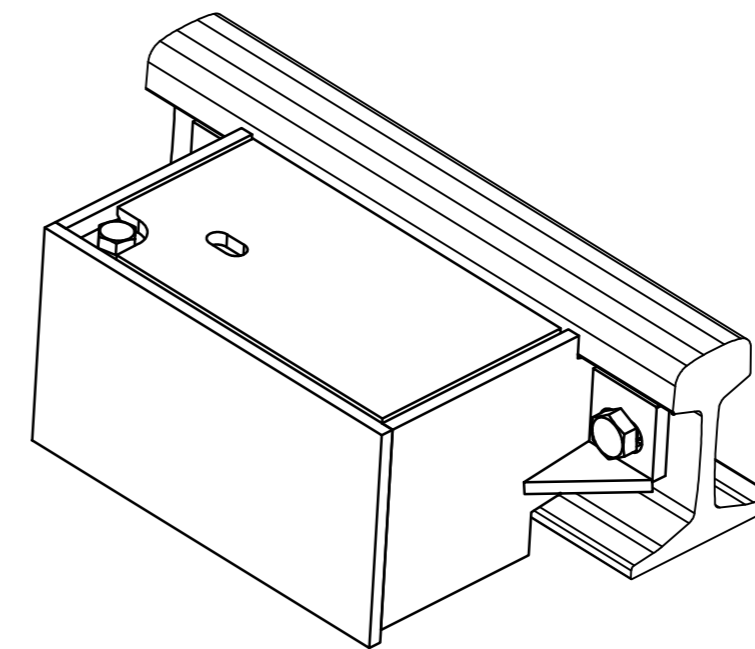


Ange sektion och placering
(höger alt. vänster räl)



Principritning
Utsedd leverantör tar fram underritningar



Generella toleranser:
ISO 2768-C
SMS 723-A

Material kvalitet:
S235

Vikt: 15 kg

ALLA MÅTT I MM

Det.nr.	Antal	Benämning	Dim.
1	1	Låda	
2	1	Lock	
3	2	Mutter M6M	M20
5	1	Skruv SR-M6S	M16x40
6	2	Skruv M6S	M20x50

 Göteborgs Stad Stadsmiljöförvaltningen	STANDARDRITNING Skyddslåda 50E3 (BV 50) öppen i botten		<small>Göller fr.o.m TH 2022.3</small>	
	Beslutad av Avdelning: Anläggning och infrastruktur Ansvarig Enhet: Gata Spår	FORMAT: A2 SKALA: 1:2	RITNINGNUMMER: 20905	REV: D