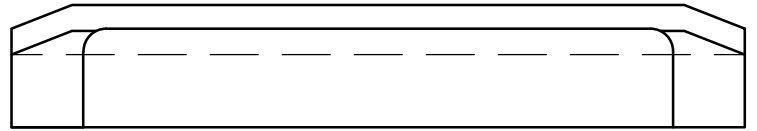
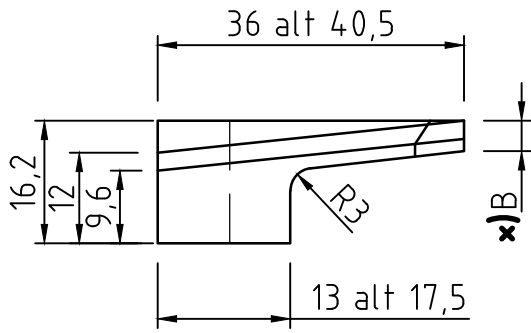
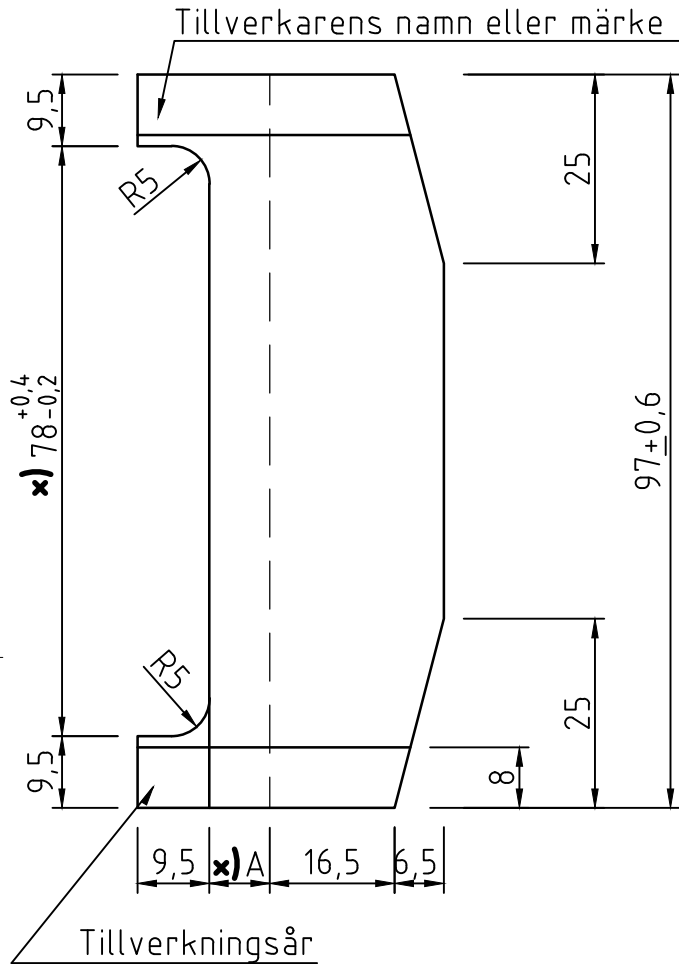


x) Fasta mått. Övriga mått kan variera



Bredder, räلتyper och placering av isolatorer:



Räلتyp	A [mm]	B [mm]	Placering
Bv 50	3,5	8,0	Ytter
Bv 50	8,0	8,0	Inner
Bv 50	5,5	8,0	Ytter
Bv 50	5,5	8,0	Inner
R 41	6,5	8,0	Inner
R 41	13,4	9,0	Ytter
S41	9,5	8,0	Ytter
S41	11,0	8,0	Inner

Till BV50 används isolatorer med bredden 3,5 mm ytter och 8 mm inner eller 5,5 mm på vardera sida.

Detaljutseende och färg kan variera beroende på leverantör

Kvalitet: PA66

Alla mått $\pm 0,2$ mm såvida inte annat anges

Tillhörande pandrolfjäder, se ritning 20859 och 20945

Tillhörande slipers:

- PST 23P, se ritn. 21043

- PST 23PS, se ritn. 20903



Göteborgs Stad

Stadsmiljöförvaltningen

STANDARDRITNING

Isolator för pandrolfäste och PST-slipers

Gäller fr.o.m
TH 2022:3

Beslutad av Avdelning:

Ansvarig Enhet:

FORMAT

SKALA

RITNINGNUMMER

REV

Antäggning och infrastruktur

Gata Spår

Var.

20863

E