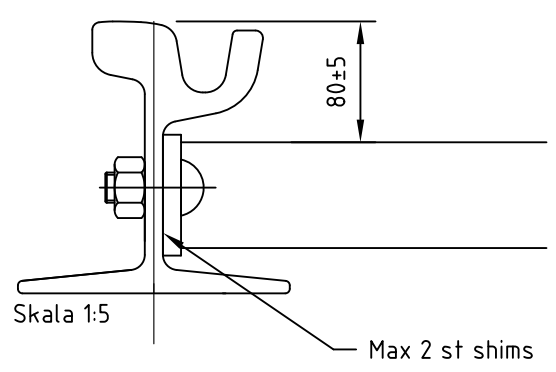



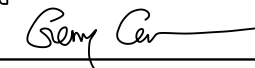
Kvalitet spårhållare: S235 JRG2
 Tillhörande material:
 mellanläggsbricka, se ritn. 8820
 spårhållarbult, se ritn. 20015.

ALLA MÅTT I MM

Materialåtgång plst 80x12x150 2 st
 70x10x1428 1 st



Generella toleranser:
 ISO 2768-C
 SMS 723-A

B		2014-10-15	Lagt till vy		AR
A		2006-06-01	Kompletterande text		
Rev litt	Antal rev	Rev datum	Rev omfattning	Verkens rev datum	Rev godkänd
Göteborgs Spårvägar			UPPRÄTTAD FÖR		
Affärsområde Banteknik Projekteringssektionen			 Göteborgs Stad Trafikkontoret		
Rantorget 4 Box 424, 401 26 Göteborg Telefon 031-732 10 00 Telefax 031-15 96 93			Standardritning		
HANDLÄGGARE		VERIFIERAD	HAFT DEL	Spårhållare 70x10 mm. Ovala hål	
Alberto Pina		PAM		80 mm avstånd till RÖK	
DWG-FIL	RITAD/KONSTR	NR			
20848_B	C Tisell				
GODKÄND GÖTEBORG		SKALA	DIARIENUMMER	RITNINGSNR	REV
2003-06-16 		1:2		20848	B