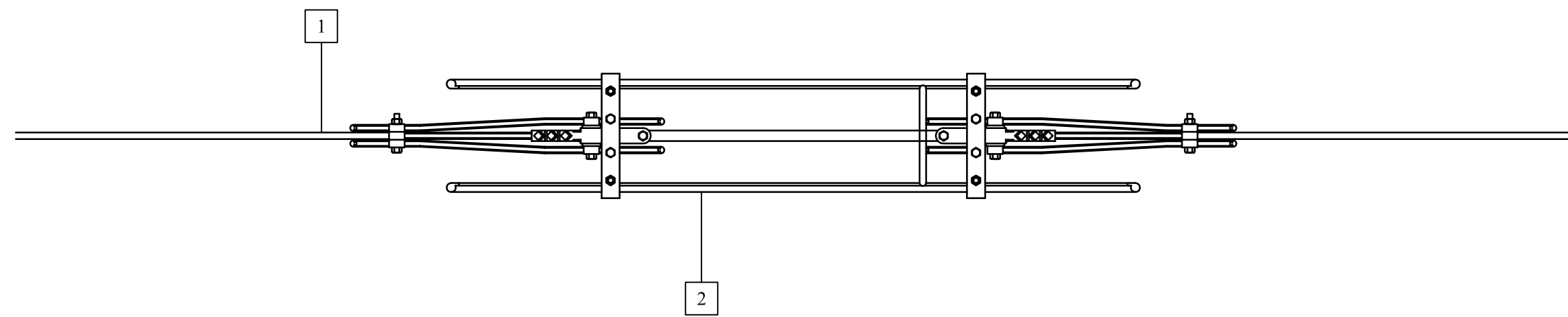
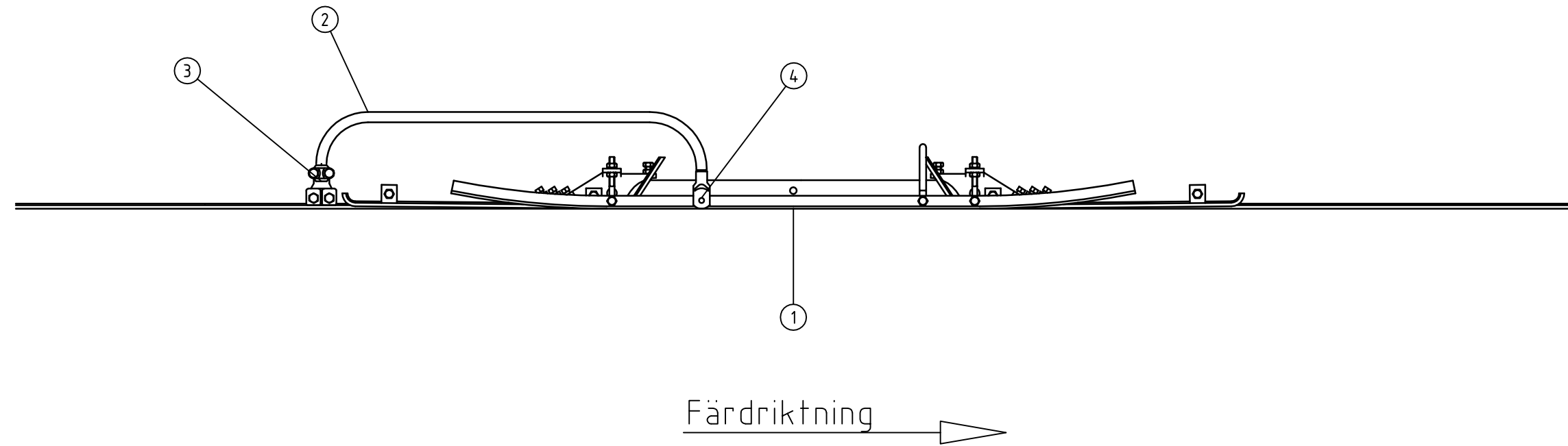


□ = ANSLUTNINGSPUNKTER  
 ○ = MATERIALNUMRERING



MATERIAL FÖR SEKTIONSISOLATORER MED FÖRBILEDARE

Material	Fabrikat art.nr.	Antal
1 Sektionsisolator (typ AEG)	Se standardritning 20754	1 st.
2 Kabel RK 120 mm <sup>2</sup>		Cirka 1000 mm
3 Anslutningsklamma för kontaktledning		1 st.
4 Kabelsko 120-10		1 st.

A	1	2009-06-17	Materiallista		PAKA
Rev liff	Antal rev	Rev datum	Rev omfattning	Verkens rev datum	Rev godkänd

**ATKINS**  
 Atkins Sverige AB  
 Hvitfeldtsgränd 15  
 411 20 Göteborg  
 Tel: 031 761 9500  
 Fax: 031 761 9501  
 www.atkinsglobal.com

UPPRÄTTAD FÖR Göteborgs Stad  
 Trafikkontoret

**STANDARDRITNING**  
 Sektionsisolator med förbiledare

HANDLÄGGARE JOST	VERIFIERAD PAKA	HAFT DEL			
DWG-FIL 20799	RITAD/KONSTR CHAN	NR			
GODKÄND GÖTEBORG 2002-11-07		SKALA 1:10	DIARIENUMMER	RITNINGSNR 20799	REV A