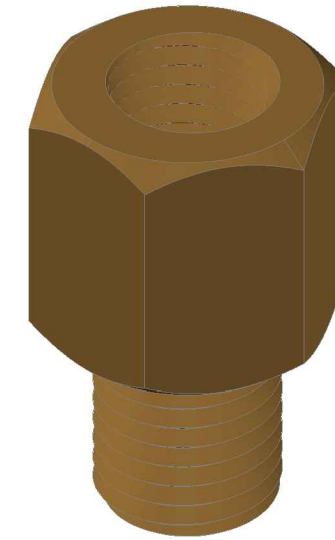
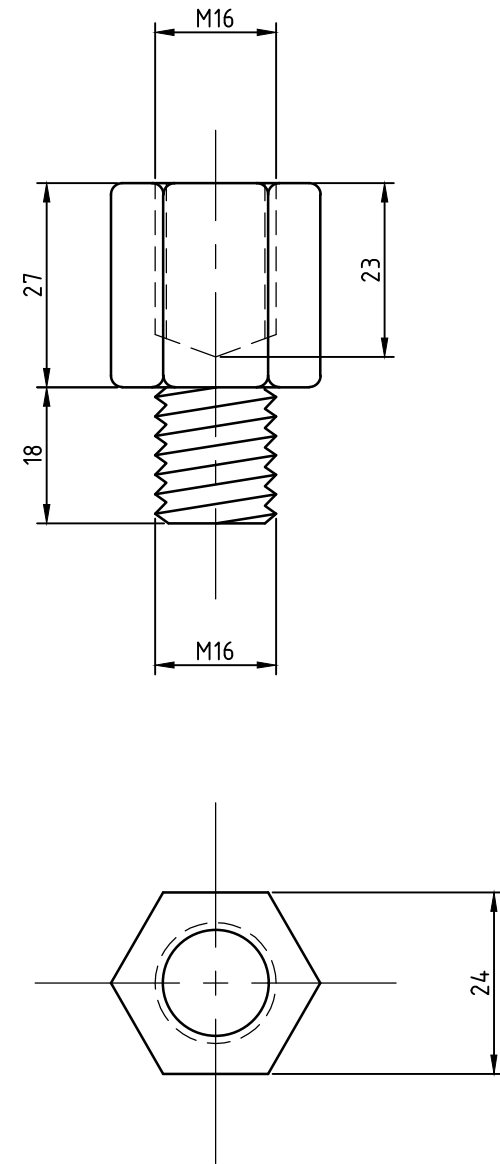


Antal	Material	Anmärkning
1	MATERIAL: Acetal (Deterin) sexkant 24 mm.	



 Göteborgs Stad Stadsmiljöförvaltningen	STANDARDRITNING Förlängare för ledningsskydd av plast				Gäller fr.o.m TH 2022:3
	Beslutad av Avdelning: Anläggning och infrastruktur	Ansvarig Enhet: Gata Spår	FORMAT A3	SKALA 1:1	