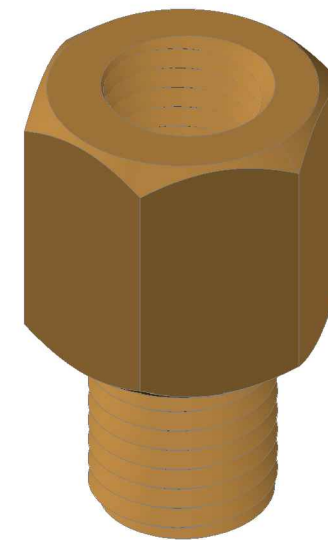
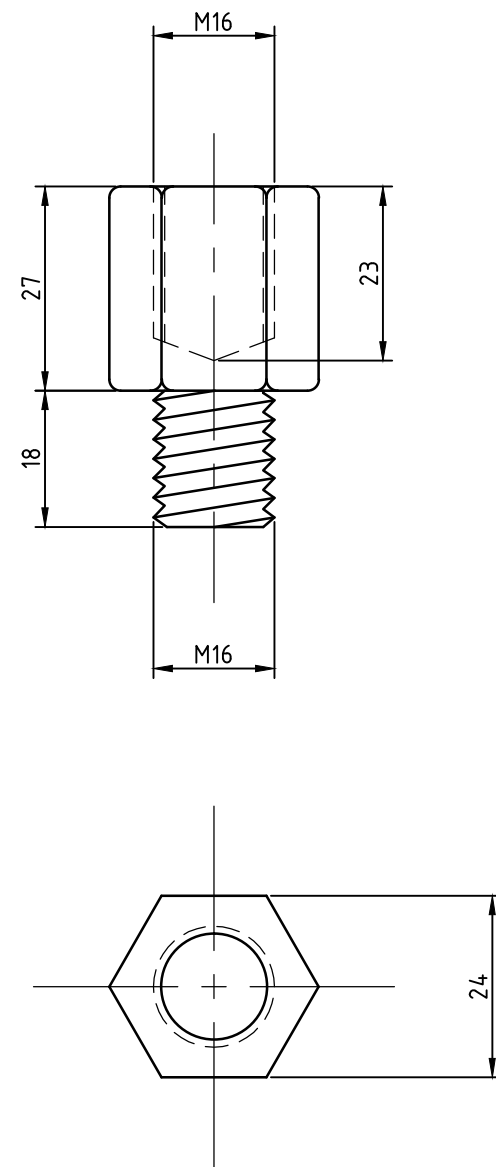



Antal	Material	Anmärkning
1	MATERIAL: Acetal (Delerin) sexkant 24 mm.	



B	1	2016-10-17	Material och gänga		SENILC
A	1	2010-04-29	3D-vy		PAKA
Rev litt	Antal rev	Rev datum	Rev omfattning	Verkens rev datum	Rev godkänd
<b>ATKINS</b> Atkins Sverige AB Hvitfeldtsgatan 15 411 20 Göteborg Tel: 031 761 9500 Fax: 031 761 9501 www.atkinsglobal.com			UPPRÄTTAD FÖR  Göteborgs Stad Trafikkontoret		
HANDLÄGGARE C. Andersson			VERIFIERAD PAKA	<b>STANDARDRITNING</b> Förlängare för ledningsskydd av plast	
DWG-FIL 20790		RITAD/KONSTR CHAN	NR	SKALA 1:1	DIARIENUMMER 20790
GODKÄND GÖTEBORG 2002-10-17			RITNINGSNR 20790	REV B	