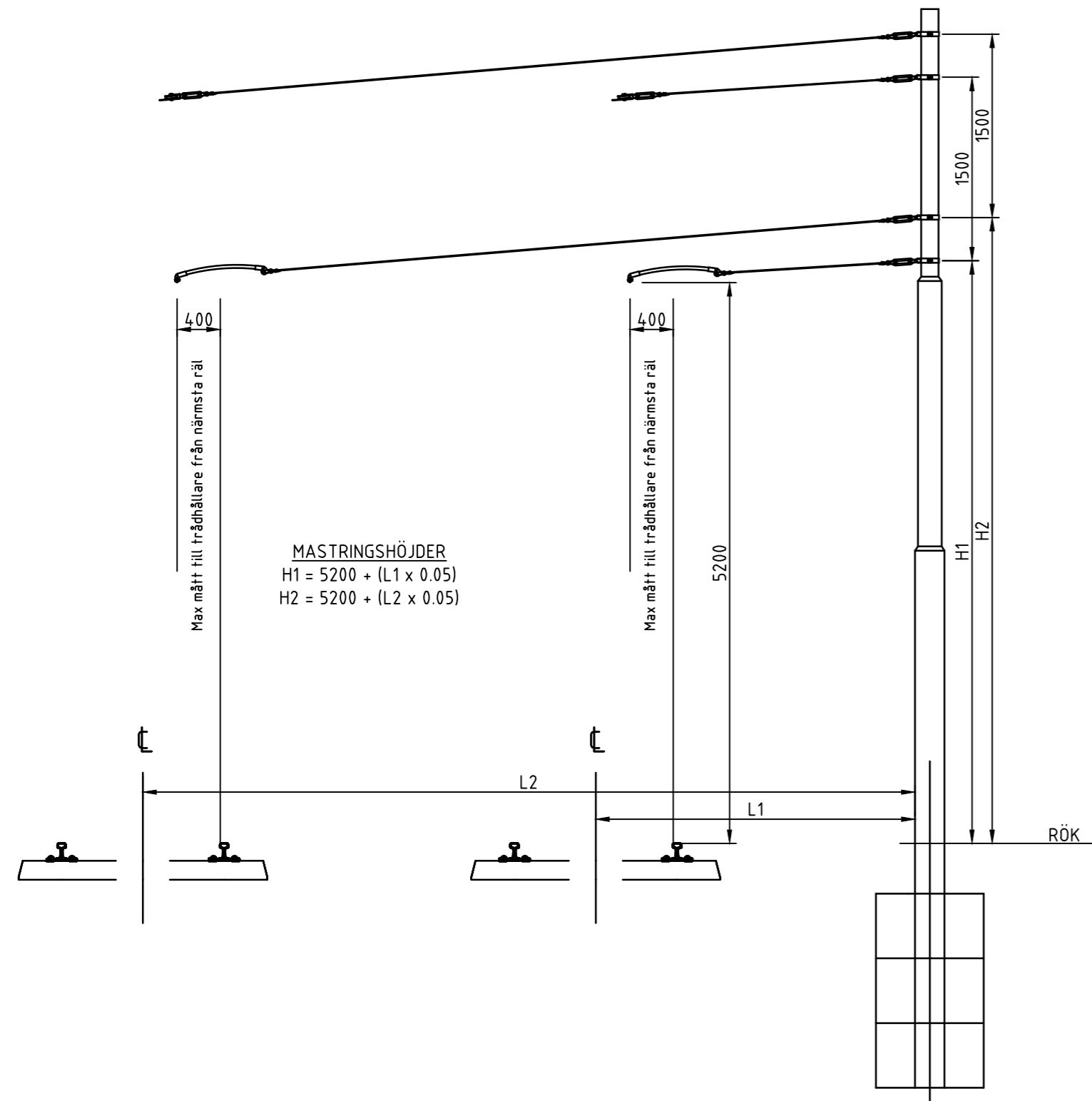
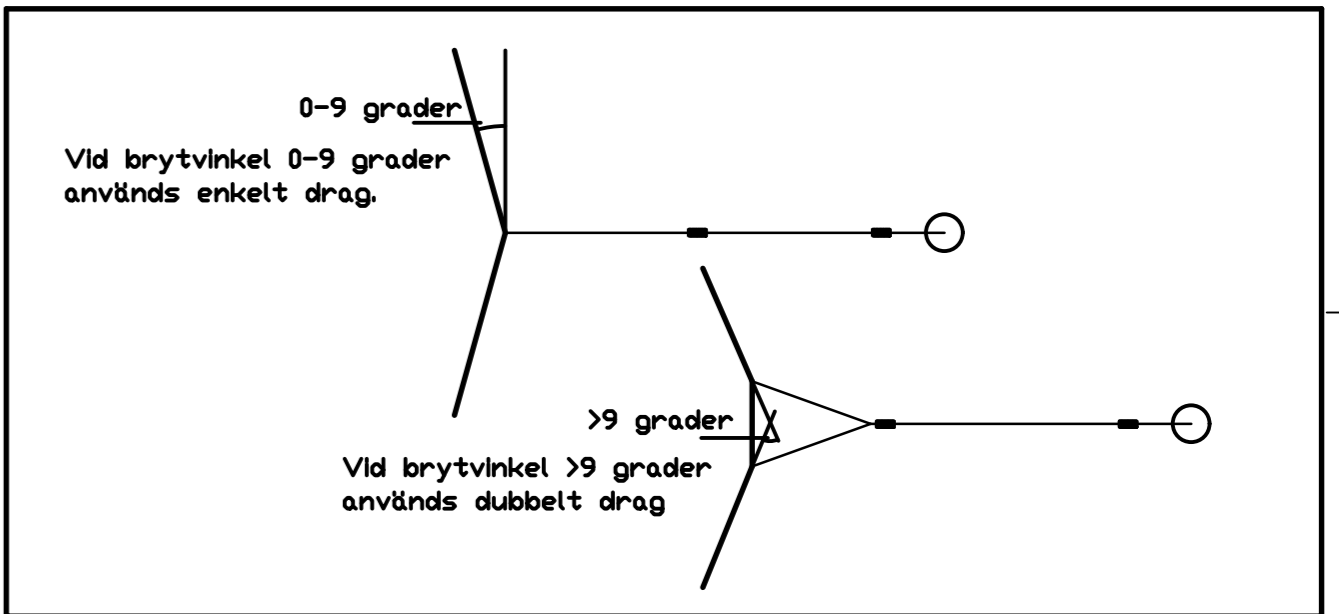
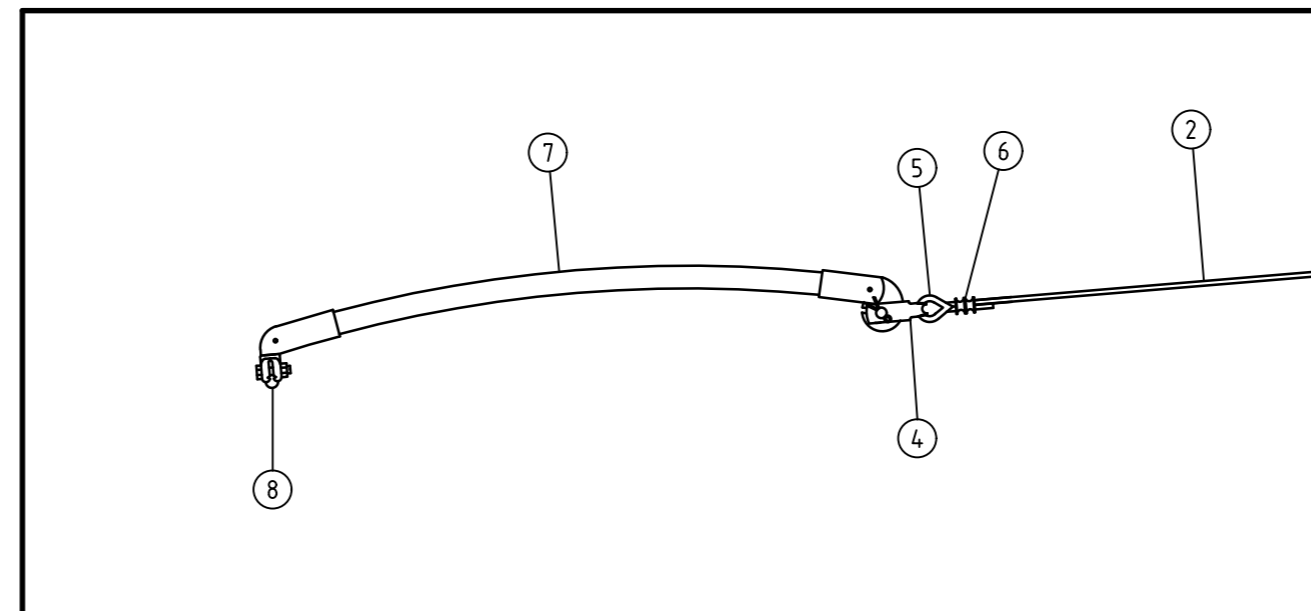
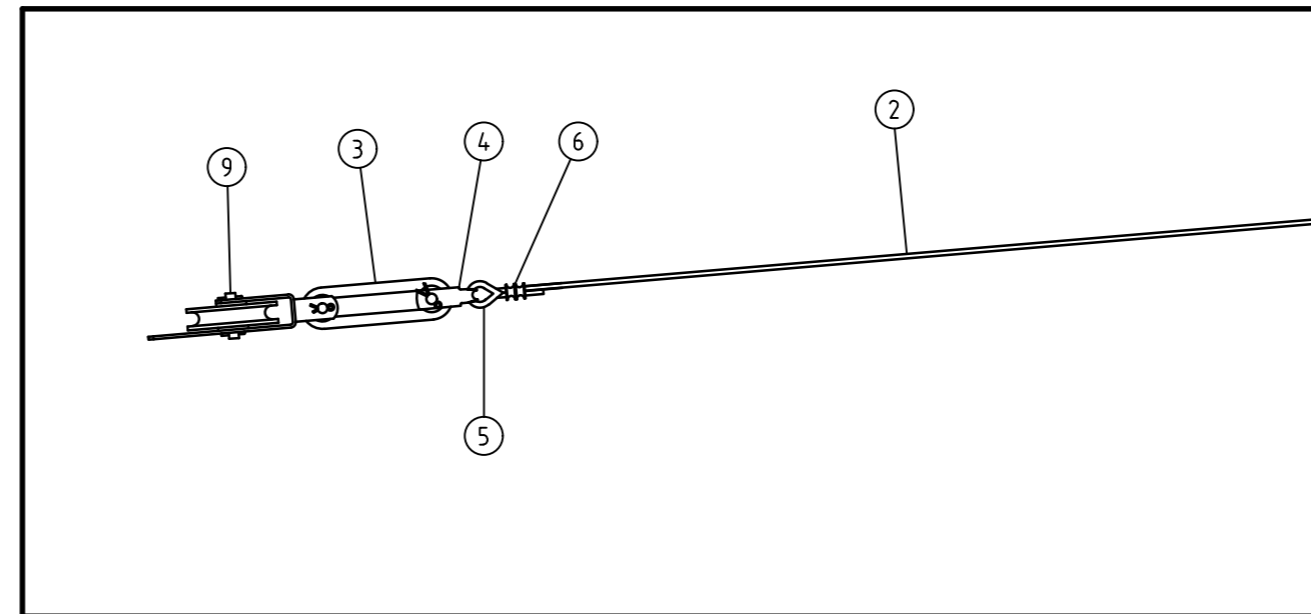
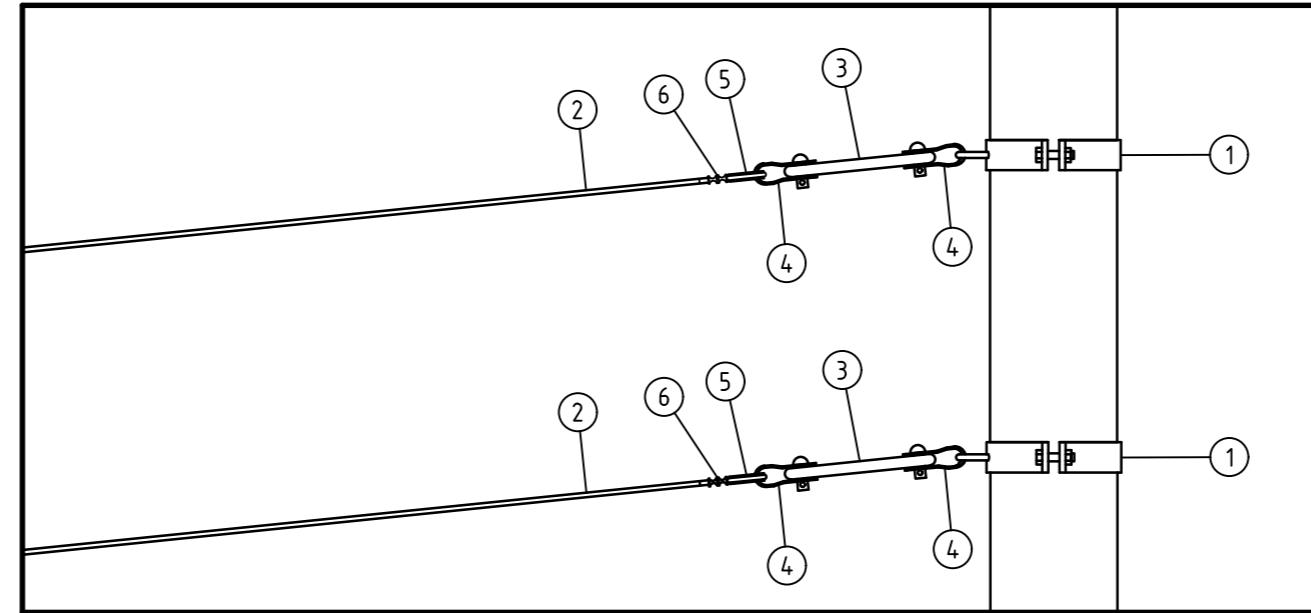


MATERIAL FÖR KONTAKTLEDNINGSMONTAGE PÅ TVÄRTRÅD

| Material | Anmärkning | Antal |
|-------------------------|------------------------------------|-------|
| 1 Mastring | Se standardritning 20673 Typ 1 - 4 | 4 st |
| 2 Wire rostfri 6 mm | | 4 st |
| 3 Stingisolator 2000 kg | | 6 st |
| 4 Schackel | | 12 st |
| 5 Kaus rostfri | | 8 st |
| 6 Pressklämma aluminium | | 8 st |
| 7 Utdragsarm | | 2 st |
| 8 Trådållare | | 2 st |
| 9 Rullisolator | | 2 st |



| | | | | |
|--|--|------------------------------|----------------------------|-------------|
|  Göteborgs Stad Stadsmiljöförvaltningen | STANDARDDRITNING Utdrag för två spår | | Gäller fr.o.m TH 2022:3 | |
| | Beslutad av Avdelning: Anläggning och infrastruktur | Ansvarig Enhet: Gata Spår | FORMAT: - | SKALA: - |
| | | | | REV: B |