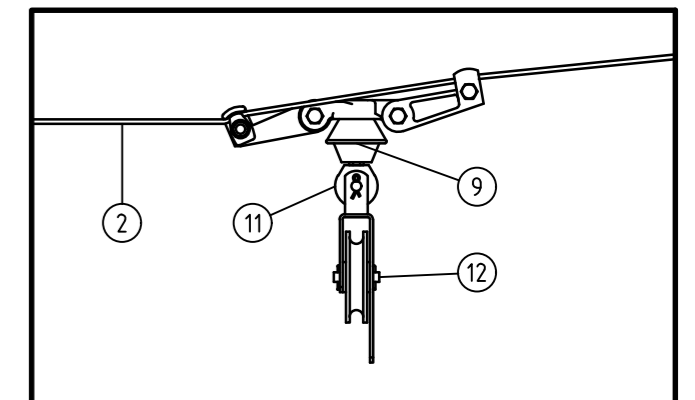
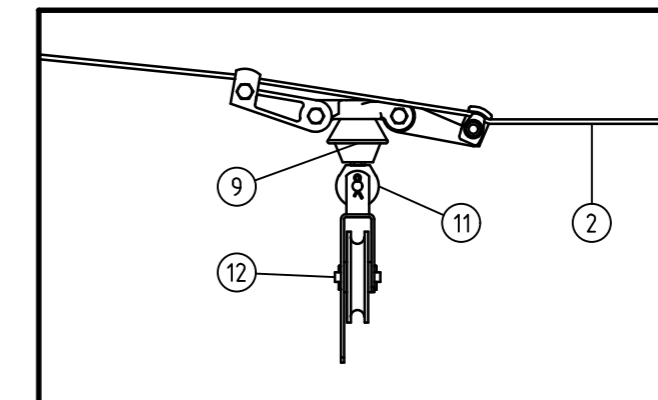


### MATERIAL FÖR KONTAKTLEDNINGSMONTAGE PÅ TVÄRTRÅD

Material	Anmärkning	Antal
1	Mastring	4 st
2	Wire rostfri 6 mm	6 st
3	Stingisolator 2000 kg	8 st
4	Schackel	14 st
5	Kaus rostfri	12 st
6	Pressklämma aluminium	12 st
7	Spännskruv M12	2 st
8	Länk	2 st
9	Upphängare	4 st
10	Trådållare	2 st
11	Öglebult	2 st
12	Rullisolator	2 st



**Göteborgs Stad**

Stadsmiljöförvaltningen

Beslutad av Avdelning:

Ansvarig Enhet:

Anläggning och infrastruktur

Gata Spår

STANDARDDRITNING

Tvärtrådsupphängning (mast till mast)

FORMAT

SKALA

-

-

RITNINGNUMMER

20785

Gäller fr.o.m. TH 2022:3

REV

B