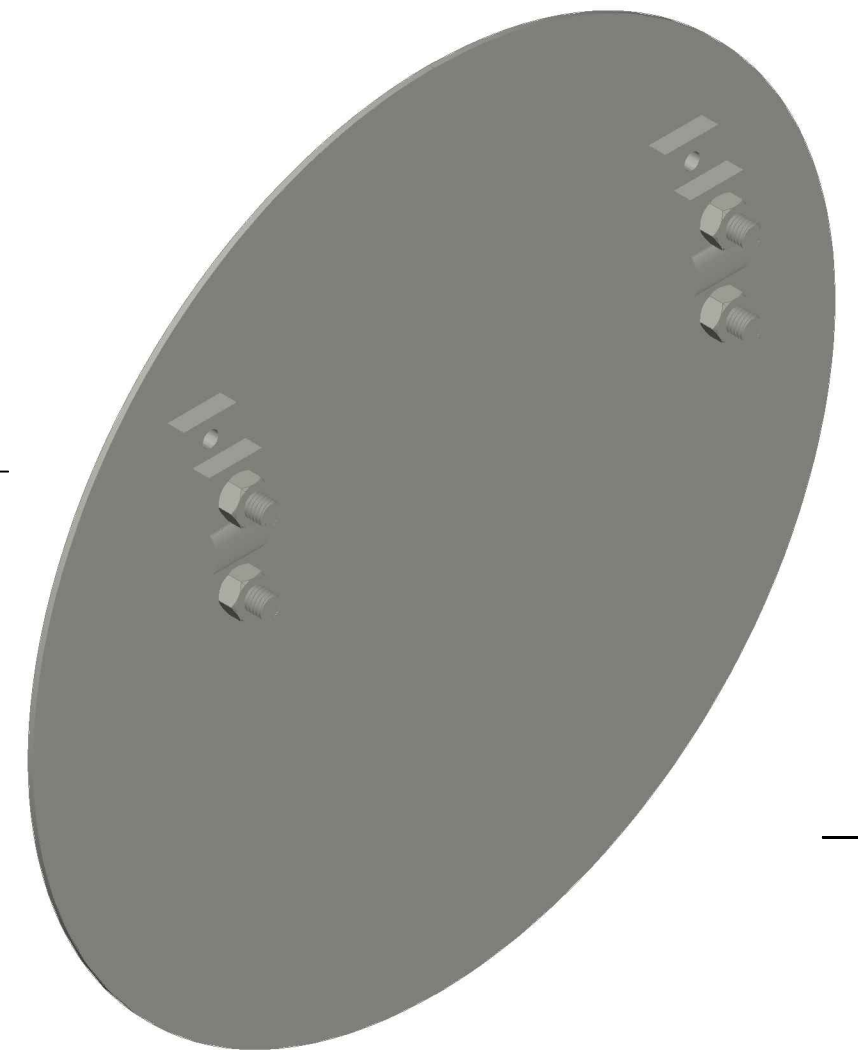
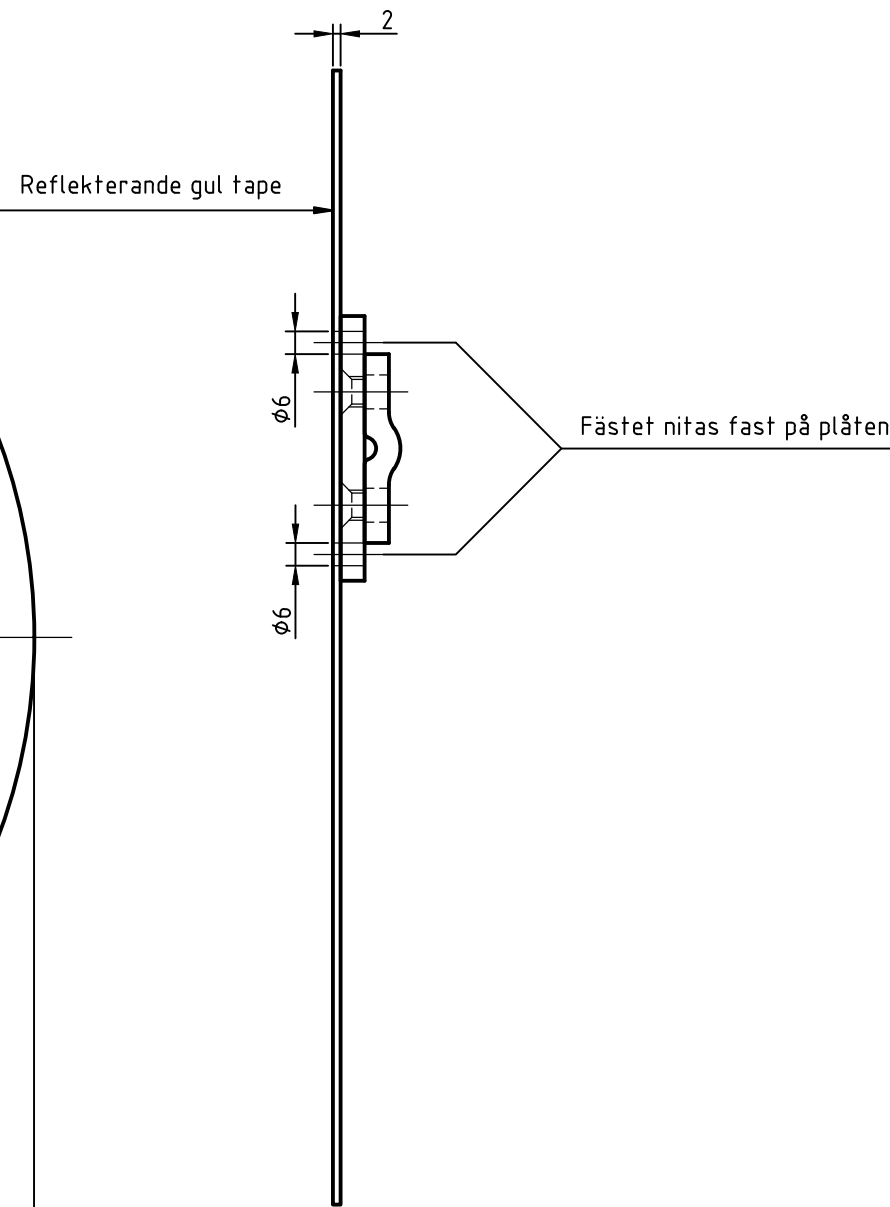
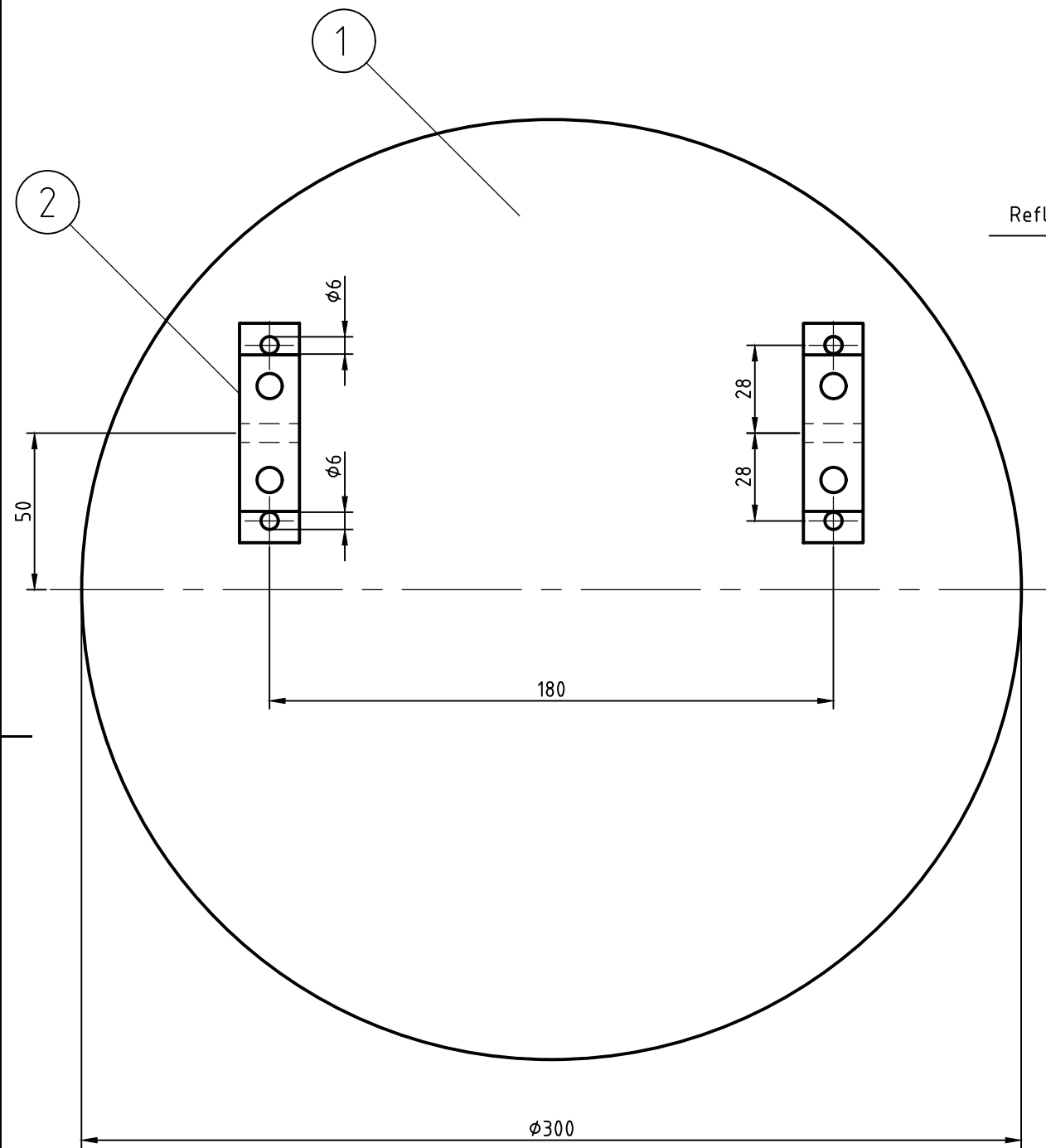


Pos	Antal	Material	Anmärkning
1	1	Tavla av rostfri plåt 2mm stålqualität EN 1.4305	
2	1	Klamra för tvärtråd	Se standardritning 20777



XREF:

 <b>Göteborgs Stad</b> Stadsmiljöförvaltningen	<b>STANDARDRITNING</b> Sektionsisolatorstavla med fäste för tvärtråd		Gäller fr.o.m TH 2022:3	
	Beslutad av Avdelning: Anläggning och infrastruktur Ansvarig Enhet: Gata Spår	FORMAT: A3 SKALA: 1:2	RITNINGNUMMER: 20779	REV: E