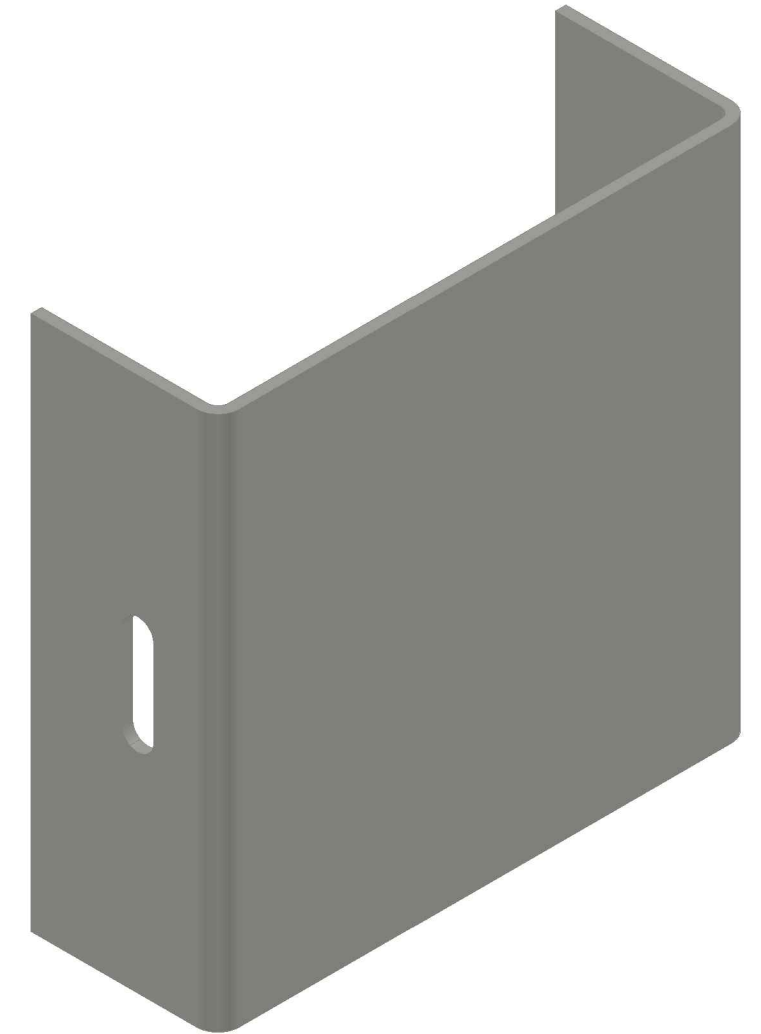
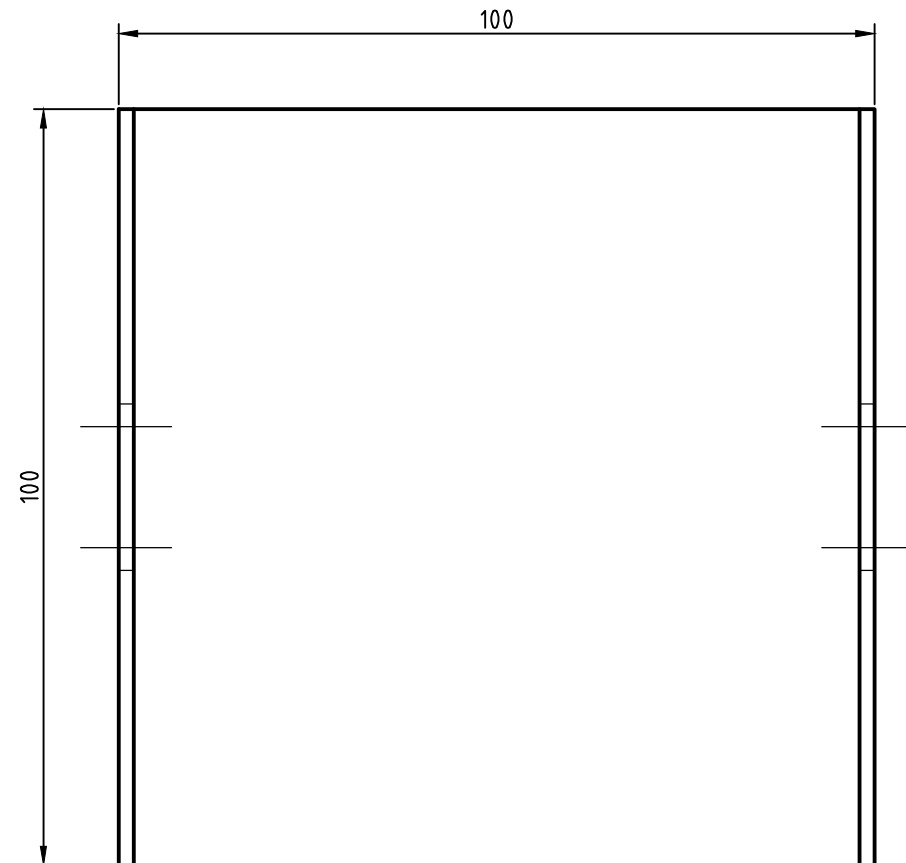
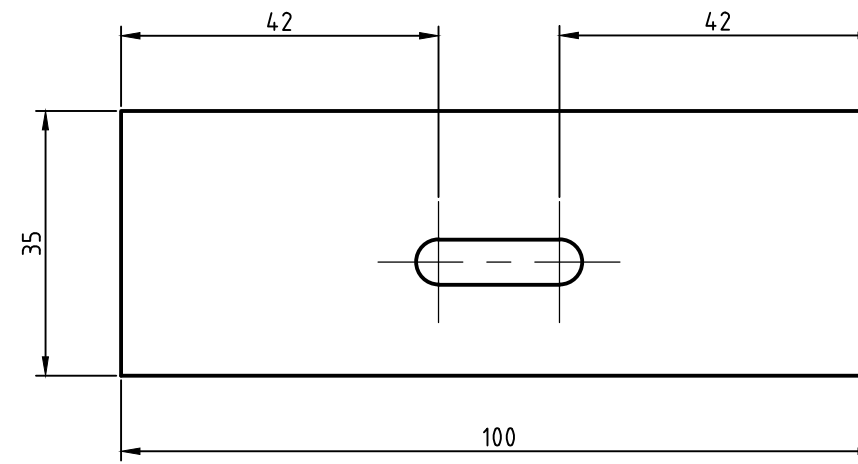


Antal	Material	Anmärkning
1	Rostfri plåt 2 mm, Stålkvalité EN 1.4305	



**Göteborgs  
Stad**

Stadsmiljöförvaltningen

**STANDARDRITNING**

Fäste för sektionisolerormärke  
på mast

Gäller fr.o.m  
TH 2022:3

Beslutad av Avdelning:	Ansvarig Enhet:	FORMAT	SKALA	RITNINGNUMMER	REV
Anläggning och infrastruktur	Gata Spår	A3	1:1	20778	D