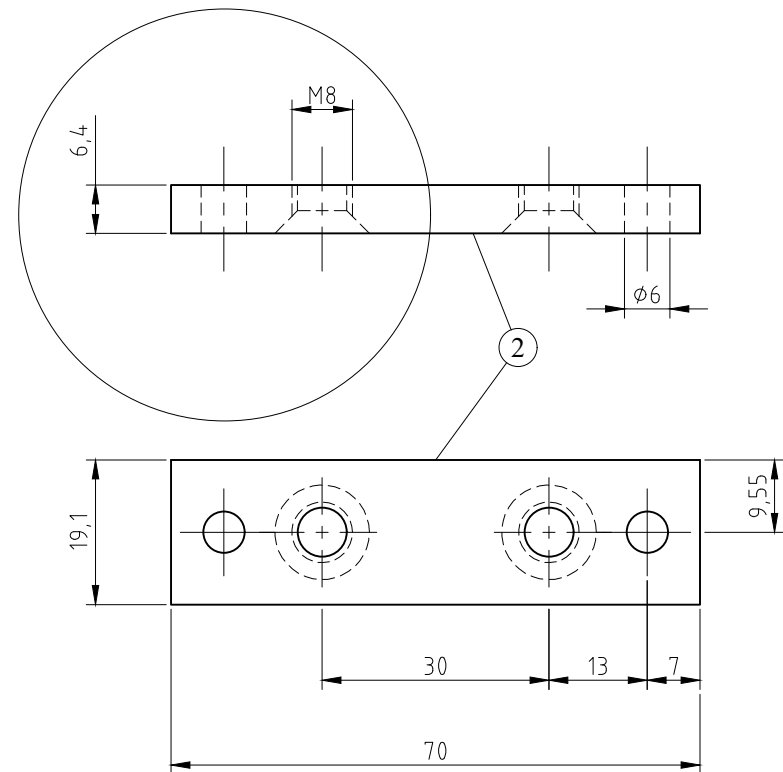
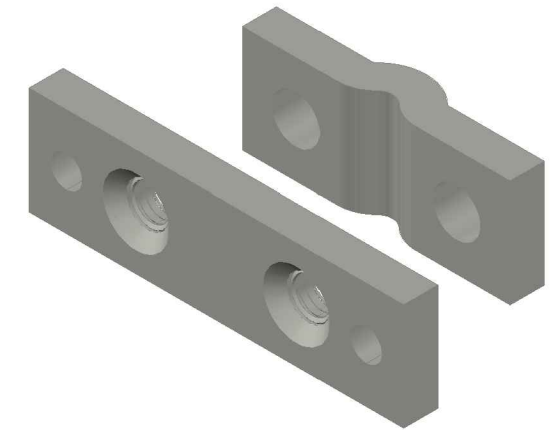
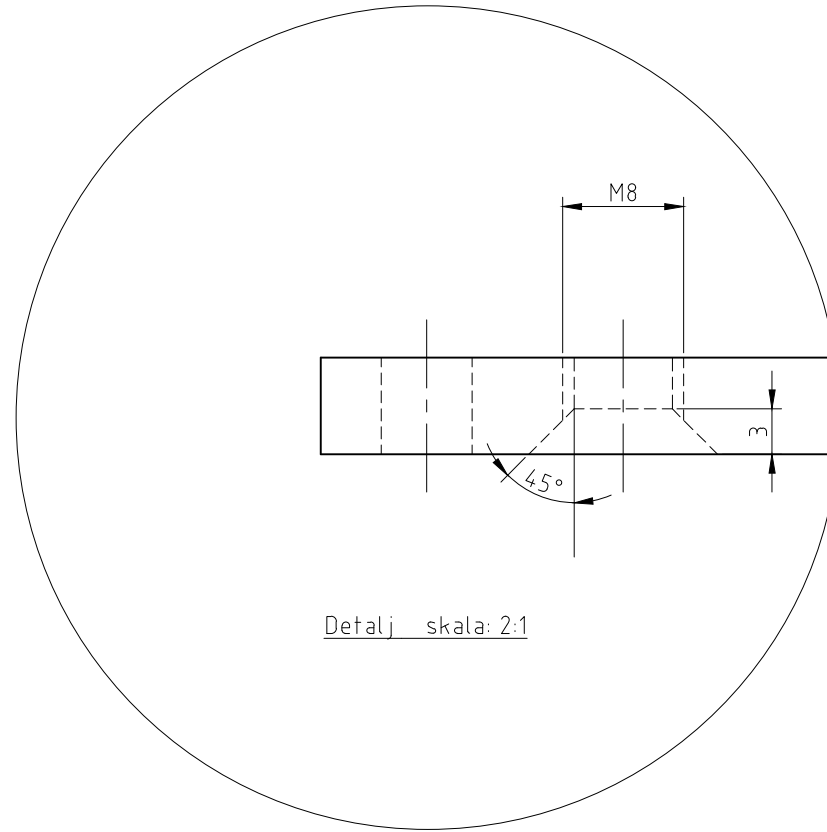
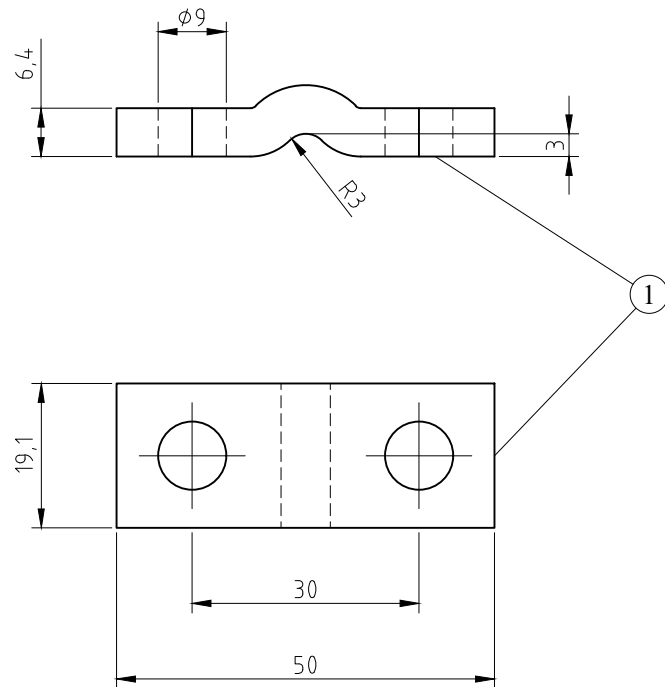



Pos	Antal	Material	Anmärkning
1	1	Plattjärn 19.1 x 6.4 (3/4" x 1/4") Stålkvalité EN 1.4305	
2	1	Plattjärn 19.1 x 6.4 (3/4" x 1/4") Stålkvalité EN 1.4305	



 <p>Göteborgs Stad Stadsmiljöförvaltningen</p>	<p>STANDARDRITNING Klämma för sektionisoleratormärke på tvärtråd</p>		<p>Gäller fr.o.m TH 2022:3</p>	
	<p>Beslutad av Avdelning: Anläggning och infrastruktur</p>	<p>Ansvarig Enhet: Gata Spår</p>	<p>FORMAT: A3</p>	<p>SKALA: 1:1</p>
				<p>REV: D</p>