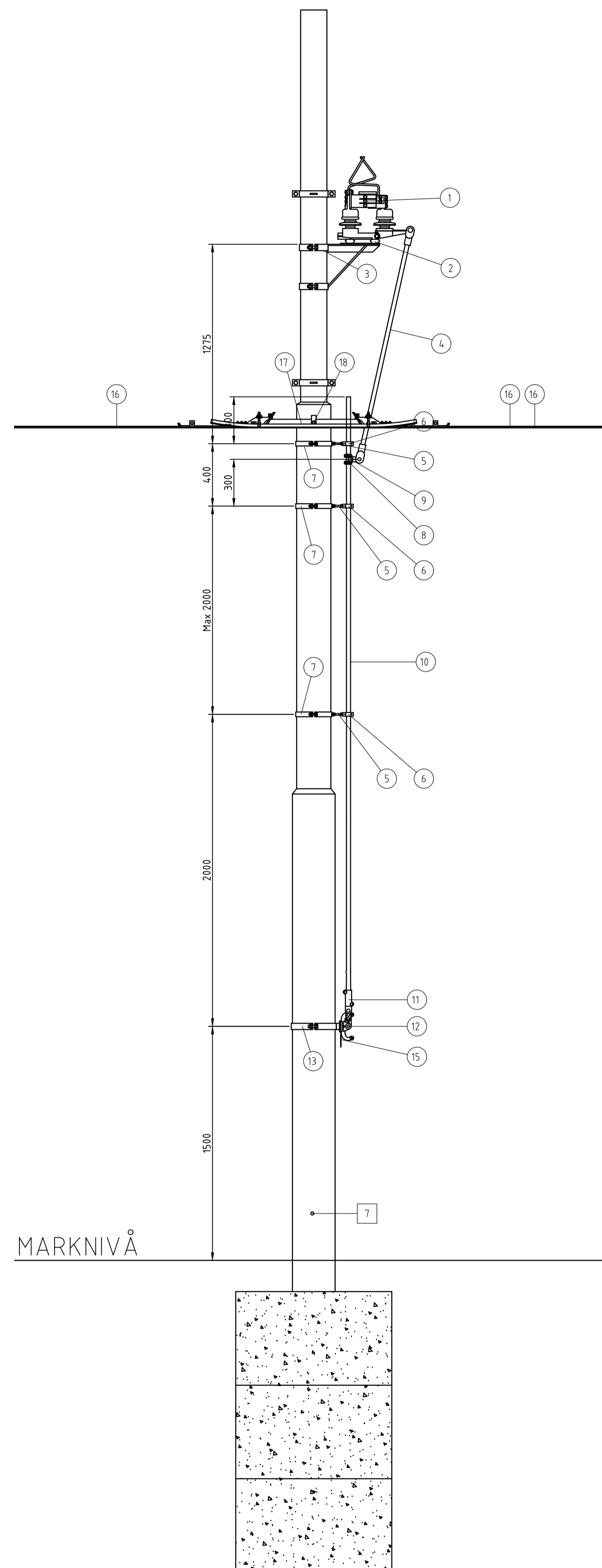
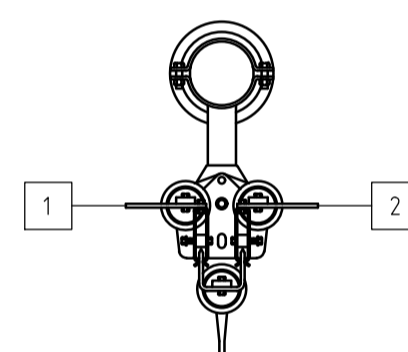
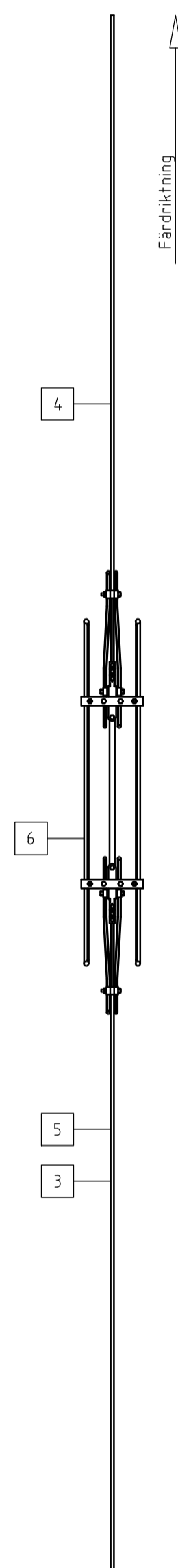


- = ANSLUTNINGSPUNKTER
 ○ = MATERIALNUMRERING



MATERIAL FÖR ENKEL SEKTIONS- ISOLATORER MED EN FRÅNSKILJARE

| Material | Anmärkning | Antal |
|--------------------------------|--------------------------|-------|
| 1 Frånskiljare | | 1 st. |
| 2 Isolator | | 3 st. |
| 3 Hållare för frånskiljare | Se standardritning 20757 | 1 st. |
| 4 Övre rör till stångmanöver | | 1 st. |
| 5 Distansstång M10 L = 100 mm | | 3 st. |
| 6 Stångförare | | 3 st. |
| 7 Hållare för distansstång | Se standardritning 20759 | 3 st. |
| 8 Klämfäste till stångmanöver | | 1 st. |
| 9 Länkstykke till stångmanöver | | 1 st. |
| 10 Undre rör till stångmanöver | | 1 st. |
| 11 Klämfäste till man.handtag | | 1 st. |
| 12 Manöverhandtag | | 1 st. |
| 13 Hållare för man.handtag | Se standardritning 20761 | 1 st. |
| 14 Distansstång M10 L = 70 mm | | - |
| 15 Textskylt | Se standardritning 20746 | 1 st. |
| 16 Anslutningsklämma ktl. | | 3 st. |
| 17 Sektionsisolator | Se standardritning 20754 | 1 st. |
| 18 Hållare för SI | Se standardritning 20756 | 1 st. |
| 19 Skyddslåda | Se standardritning 20732 | 1 st. |
| Kabelhållare (avstånd = 40 cm) | | |
| Buntband för kabelhållare | | |
| Kabelskor 50 - 10 | | 1 st. |
| Kabelskor 120 - 10 | | 1 st. |
| Kabelskor 120 - 12 | | 2 st. |
| Div. fästmaterial | | |

Skyddslåda monteras mot närmsta räl över kabelanslutningen

ANSLUTNINGSPUNKTER

Från - Till - Till

| | | |
|---------|-------|--------------------------------|
| 1 - 3 | 1 st. | RK 120 mm ² |
| 2 - 4 | 1 st. | RK 120 mm ² |
| 5 - 6 | 1 st. | RK 120 mm ² |
| 7 - RÄL | 1 st. | MK 50 mm ² gul/grön |



**Göteborgs
Stad**

Stadsmiljöförvaltningen

Beslutad av Avdelning: Anläggning och infrastruktur | Gata Spår

STANDARDRITNING
Anslutningar till sektionsisolator
med enkel frånskiljare på tvärtråd

FORMAT: A1 | SKALA: 1:20 | RITNINGNUMMER: 20775

CBler fr.o.m
TH 2022:3
REV: B