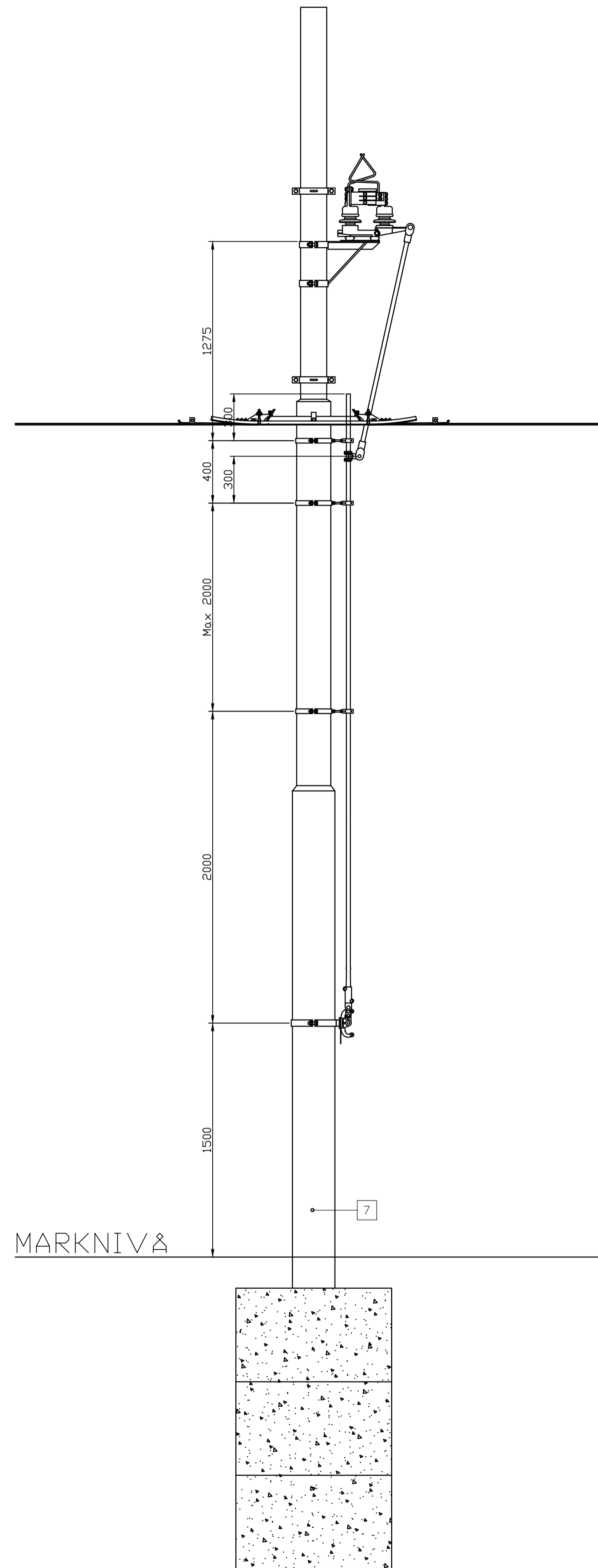
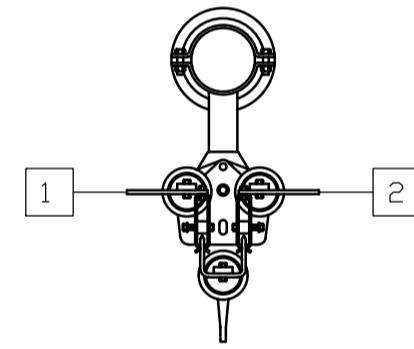
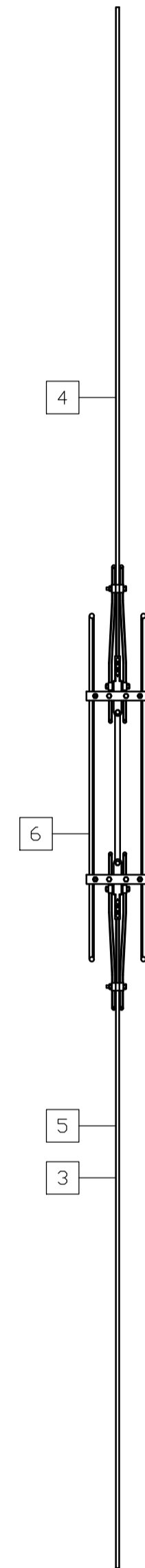
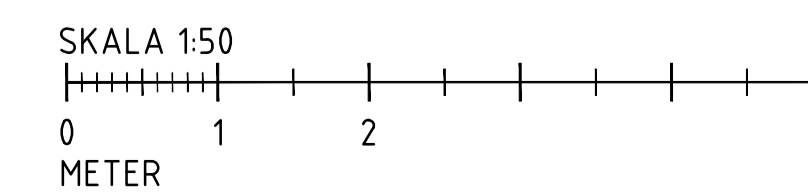


□ = ANSLUTNINGSPUNKTER



Skyddslåda monteras mot närmsta räl över kabelanslutningen



		STANDARDRITNING	
Beslutad av Avdelning: Anläggningar och infrastruktur		Anslutningar till enkla sektionisulatorer	
Ansvarig Enhet: Gata Spår		Anslutningspunkter	
FORMAT: A1	SKALA: 1:20	RITNINGSNUMMER: 20775-2	REV: C
Stadsmiljöförvaltningen		Göller fr.o.m TH 2023:2	