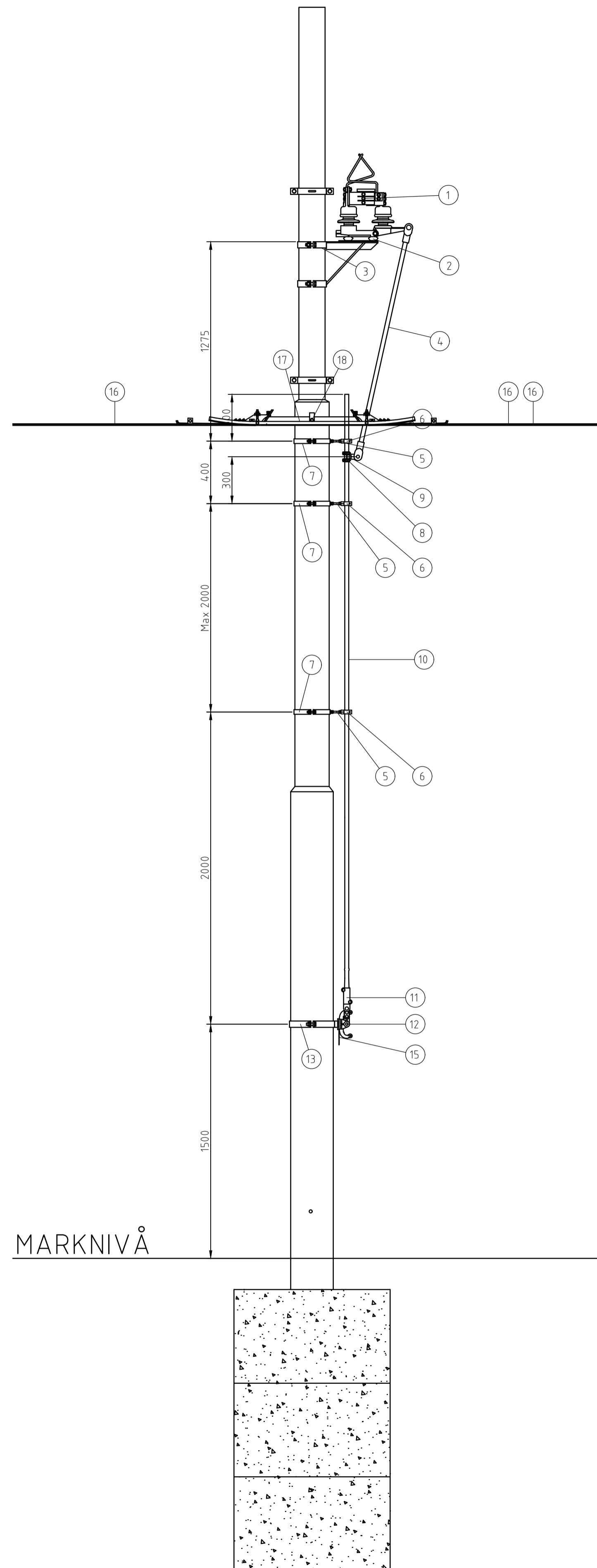
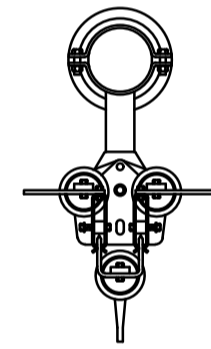
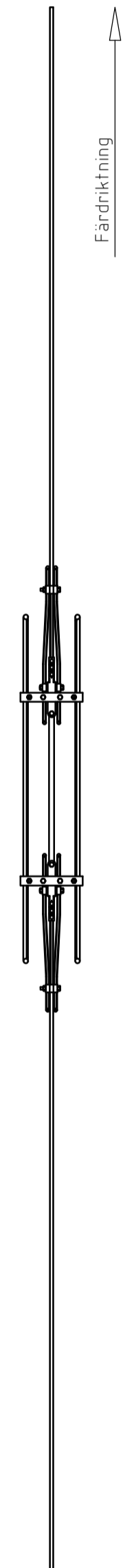


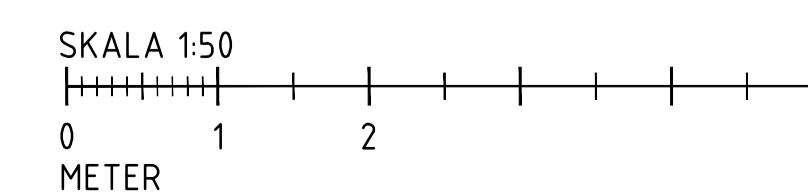
○ = MATERIALNUMRERING

MATERIAL FÖR ENKEL SEKTIONS-  
ISOLATORER MED EN FRÅNSKILJARE

Material	Anmärkning	Antal
1 Frånskiljare		1 st.
2 Isolator		3 st.
3 Hållare för frånskiljare	Se standardritning 20757	1 st.
4 Övre rör till stångmanöver		1 st.
5 Distansstång M10 L = 100 mm		3 st.
6 Stångförare		3 st.
7 Hållare för distansstång	Se standardritning 20759	3 st.
8 Klämfäste till stångmanöver		1 st.
9 Länkstycke till stångmanöver		1 st.
10 Undre rör till stångmanöver		1 st.
11 Klämfäste till man.handtag		1 st.
12 Manöverhandtag		1 st.
13 Hållare för man.handtag	Se standardritning 20761	1 st.
14 Distansstång M10 L = 70 mm		-
15 Textskylt	Se standardritning 20746	1 st.
16 Anslutningsklämma ktl.		3 st.
17 Sektionsisolator	Se standardritning 20754	1 st.
18 Hållare för SI	Se standardritning 20756	1 st.
19 Skyddslåda	Se standardritning 20732	1 st.
Kabelhållare (avstånd = 40 cm)		
Buntband för kabelhållare		1 st.
Kabelskor 50 - 10		1 st.
Kabelskor 120 - 10		1 st.
Kabelskor 120 - 12		2 st.
Div. fästmaterial		



Skyddslåda monteras mot närmsta räl över kabelanslutningen



<p>Göteborgs Stad</p>	STANDARDDRITNING	
	Anslutningar till enkla sektionsisolatorer	
Material		
<small>Göteborgs Stadsmiljöförvaltningen</small> <small>TH 2023:2</small>		
<small>Beslutad av Avdelning:</small> <small>Ansvarig Enhet:</small>	<small>FORMAT</small> SKALA	<small>RITNINGNUMMER</small>
<small>Anläggningar och infrastruktur</small>	Gata Spår A1 1:20	20775-1
		C