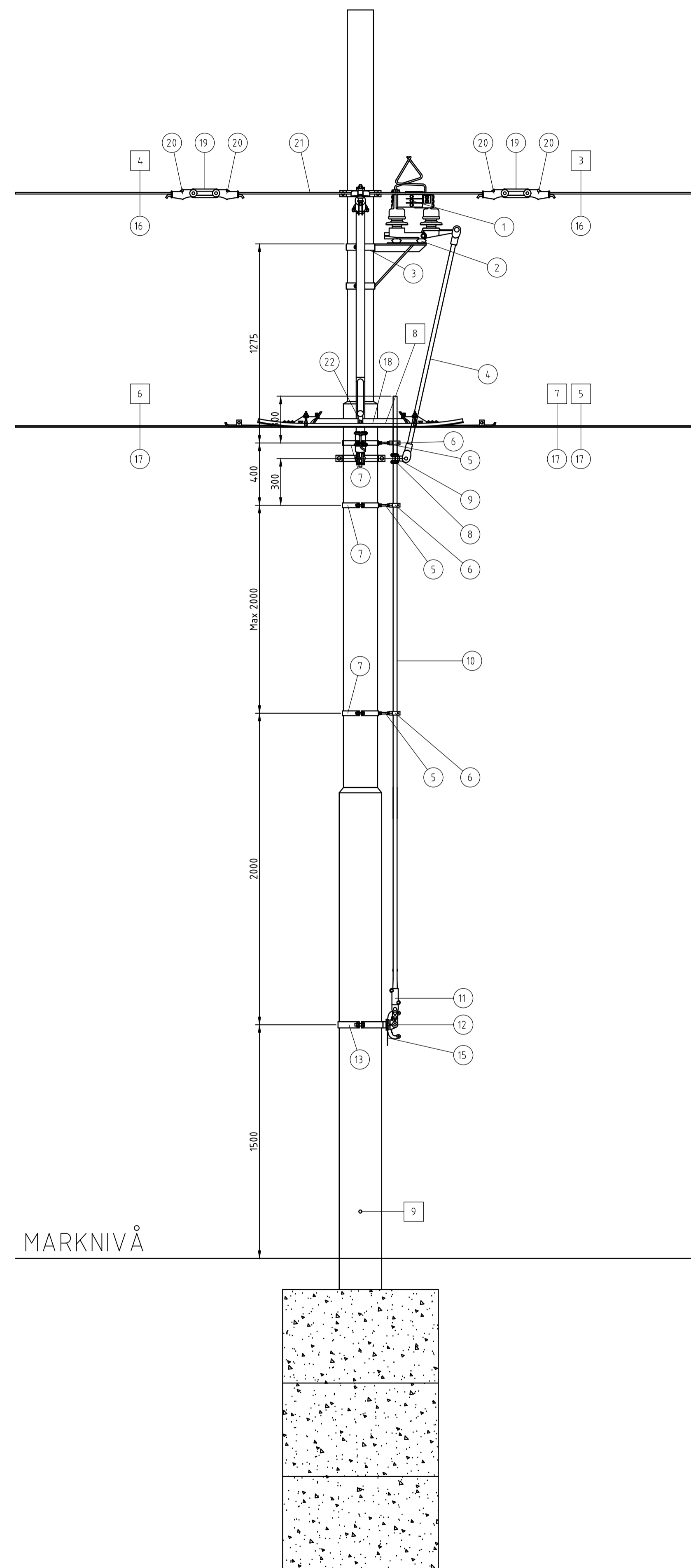
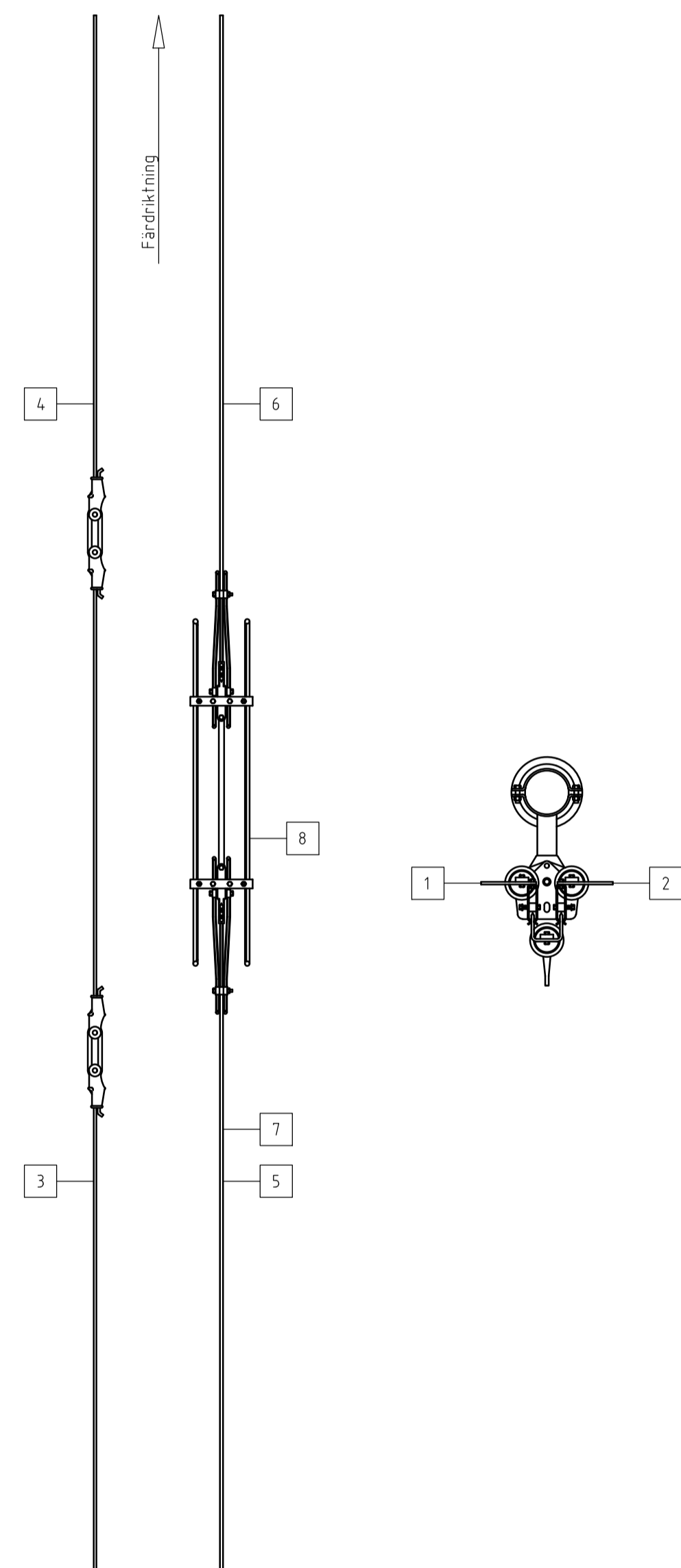


□ = ANSLUTNINGSPUNKTER
 ○ = MATERIALNUMRERING



MATERIAL FÖR ENKEL SEKTIONSISOLATOR

Material	Anmärkning	Antal
1 Frånskiljare		1 st.
2 Isolator		3 st.
3 Hållare för frånskiljare	Se standardritning 20757	1 st.
4 Övre rör till stångmanöver		1 st.
5 Distansstång M10 L=100 mm	Rostfri (syrafast)	3 st.
6 Stångförare		3 st.
7 Hållare för distansstång	Se standardritning 20759	3 st.
8 Klämfäste till stångmanöver		1 st.
9 Länkstycke till stångmanöver		1 st.
10 Undre rör till stångmanöver		1 st.
11 Klämfäste till man.handtag		1 st.
12 Manöverhandtag		1 st.
13 Hållare för man.handtag	Se standardritning 20761	1 st.
14 Distansstång M10 L=70 mm	Rostfri (syrafast)	-
15 Textskylt	Se standardritning 20746	1 st.
16 Anslutningsklämma bärlina		2 st.
17 Anslutningsklämma ktl.		3 st.
18 Sektionsisolator	Se standardritning 20754	1 st.
19 Slingisolator 2000 kg		2 st.
20 Kilklamma		4 st.
Enhålskil		2 st.
Tvåhålskil		2 st.
21 Stållina 10 mm L=2500 mm		1 st.
22 Hållare för SI	Se standardritning 20755	1 st.
Kabelskor 50 - 10		1 st.
Kabelskor 120 - 10		1 st.
Kabelskor 120 - 12		2 st.
Div. fästmaterial		

ANSLUTNINGSPUNKTER

Från - Till - Till

1	-	3	-	5	1 st.	RK 120 mm ²
2	-	4	-	6	1 st.	RK 120 mm ²
7	-	8			1 st.	RK 120 mm ²
9	-	RÅL			1 st.	MK 50 mm ² gul/grön



Göteborgs
Stad

Stadsmiljöförvaltningen

STANDARDRITNING
Anslutningar till en sektionsisolator
för bärlina och kontaktfledning