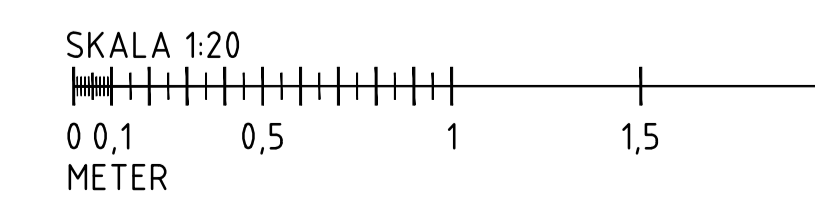
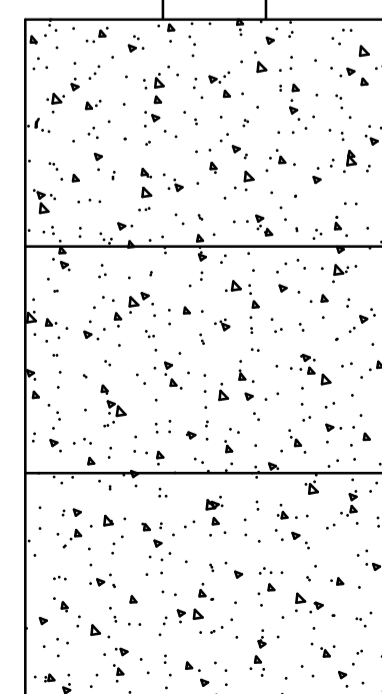
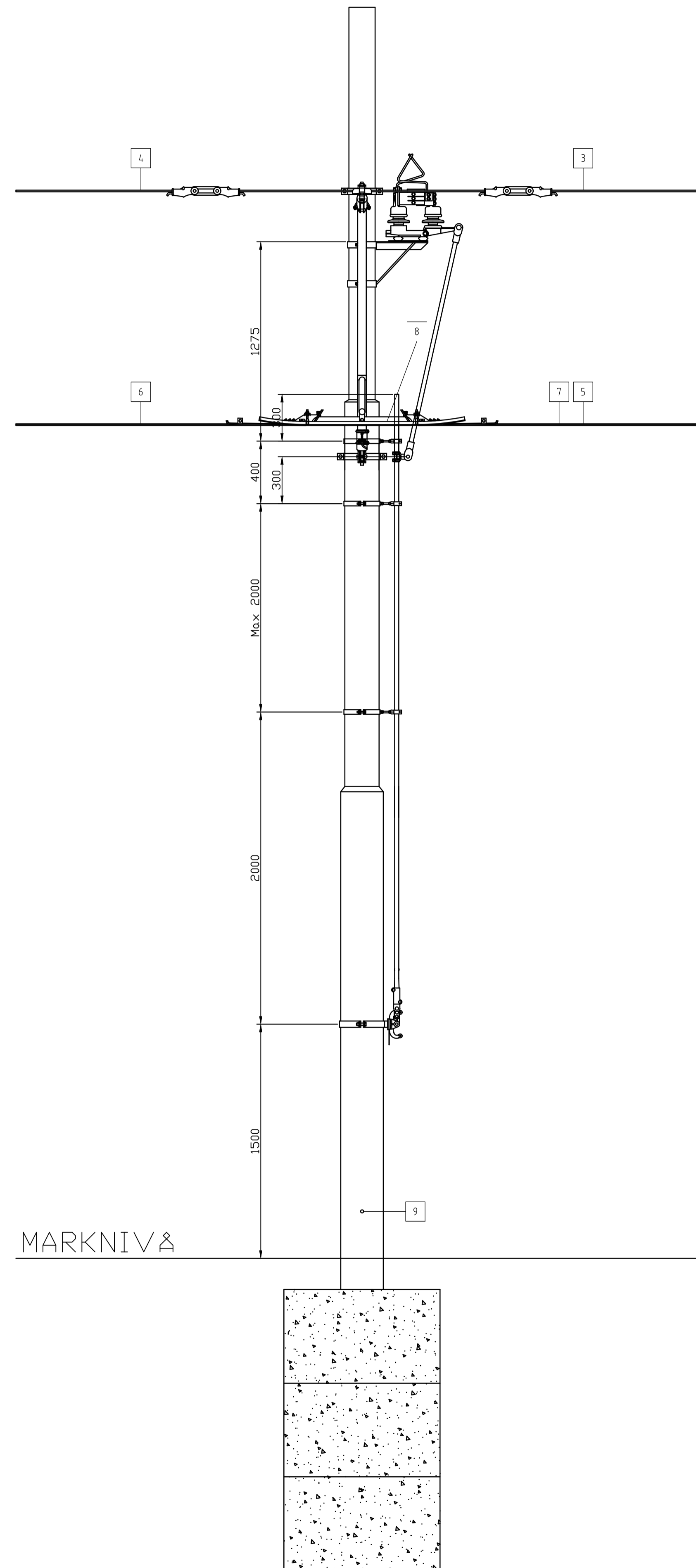
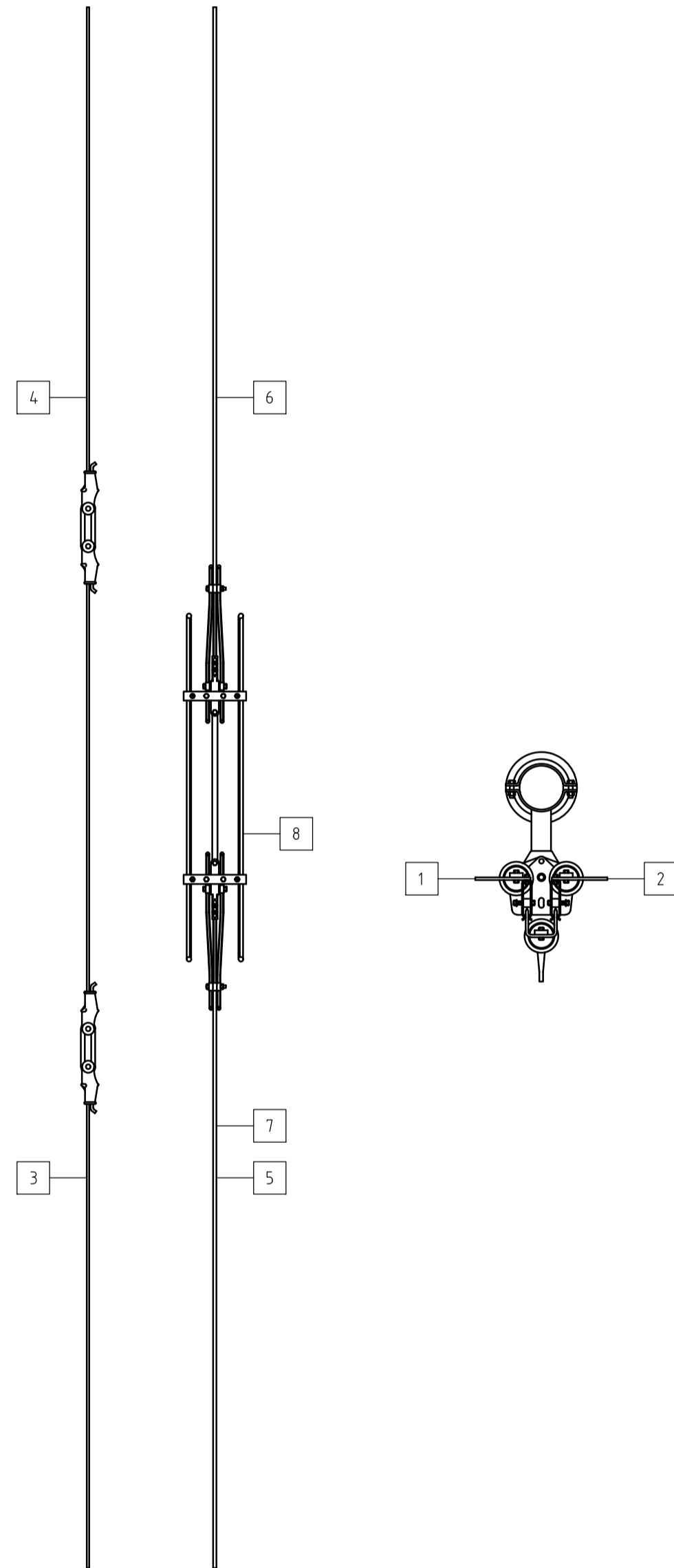


ANSLUTNINGSPUNKTER

Från - Till - Till

- 1 - 3 - 5 1 st. RK 120 mm²
- 2 - 4 - 6 1 st. RK 120 mm²
- 7 - 8 1 st. RK 120 mm²
- 9 - RÄL 1 st. MK 50 mm² gul/grön

☐ = ANSLUTNINGSPUNKTER



<p>Göteborgs Stad</p> <p>Stadsmiljöförvaltningen</p> <p>Antäppningar och infrastruktur</p>	<p>STANDARDRITNING</p> <p>Anslutningar till enkla sektionisolatorer</p> <p>Anslutningspunkter</p>		<p>Göller fr.o.m TH 2023:2</p>
	<p>Ansvarig Enhet:</p> <p>Gata Spår</p>	<p>FORMAT SKALA</p> <p>A1 1:20</p>	<p>RITNINGSNUMMER</p> <p>20763-2</p>