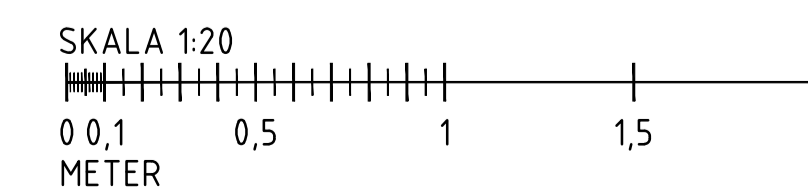
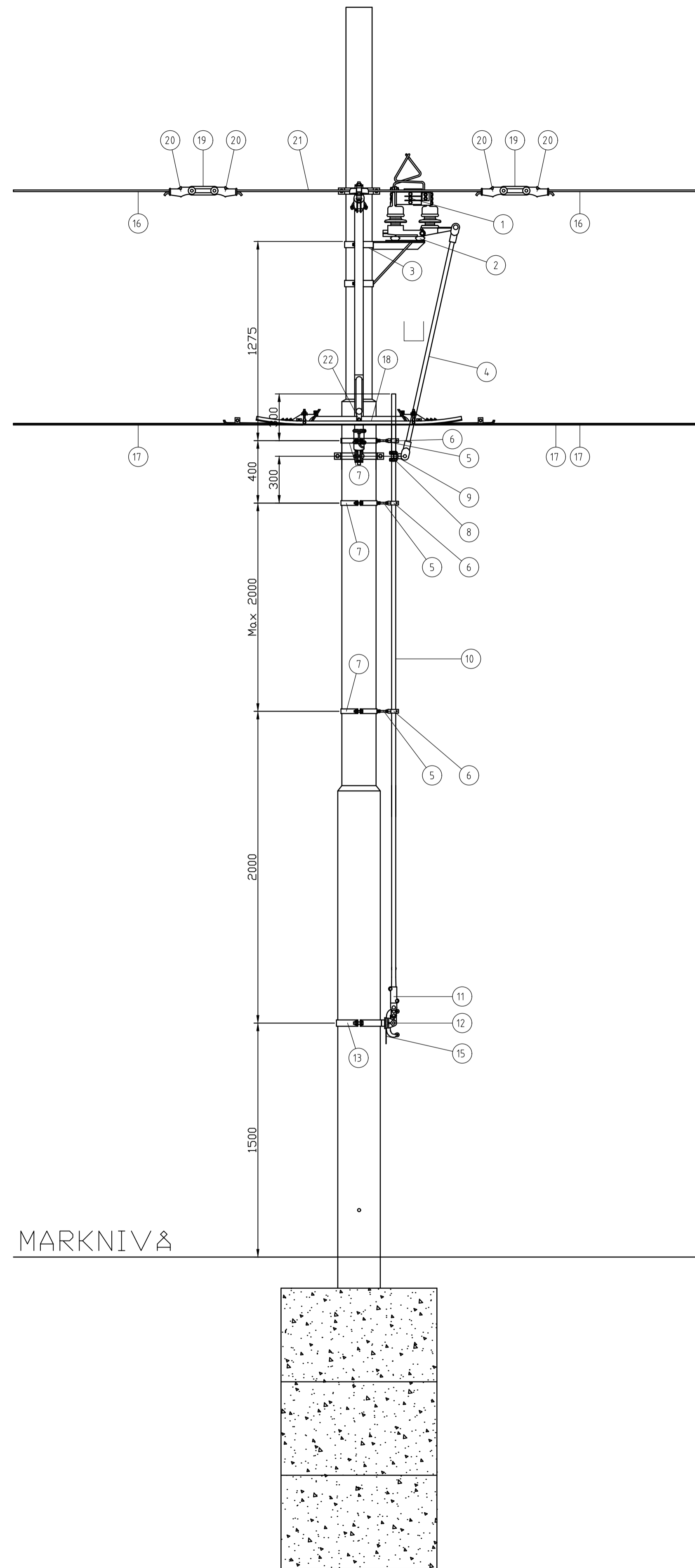
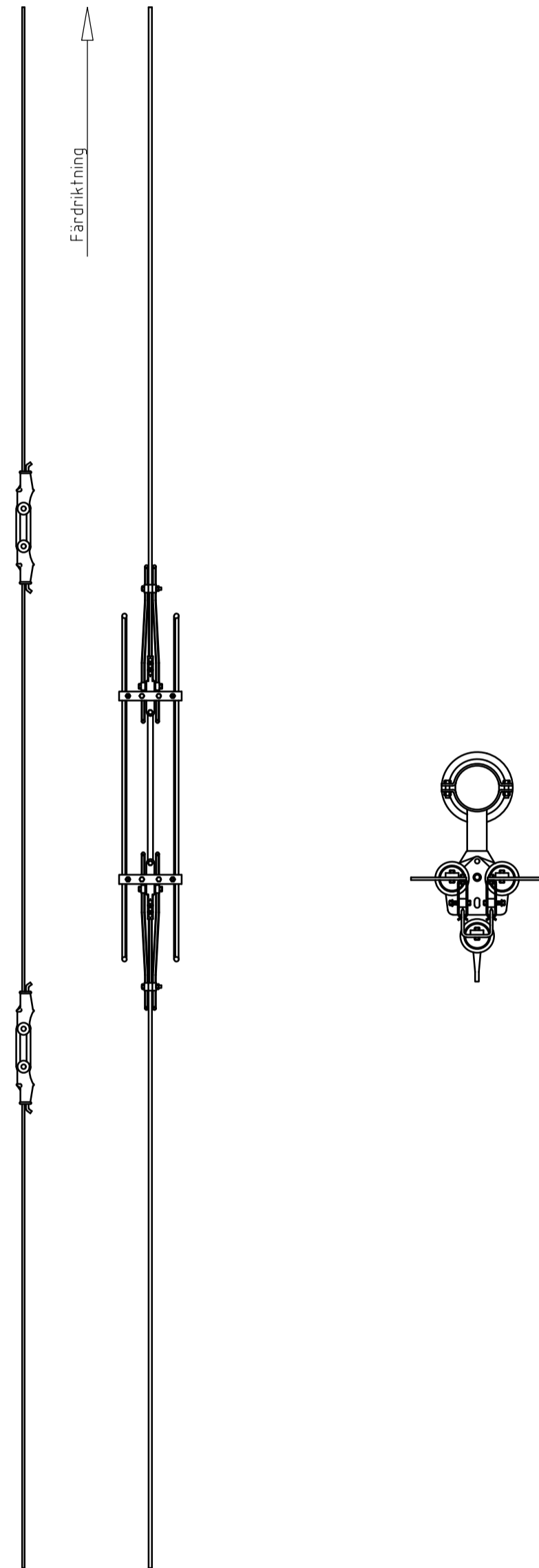


MATERIAL FÖR ENKEL SEKTIONSISOLATOR

Material	Anmärkning	Antal
1 Frånskiljare		1 st.
2 Isolator		3 st.
3 Hållare för frånskiljare	Se standardritning 20757	1 st.
4 Övre rör till stångmanöver		1 st.
5 Distansstång M10 L=100 mm	Rostfri (syrafast)	3 st.
6 Stångförare		3 st.
7 Hållare för distansstång	Se standardritning 20759	3 st.
8 Klämfäste till stångmanöver		1 st.
9 Länkstycke till stångmanöver		1 st.
10 Undre rör till stångmanöver		1 st.
11 Klämfäste till man.handtag		1 st.
12 Manöverhandtag		1 st.
13 Hållare för man.handtag	Se standardritning 20761	1 st.
14 Distansstång M10 L=70 mm	Rostfri (syrafast)	-
15 Textskylt	Se standardritning 20746	1 st.
16 Anslutningsklämma bärlina		2 st.
17 Anslutningsklämma ktl.		3 st.
18 Sektionsisolator	Se standardritning 20754	1 st.
19 Slingisolator 2000 kg		2 st.
20 Kilklämma		4 st.
Enhålskil		2 st.
Tvåhålskil		2 st.
21 Stållina 10 mm L=2500 mm		1 st.
22 Hållare för SI	Se standardritning 20755	1 st.
Kabelskor 50 - 10		1 st.
Kabelskor 120 - 10		1 st.
Kabelskor 120 - 12		1 st.
Div. fästmaterial		2 st.

○ = MATERIALNUMRERING



<p>Göteborgs Stad</p> <p>Stadsmiljöförvaltningen</p>	<p>STANDARDDRITNING</p> <p>Anslutningar till enkla sektionisoleratorer</p> <p>Material</p>		<p>Göller fr.o.m. TH 2023:2</p> <p>2023-10-10 07:16 W:\706360 - A\JOURHÅLLNING AV TEKNISK HANDBOK - 46023-1\10_PROJECTDOKKUMENT\VEDUGERA_RITNINGAR\INFOR_UPPDATERING_2023\AFEL - TH 2023-2 - BA - 20763-1-C.DWG JOHANNA FYDLOV</p>
	<p>Beslutad av Avdelning: Ansvärlig Enhet:</p> <p>Anläggnings- och infrastruktur Gata Spår</p>	<p>FORMAT SKALA</p> <p>A1 1:20</p>	